

MGFS15

MGF S 15 24 05 - □

① ② ③ ④ ⑤ ⑥



- ① シリーズ名
- ② 単一出力
- ③ 定格出力電力
- ④ 定格入力電圧
- ⑤ 定格出力電圧
- ⑥ オプション
- G : 入出力間 C 削除
- R : リモートコントロール (正論理)

※ 出力可変を行わない場合は、TRM はオープンにしてご使用ください。
 ※ リモートコントロール機能を使用しない場合は、RC 端子と Vin 端子をショートしてご使用下さい。

モデル	MGFS15243R3	MGFS152405	MGFS152412	MGFS152415
最大出力電力 [W]	13.2	15	15.6	15
DC 出力	電圧 [V] ※1	3.3	5	12
	電流 [A]	4	3	1.3

仕 様

項目	MGFS15243R3	MGFS152405	MGFS152412	MGFS152415		
入力	電圧 [V]	DC9 ~ 36				
	電流 [A] ※2	0.63typ	0.71typ	0.73typ	0.70typ	
	効率 [%] ※2	87typ	88typ	89typ	89typ	
出力	定格電圧 [V]	3.3	5	12	15	
	定格電流 [A]	4	3	1.3	1	
	静的入力変動 [mV]	13.2max	20max	48max	60max	
	静的負荷変動 [mV]	13.2max	20max	48max	60max	
	リップル [mVp-p]	-20 ~ +60°C	75max	75max	100max	100max
		※3 -40 ~ -20°C	100max	100max	120max	120max
	リップルノイズ [mVp-p]	-20 ~ +60°C	75max	75max	100max	100max
		※3 -40 ~ -20°C	150max	150max	150max	150max
	周囲温度変動 [mV]	-20 ~ +60°C	50max	50max	150max	180max
		-40 ~ +60°C	80max	80max	240max	290max
	経時ドリフト [mV] ※4	20max	20max	48max	60max	
	起動時間 [ms]	30max (最低入力, Io=100%)				
	電圧可変範囲	内部固定 (TRM オープン) 外付抵抗にて可変可能 ただし ± 10%				
電圧設定精度 [V] ※5	3.296 ~ 3.404	4.975 ~ 5.137	11.857 ~ 12.243	14.839 ~ 15.321		
付属機能	過電流保護	定格電流の 105% min で動作、自動復帰				
	リモートコントロール (RC)	可能 (負論理 : L で出力 ON、H で出力 OFF)				

モデル	MGFS15483R3	MGFS154805	MGFS154812	MGFS154815
最大出力電力 [W]	13.2	15	15.6	15
DC 出力	電圧 [V] ※1	3.3	5	12
	電流 [A]	4	3	1.3

MG 仕 様

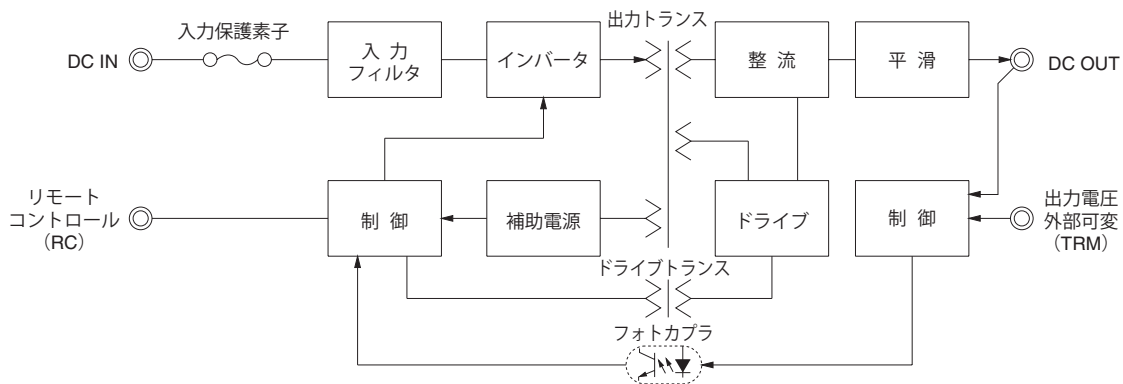
項目	MGFS15483R3	MGFS154805	MGFS154812	MGFS154815		
入力	電圧 [V]	DC18 ~ 76				
	電流 [A] ※2	0.32typ	0.36typ	0.37typ	0.35typ	
	効率 [%] ※2	87typ	88typ	88typ	89typ	
出力	定格電圧 [V]	3.3	5	12	15	
	定格電流 [A]	4	3	1.3	1	
	静的入力変動 [mV]	13.2max	20max	48max	60max	
	静的負荷変動 [mV]	13.2max	20max	48max	60max	
	リップル [mVp-p]	-20 ~ +60°C	75max	75max	100max	100max
		※3 -40 ~ -20°C	100max	100max	120max	120max
	リップルノイズ [mVp-p]	-20 ~ +60°C	75max	75max	100max	100max
		※3 -40 ~ -20°C	150max	150max	150max	150max
	周囲温度変動 [mV]	-20 ~ +60°C	50max	50max	150max	180max
		-40 ~ +60°C	80max	80max	240max	290max
	経時ドリフト [mV] ※4	20max	20max	48max	60max	
	起動時間 [ms]	30max (最低入力, Io=100%)				
	電圧可変範囲	内部固定 (TRM オープン) 外付抵抗にて可変可能 ただし ± 10%				
電圧設定精度 [V] ※5	3.296 ~ 3.404	4.975 ~ 5.137	11.857 ~ 12.243	14.839 ~ 15.321		
付属機能	過電流保護	定格電流の 105% min で動作、自動復帰				
	リモートコントロール (RC)	可能 (負論理 : L で出力 ON、H で出力 OFF)				

共通仕様

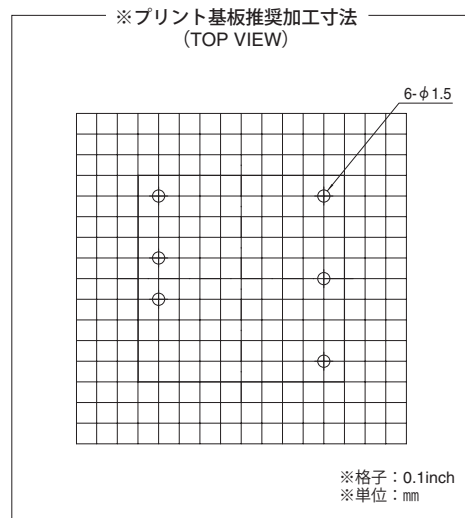
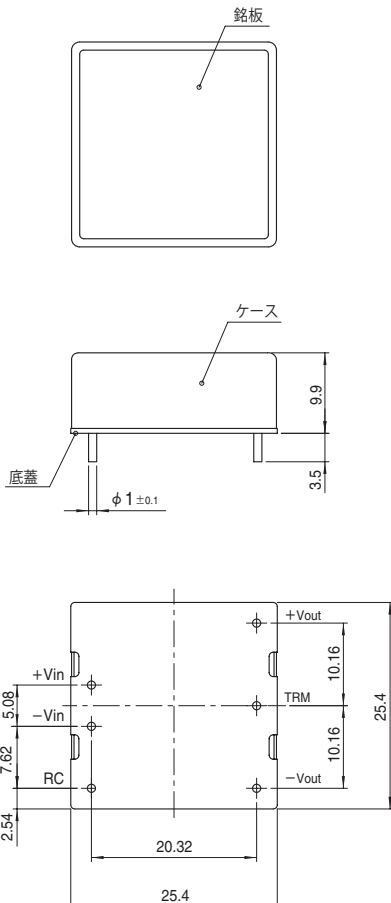
絶縁耐圧	入力-出力	DC1,500V 1分間カットオフ電流=10mA、DC500V 1,000M Ω min (20 ± 15°C)
	入力-ケース	DC1,000V 1分間カットオフ電流=10mA、DC500V 1,000M Ω min (20 ± 15°C)
	出力-ケース	DC1,000V 1分間カットオフ電流=10mA、DC500V 1,000M Ω min (20 ± 15°C)
環境	使用温・湿度	-40 ~ +85°C, 20 ~ 95%RH (結露なし) (ディレーティング特性参照)
	保存温・湿度	-40 ~ +100°C, 20 ~ 95%RH (結露なし)
	振動	10 ~ 55Hz 98.0m/s ² (10G) 周期3分 X, Y, Z方向各1時間
	衝撃	490.3m/s ² (50G) 11ms X, Y, Z方向各1回
適応規格	安全規格	UL60950-1, C-UL (CSA60950-1), EN60950-1 取得
構造	外形寸法 / 質量	25.4 × 9.9 × 25.4mm (W × H × D) / 20g max
	冷却方法	自然空冷 / 強制通風
価格	価格 (円)	2,800

- ※1 +10V、+24V、+30V 単一出力電源は、MGFW15 □□ 05、MGFW15 □□ 12、MGFW15 □□ 15 にて、ご使用いただけます。
- ※2 定格入出力時
- ※3 電源出力端から 50mm 離れた箇所に 22 μF のセラミックコンデンサを取り付けて測定。(20MHz オシロスコープ)
- ※4 経時ドリフトは周囲温度 25°C、定格入出力にて入力印加後 30 分~8 時間の変化です。
- ※5 定格入力 (DC24V、DC48V)、定格出力時、周囲温度 25°C
- ※ その他の電源との並列運転はできません。

ブロックダイアグラム



外形



- ※一般公差±0.5
- ※単位: [mm]
- ※端子材質: 銅
- ※端子メッキ処理: 鉛フリーメッキ
- ※ケース材質: シンチユウ
- ※ケースメッキ処理: ニッケルメッキ
- ※底蓋: FR4 (t=0.6)
- ※本製品は、金属ケース構造のため、底面および周辺部品やパターンとの絶縁にはご注意ください。
- ※質量: 20g max

MGFS30

MGF S 30 24 05 - □

① ② ③ ④ ⑤ ⑥



- ① シリーズ名
- ② 単一出力
- ③ 定格出力電力
- ④ 定格入力電圧
- ⑤ 定格出力電圧
- ⑥ オプション
- G : 入出力間 C 削除
- R : リモートコントロール (正論理)

※ 出力可変を行わない場合は、TRM はオープンにしてご使用ください。
 ※ リモートコントロール機能を使用しない場合は、RC 端子と Vin 端子をショートしてご使用下さい。

モデル	MGFS30243R3	MGFS302405	MGFS302412	MGFS302415
最大出力電力 [W]	24.75	30	30	30
DC 出力	電圧 [V] ※1	3.3	5	12
	電流 [A]	7.5	6	2.5

仕様

	項目	MGFS30243R3	MGFS302405	MGFS302412	MGFS302415	
入力	電圧 [V]	DC9 ~ 36				
	電流 [A] ※2	1.16typ	1.39typ	1.40typ	1.40typ	
	効率 [%] ※2	89typ	90typ	89typ	89typ	
出力	定格電圧 [V]	3.3	5	12	15	
	定格電流 [A]	7.5	6	2.5	2	
	静的入力変動 [mV]	13.2max	20max	48max	60max	
	静的負荷変動 [mV]	13.2max	20max	48max	60max	
	リップル [mVp-p]	-20 ~ +60°C	75max	75max	100max	100max
		-40 ~ -20°C ※3	100max	100max	120max	120max
	リップルノイズ [mVp-p]	-20 ~ +60°C	75max	75max	100max	100max
		-40 ~ -20°C ※3	150max	150max	150max	150max
	周囲温度変動 [mV]	-20 ~ +60°C	50max	50max	150max	180max
		-40 ~ +60°C	80max	80max	240max	290max
経時ドリフト [mV] ※4	20max	20max	48max	60max		
起動時間 [ms]	30max (最低入力, Io=100%)					
電圧可変範囲	内部固定 (TRM オープン) 外付抵抗にて可変可能 ただし ± 10%					
電圧設定精度 [V] ※5	3.296 ~ 3.404	4.975 ~ 5.137	11.857 ~ 12.243	14.839 ~ 15.321		
付属機能	過電流保護	定格電流の 105% min で動作、自動復帰				
	過電圧保護	定格電圧の 120 ~ 160% で動作				
	リモートコントロール (RC)	可能 (負論理: L で出力 ON、H で出力 OFF)				

モデル	MGFS30483R3	MGFS304805	MGFS304812	MGFS304815
最大出力電力 [W]	24.75	30	30	30
DC 出力	電圧 [V] ※1	3.3	5	12
	電流 [A]	7.5	6	2.5

仕様

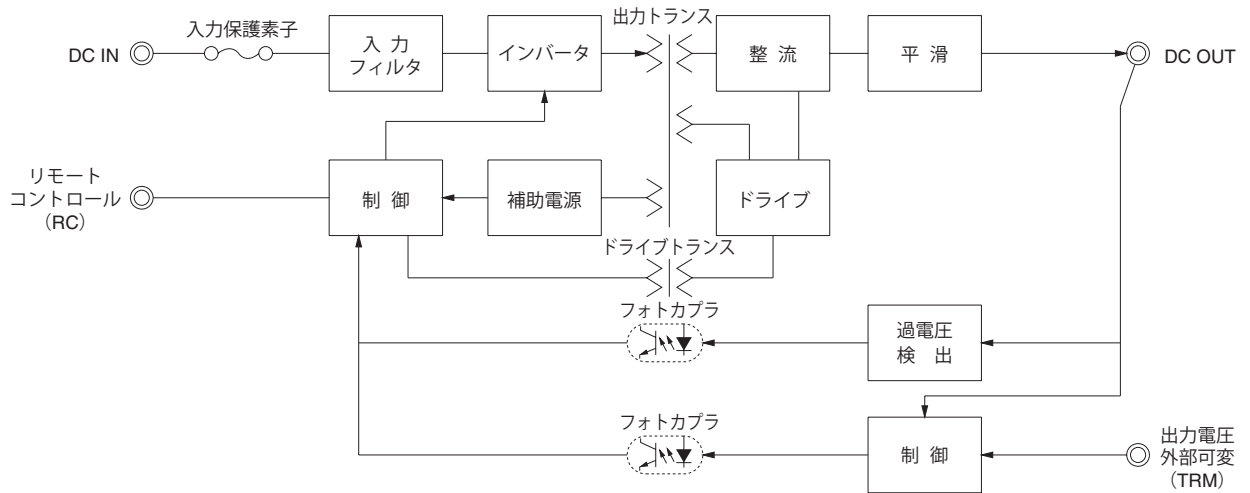
	項目	MGFS30483R3	MGFS304805	MGFS304812	MGFS304815	
入力	電圧 [V]	DC18 ~ 76				
	電流 [A] ※2	0.58typ	0.70typ	0.70typ	0.70typ	
	効率 [%] ※2	89typ	90typ	89typ	89typ	
出力	定格電圧 [V]	3.3	5	12	15	
	定格電流 [A]	7.5	6	2.5	2	
	静的入力変動 [mV]	13.2max	20max	48max	60max	
	静的負荷変動 [mV]	13.2max	20max	48max	60max	
	リップル [mVp-p]	-20 ~ +60°C	75max	75max	100max	100max
		-40 ~ -20°C ※3	100max	100max	120max	120max
	リップルノイズ [mVp-p]	-20 ~ +60°C	75max	75max	100max	100max
		-40 ~ -20°C ※3	150max	150max	150max	150max
	周囲温度変動 [mV]	-20 ~ +60°C	50max	50max	150max	180max
		-40 ~ +60°C	80max	80max	240max	290max
経時ドリフト [mV] ※4	20max	20max	48max	60max		
起動時間 [ms]	30max (最低入力, Io=100%)					
電圧可変範囲	内部固定 (TRM オープン) 外付抵抗にて可変可能 ただし ± 10%					
電圧設定精度 [V] ※5	3.296 ~ 3.404	4.975 ~ 5.137	11.857 ~ 12.243	14.839 ~ 15.321		
付属機能	過電流保護	定格電流の 105% min で動作、自動復帰				
	過電圧保護	定格電圧の 120 ~ 160% で動作				
	リモートコントロール (RC)	可能 (負論理: L で出力 ON、H で出力 OFF)				

共通仕様

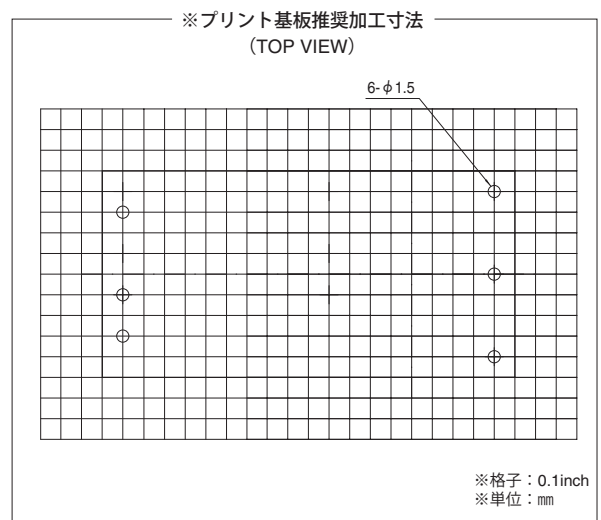
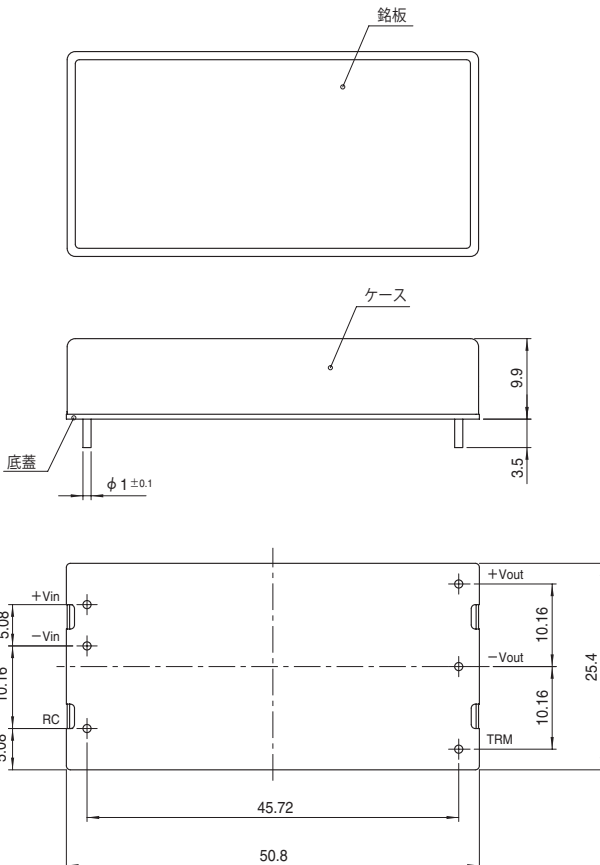
絶縁耐圧	入力-出力	DC1,500V 1分間カットオフ電流=10mA、DC500V 1,000M Ω min (20 ± 15°C)
	入力-ケース	DC1,000V 1分間カットオフ電流=10mA、DC500V 1,000M Ω min (20 ± 15°C)
	出力-ケース	DC1,000V 1分間カットオフ電流=10mA、DC500V 1,000M Ω min (20 ± 15°C)
環境	使用温・湿度	-40 ~ +85°C, 20 ~ 95%RH (結露なし) (ディレーティング特性参照)
	保存温・湿度	-40 ~ +100°C, 20 ~ 95%RH (結露なし)
	振動	10 ~ 55Hz 98.0m/s ² (10G) 周期3分 X, Y, Z方向各1時間
	衝撃	490.3m/s ² (50G) 11ms X, Y, Z方向各1回
適応規格	安全規格	UL60950-1, C-UL (CSA60950-1), EN60950-1 取得
構造	外形寸法 / 質量	25.4 × 9.9 × 50.8mm (W × H × D) / 40g max
	冷却方法	自然空冷 / 強制通風
価格	価格 (円)	3,700

- ※1 +10V、+24V、+30V単一出力電源は、MGFW30 □□ 05、MGFW30 □□ 12、MGFW30 □□ 15にて、ご使用いただけます。
- ※2 定格入出力時
- ※3 電源出力端から50mm離れた箇所に22μFのセラミックコンデンサを取り付けて測定。(20MHzオシロスコープ)
- ※4 経時ドリフトは周囲温度25°C、定格入出力にて入力印加後30分~8時間の変化です。
- ※5 定格入力 (DC24V、DC48V)、定格出力時、周囲温度25°C
- ※ その他の電源との並列運転はできません。

ブロックダイアグラム



外形



- ※一般公差±0.5
- ※単位：[mm]
- ※端子材質：銅
- ※端子メッキ処理：鉛フリーメッキ
- ※ケース材質：シンチュウ
- ※ケースメッキ処理：ニッケルメッキ
- ※底蓋：FR4 (t=0.6)
- ※本製品は、金属ケース構造のため、底面および周辺部品やパターンとの絶縁にはご注意ください。
- ※質量：40g max