



P600(E)-5 と PBA600F-5の仕様比較

作成日平成22年12月24日

項番	項目	P600(E)-5		PBA600F-5	
		仕様	測定条件	仕様	測定条件
1	電圧 [V]	AC85 ~ 132/170 ~ 264 1 自動切換	-	AC85 ~ 264 1	-
2	周波数 [Hz]	47 ~ 63	-	同左	-
3	突入電流 [A]	ACIN 100V	(一次突入電流値/二次突入電流値)	20/40typ	(一次突入電流値/二次突入電流値)
		ACIN 200V		40/40typ	
4	効率 [%]	ACIN 100V	-	75yp	-
		ACIN 200V		77typ	
5	定格電圧 [V]	5	-	同左	-
6	定格電流 [A]	120.0	-	同左	-
7	静的入力変動 [mV]	20max	-	同左	-
8	静的負荷変動 [mV]	40max	-	同左	-
9	周囲温度変動 [mV]	50max	0 ~ 50	同左	0 ~ 50
		-		75max	
10	リップル [mVp-p]	80max	-	同左	0 ~ 50
		-		140max	
11	リップルノイズ [mVp-p]	120max	-	同左	0 ~ 50
		-		160max	
12	過電流保護 [A]	定格電流の105%以上で動作自動復帰	-	定格電流105%minで動作、自動復帰	-
13	出力電圧可変範囲 [V]	± 10%	-	3.96V ~ 6.00V	-
14	起動時間 [ms]	300max	ACIN 85/170, Io=100%	400typ	ACIN 100V/200V, Io=100%
15	保持時間 [ms]	20typ	ACIN 85/170, Io=100%	20typ	ACIN 100V/200V, Io=100%
16	安全規格	UL60950-1, EN60950-1, EN50178	-	同左	-
		CSA C22.2		C-UL (CSA 60950-1)	
		電安法準拠		同左	
17	雑音端子電圧	FCC-B 準拠	-	FCC Part15 ClassB, VCCI-B, CISPR22-B, EN55011-B, EN55022-B 準拠	-
18	CEマーキング	LVD	-	同左	-
19	高調波電流	-	-	IEC61000-3-2 準拠	-
20	外形寸法[W×H×D] [mm]	93×190×200	-	61×120×190	-
21	標準価格	¥75,000		¥34,500	



P600(E)-12 と PBA600F-12の仕様比較

作成日平成22年12月20日

項番	項目	P600(E)-12		PBA600F-12	
		仕様	測定条件	仕様	測定条件
1	電圧 [V]	AC85 ~ 132/170 ~ 264 1 自動切換	-	AC85 ~ 264 1	-
2	周波数 [Hz]	47 ~ 63	-	同左	-
3	突入電流 [A]	ACIN 100V	(一次突入電流値/二次突入電流値)	20/40typ	(一次突入電流値/二次突入電流値)
		ACIN 200V		40/40typ	
4	効率 [%]	ACIN 100V	-	79yp	-
		ACIN 200V	-	82typ	
5	定格電圧 [V]	12	-	同左	-
6	定格電流 [A]	53.0	-	同左	-
7	静的入力変動 [mV]	48max	-	同左	-
8	静的負荷変動 [mV]	100max	-	同左	-
9	周囲温度変動 [mV]	120max	0 ~ 50	同左	0 ~ 50
		-	-	180max	-20 ~ 50
10	リップル [mVp-p]	120max	-	同左	0 ~ 50
		-	-	160max	-20 ~ 0
11	リップルノイズ [mVp-p]	150max	-	同左	0 ~ 50
		-	-	180max	-20 ~ 0
12	過電流保護 [A]	定格電流の105%以上で動作自動復帰	-	定格電流105%minで動作、自動復帰	-
13	出力電圧可変範囲 [V]	± 10%	-	8.25V ~ 13.20V	-
14	起動時間 [ms]	300max	ACIN 85/170, I _o =100%	400typ	ACIN 100V/200V, I _o =100%
15	保持時間 [ms]	20typ	ACIN 85/170, I _o =100%	20typ	ACIN 100V/200V, I _o =100%
16	安全規格	UL60950-1, EN60950-1, EN50178	-	同左	-
		CSA C22.2		C-UL (CSA 60950-1)	
		電安法準拠		同左	
17	雑音端子電圧	FCC-B 準拠	-	FCC Part15 ClassB, VCCI-B, CISPR22-B, EN55011-B, EN55022-B 準拠	-
18	CEマーキング	LVD	-	同左	-
19	高調波電流	-	-	IEC61000-3-2 準拠	-
20	外形寸法[W×H×D] [mm]	93×190×200	-	61×120×190	-
21	標準価格	¥75,000		¥34,500	



P600(E)-15 と PBA600F-15の仕様比較

作成日平成22年12月20日

項番	項目	P600(E)-15		PBA600F-15	
		仕様	測定条件	仕様	測定条件
1	電圧 [V]	AC85 ~ 132/170 ~ 264 1 自動切換	-	AC85 ~ 264 1	-
2	周波数 [Hz]	47 ~ 63	-	同左	-
3	突入電流 [A]	ACIN 100V	(一次突入電流値/二次突入電流値)	20/40typ	(一次突入電流値/二次突入電流値)
		ACIN 200V		40/40typ	
4	効率 [%]	ACIN 100V	-	79yp	-
		ACIN 200V	-	82typ	
5	定格電圧 [V]	15	-	同左	-
6	定格電流 [A]	43.0	-	同左	-
7	静的入力変動 [mV]	60max	-	同左	-
8	静的負荷変動 [mV]	120max	-	同左	-
9	周囲温度変動 [mV]	150max	0 ~ 50	同左	0 ~ 50
		-	-	180max	-20 ~ 50
10	リップル [mVp-p]	120max	-	同左	0 ~ 50
		-	-	160max	-20 ~ 0
11	リップルノイズ [mVp-p]	150max	-	同左	0 ~ 50
		-	-	180max	-20 ~ 0
12	過電流保護 [A]	定格電流の105%以上で動作自動復帰	-	定格電流105%minで動作、自動復帰	-
13	出力電圧可変範囲 [V]	± 10%	-	10.50V ~ 16.50V	-
14	起動時間 [ms]	300max	ACIN 85/170, I _o =100%	400typ	ACIN 100V/200V, I _o =100%
15	保持時間 [ms]	20typ	ACIN 85/170, I _o =100%	20typ	ACIN 100V/200V, I _o =100%
16	安全規格	UL60950-1, EN60950-1, EN50178	-	同左	-
		CSA C22.2		C-UL (CSA 60950-1)	
		電安法準拠		同左	
17	雑音端子電圧	FCC-B 準拠	-	FCC Part15 ClassB, VCCI-B, CISPR22-B, EN55011-B, EN55022-B 準拠	-
18	CEマーキング	LVD	-	同左	-
19	高調波電流	-	-	IEC61000-3-2 準拠	-
20	外形寸法[W×H×D] [mm]	93×190×200	-	61×120×190	-
21	標準価格	¥75,000		¥34,500	



P600(E)-24 と PBA600F-24の仕様比較

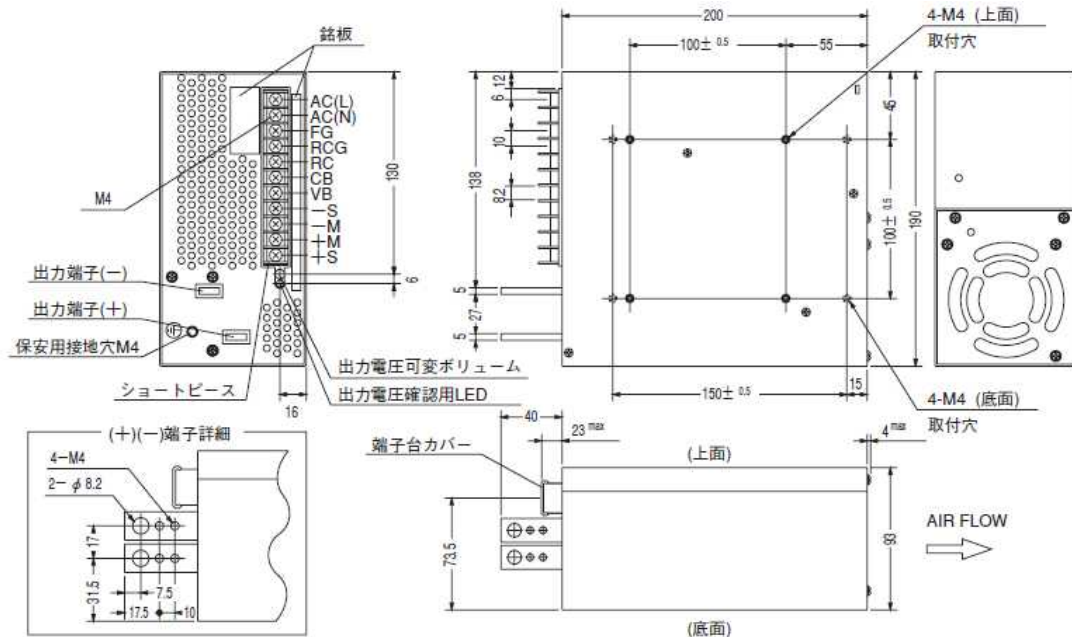
作成日平成22年12月20日

項番	項目	P600(E)-24		PBA600F-24		
		仕様	測定条件	仕様	測定条件	
1	電圧 [V]	AC85 ~ 132/170 ~ 264 1 自動切換	-	AC85 ~ 264 1	-	
2	周波数 [Hz]	47 ~ 63	-	同左	-	
3	突入電流 [A]	ACIN 100V	30/50typ	(一次突入電流値/二次突入電流値)	20/40typ	(一次突入電流値/二次突入電流値)
		ACIN 200V	60/50typ		40/40typ	
4	効率 [%]	ACIN 100V	84typ	-	81typ	-
		ACIN 200V	-	-	84typ	
5	定格電圧 [V]	24	-	同左	-	
6	定格電流 [A]	27.0	-	27.0(ヒート31.0)	-	
7	静的入力変動 [mV]	96max	-	同左	-	
8	静的負荷変動 [mV]	150max	-	同左	-	
9	周囲温度変動 [mV]	240max	0 ~ 50	同左	0 ~ 50	
		-	-	290max	-20 ~ 50	
10	リップル [mVp-p]	120max	-	同左	0 ~ 50	
		-	-	160max	-20 ~ 0	
11	リップルノイズ [mVp-p]	150max	-	同左	0 ~ 50	
		-	-	180max	-20 ~ 0	
12	過電流保護 [A]	定格電流の105%以上で動作自動復帰	-	ピーク電流の101%minで動作、自動復帰	-	
13	出力電圧可変範囲 [V]	± 10%	-	16.50V ~ 26.40V	-	
14	起動時間 [ms]	300max	ACIN 85/170, I _o =100%	400typ	ACIN 100V/200V, I _o =100%	
15	保持時間 [ms]	20typ	ACIN 85/170, I _o =100%	20typ	ACIN 100V/200V, I _o =100%	
16	安全規格	UL60950-1, EN60950-1, EN50178	-	同左	-	
		CSA C22.2		C-UL (CSA 60950-1)		
		電安法準拠		同左		
17	雑音端子電圧	FCC-B 準拠	-	FCC Part15 ClassB, VCCI-B, CISPR22-B, EN55011-B, EN55022-B 準拠	-	
18	CEマーキング	LVD	-	同左	-	
19	高調波電流	-	-	IEC61000-3-2 準拠	-	
20	外形寸法[W×H×D] [mm]	93×190×200	-	61×120×190	-	
21	標準価格	¥75,000		¥34,500		

P600(E) と PBA600F の外形比較

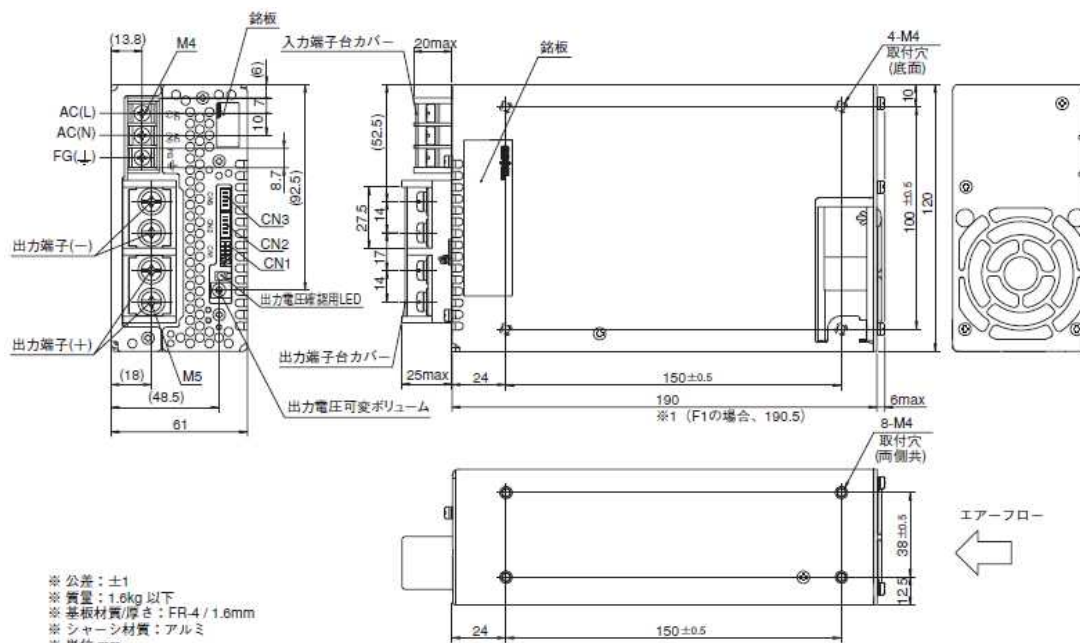
外形寸法・取付け寸法

【P600(E)外形図】



- ※質量：4.0kg以下
- ※一般公差±1
- ※電源取付穴締め付けトルク：1.5N・m（16kgf・cm）max

【PBA600F外形図】



- ※ 公差：±1
- ※ 質量：1.6kg以下
- ※ 基板材質/厚さ：FR4/1.6mm
- ※ シェーン材質：アルミ
- ※ 単位 mm
- ※ 取付穴締め付けトルク：1.2N・m(12.8kgf・cm)max
- ※ 端子台締め付けトルク：M4 1.6N・m(16.9kgf・cm)max
M5 2.5N・m(24.5kgf・cm)max
- ※ CN1にはリモートセンシング未使用時の標準ハーネスを装着しています。
- ※ F1仕様は外形が変わります。190→190.5
- ※ FG端子(↓)は筐体の安全アース接続用です。