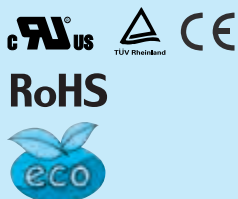


PLA300F

PL A 300 F - □ - □

① ② ③ ④ ⑤ ⑥



推奨ノイズフィルタ
NAC-06-472



外部パルス電圧ノイズ: NAP シリーズ
低漏洩電流: NAM シリーズ
※複数機器への接続を想定して提案しています。

- ① シリーズ名
- ② 単一出力
- ③ 定格出力電力
- ④ フルレンジ入力
- ⑤ 定格出力電圧
- ⑥ オプション ※7
 - C: コーティング
 - G: 低漏洩電流
 - V: 電圧可変 VR 外付け対応
 - U: SEMI F-47 対応 (入力電圧ディップ対応)
 - R: リモートコントロール (外部駆動電源必要)
 - F4: 低騒音ファン
 - T2: 横型端子台 (脱落防止機構無し)

オプション設定時は仕様が異なります。詳細はお問い合わせください。

仕様

項目	PLA300F-5	PLA300F-12	PLA300F-15	PLA300F-24	PLA300F-36	PLA300F-48	
電圧 [V]	AC85 ~ 264 1φ (AC115V 未満では、出力ディレーティングが必要です。取扱説明 項 1.1, 項 3.2 をご参照ください) ※3						
電流 [A]	ACIN 100V	3.1typ (Io=90%)	3.4typ (Io=90%)				
	ACIN 115V	3.0typ (Io=100%)	3.3typ (Io=100%)				
	ACIN 230V	1.5typ (Io=100%)	1.7typ (Io=100%)				
周波数 [Hz]	50 / 60 (47 ~ 63)						
入力 効率 [%]	ACIN 100V	73typ (Io=90%)	78typ (Io=90%)	80typ (Io=90%)	84typ (Io=90%)	84typ (Io=90%)	
	ACIN 115V	74typ (Io=100%)	78typ (Io=100%)	80typ (Io=100%)	84typ (Io=100%)	84typ (Io=100%)	
	ACIN 230V	77typ (Io=100%)	81typ (Io=100%)	83typ (Io=100%)	87typ (Io=100%)	87typ (Io=100%)	
力率	ACIN 100V	0.98typ (Io=90%)					
	ACIN 115V	0.98typ (Io=100%)					
	ACIN 230V	0.95typ (Io=100%)					
突入電流 [A]	ACIN 100V	20typ (Io=90%) Ta=25°C コールドスタート時					
	ACIN 115V	20typ (Io=100%) Ta=25°C コールドスタート時					
	ACIN 230V	40typ (Io=100%) Ta=25°C コールドスタート時					
漏洩電流 [mA]	0.75max (ACIN 240V 60Hz, Io=100%, IEC60950-1, 電安法の各測定方法による)						
定格電圧 [V]	5	12	15	24	36	48	
定格電流 [A]	ACIN 85-115V	ACIN 115V 未満では、出力のディレーティングが必要です (取扱説明 項 3.2 をご参照ください)					
	ACIN 115-264V	50	25	20	12.5	8.4	6.3
定格電力 [W]	ACIN 85-115V	ACIN 115V 未満では、出力のディレーティングが必要です (取扱説明 項 3.2 をご参照ください)					
	ACIN 115-264V	250	300	300	300	302.4	302.4
静的入力変動 [mV] ※4	20max	48max	60max	96max	144max	192max	
静的負荷変動 [mV] ※4	40max	100max	120max	150max	150max	300max	
リップル [mVp-p] ※1	0 ~ +50°C	80max	120max	120max	120max	150max	150max
	-10 ~ 0°C	140max	160max	160max	160max	160max	160max
リップルノイズ [mVp-p] ※1	0 ~ +50°C	120max	150max	150max	150max	200max	200max
	-10 ~ 0°C	160max	180max	180max	180max	240max	500max
周囲温度変動 [mV]	0 ~ +50°C	50max	120max	150max	240max	360max	480max
	-10 ~ +50°C	75max	180max	180max	290max	440max	600max
経時ドリフト [mV] ※2	20max	48max	60max	96max	144max	192max	
起動時間 [ms]	300typ (ACIN 115V, Io=100%)						
保持時間 [ms]	20typ (ACIN 115V, Io=100%)						
電圧可変範囲 [V]	4.50 ~ 5.50	10.80 ~ 13.20	13.50 ~ 16.50	21.60 ~ 26.40	32.40 ~ 39.60	43.20 ~ 52.80	
電圧設定精度 [V]	5.00 ~ 5.15	12.00 ~ 12.48	15.00 ~ 15.60	24.00 ~ 24.96	36.00 ~ 37.44	48.00 ~ 49.92	
付属機能	過電流保護	定格電流の 105% min で動作、自動復帰					
	過電圧保護 [V]	5.75 ~ 7.00	13.80 ~ 16.80	17.25 ~ 21.00	27.60 ~ 33.60	41.40 ~ 50.40	55.20 ~ 67.20
	運転表示	LED 表示: 緑					
	リモートセンシング	なし					
リモートコントロール (RC)	オプション (オプション - R 外部駆動電源必要)						
絶縁耐圧	入力-出力・RC ※10	AC3,000V 1分間 カットオフ電流=10mA, DC500V 50MΩ min (常温, 常湿)					
	入力-FG	AC2,000V 1分間 カットオフ電流=10mA, DC500V 50MΩ min (常温, 常湿)					
	出力・RC - FG ※10	AC500V 1分間 カットオフ電流=100mA, DC500V 50MΩ min (常温, 常湿)					
	出力-RC ※10	AC500V 1分間 カットオフ電流=100mA, DC500V 50MΩ min (常温, 常湿)					
環境	使用温・湿度 ※5	-20 ~ +70°C, 20 ~ 90%RH (結露なし) (ディレーティング特性参照)					
	保存温・湿度	-20 ~ +75°C, 20 ~ 90%RH (結露なし)					
	振動	10 ~ 55Hz 19.6m/s ² (2G) 周期 3分 X, Y, Z 方向各 1 時間					
	衝撃	196.1m/s ² (20G) 11ms X, Y, Z 方向各 1 回					

仕様

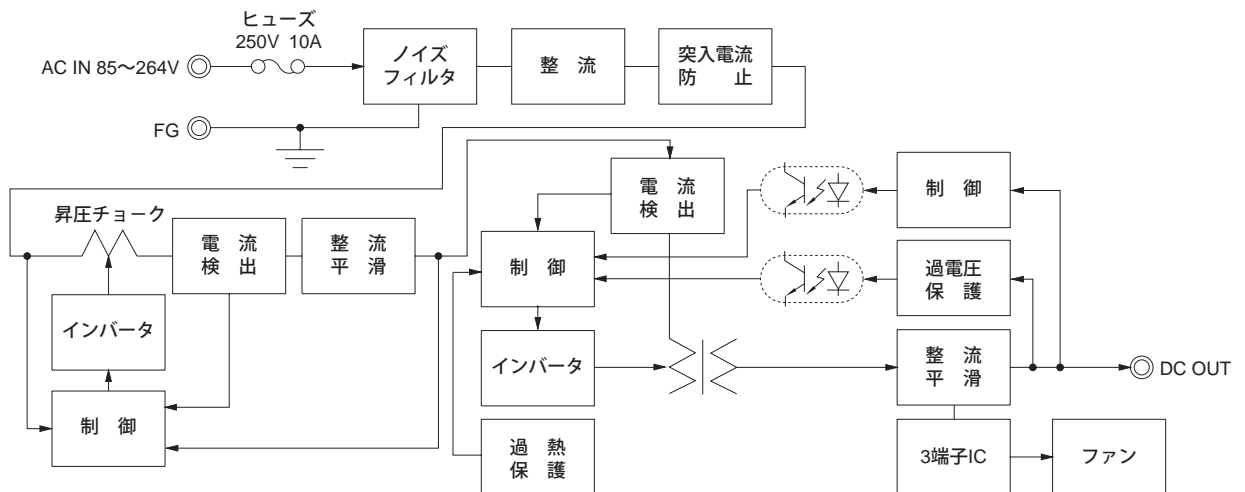
安全規格	UL60950-1, C-UL (CSA60950-1), EN60950-1, EN50178 取得 電安法準拠
雑音端子電圧	FCC-B, VCCI-B, CISPR22-B, EN55011-B, EN55022-B 準拠
高調波電流	※9 IEC61000-3-2 (クラス A) 準拠
外形寸法 / 質量	102 × 41 × 190mm (端子台およびねじ含まず) (W×H×D) / 1.0kg max
冷却方法	※8 強制空冷 (ファン内蔵)
無償補償期間	※6 5年 (条件付)
標準価格 (税抜) [円]	14,000

- ※1 出力端子から 150mm に 0.1μF と 22μF のコンデンサをつけた測定板での値です。取扱説明 項番 1.6 を参照ください (20MHz オシロスコープまたは、リップルノイズメータ (計測技研: RM-103 相当品) による)。
- ※2 経時ドリフトは周温 25°C。定格入出力にて入力電圧印加後 30 分~8 時間の変化です。
- ※3 出力ディレーティングが必要です。DC でのご使用についてはお問い合わせください。
- ※4 動的な変動がある場合、仕様を満足しないことがあります。
- ※5 出力ディレーティングが必要です。取扱説明 項番 3.2 を参照ください。
- ※6 無償補償期間の条件については取扱説明 項番 3.3 をご確認ください。
- ※7 オプション指定時の安全規格についてはお問い合わせください。
- ※8 負荷率によってファンの回転数が変わります。
- ※9 他のクラスについてはお問い合わせください。
- ※10 "RC" はリモートコントロール (オプション) 追加時に適用します。RC は入出力及び FG と絶縁されています。
- ※ 過負荷状態あるいは仕様範囲外入力での使用は、内部素子を破壊することがありますので避けてください。
- ※ 並列運転はできません。
- ※ バルス負荷の場合は電源から音がでる場合があります。

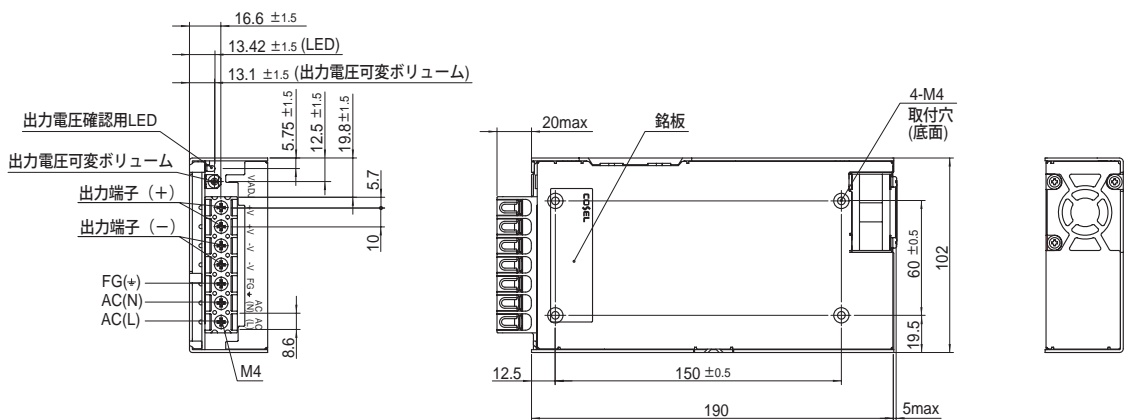
PLA300F の特長

- 低背型で 1U サイズに対応可能 (高さ 41mm)
- 広い動作温度範囲 (- 20°C~+ 70°C、出力ディレーティング参照)
- 入力・出力端子台にネジの脱落防止機構を採用
- 充実した準標準ラインアップ (取扱説明書参照)
- SEMI F47 規格対応可 (取扱説明項番 5.1 オプションの説明 - U 参照)

ブロックダイアグラム



外形



- ※ 公差: ±1
- ※ 質量: 1kg max
- ※ 基板材質/厚さ: CEM-3 / 1.6mm
- ※ シャーシ材質: アルミ (底板)
- ※ カバー材質: 亜鉛メッキ鋼板 (SECC)
- ※ 単位: mm
- ※ 電源取付穴締め付けトルク: 1.2N・m max
- ※ 端子台締め付けトルク: 1.6N・m max
- ※ FG端子は筐体の安全アース接続用です
- ※ オプションは外形が変わる場合があります。詳細はお問い合わせください。

