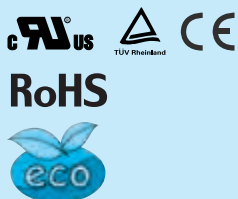


PLA50F

PL A 50 F - □ - □

① ② ③ ④ ⑤ ⑥



推奨ノイズフィルタ
NAC-04-472



外部パルス電圧ノイズ: NAP シリーズ
低漏洩電流: NAM シリーズ
※複数機器への接続を想定して
提案しています。

- ① シリーズ名
- ② 単一出力
- ③ 定格出力電力
- ④ フルレンジ入力
- ⑤ 定格出力電圧
- ⑥ オプション ※7
- C : コーティング
- J : コネクタタイプ
- T : 縦型端子台
- N1 : DIN レール取付金具付

オプション設定時は仕様が変わります。詳細はお問い合わせください。

ホームページの情報が最新となります。

ケースカバー付

仕様

項目	PLA50F-5	PLA50F-12	PLA50F-15	PLA50F-24	
電圧 [V]	AC85 ~ 264 1φ (AC115V 未満では、出力ディレーティングが必要です。取扱説明項 1.1, 項 3.2 をご参照ください) ※3				
電流 [A]	ACIN 100V	0.6typ (Io=90%)	0.7typ (Io=90%)		
	ACIN 115V	0.6typ (Io=100%)	0.7typ (Io=100%)		
	ACIN 230V	0.3typ (Io=100%)	0.4typ (Io=100%)		
周波数 [Hz]	50 / 60 (47 ~ 63)				
効率 [%]	ACIN 100V	74.5typ (Io=90%)	80.0typ (Io=90%)	80.0typ (Io=90%)	
	ACIN 115V	75.0typ (Io=100%)	80.5typ (Io=100%)	80.5typ (Io=100%)	
	ACIN 230V	76.5typ (Io=100%)	82.0typ (Io=100%)	82.0typ (Io=100%)	
力率	ACIN 100V	0.97typ (Io=90%)	0.98typ (Io=90%)	0.98typ (Io=90%)	
	ACIN 115V	0.97typ (Io=100%)	0.98typ (Io=100%)	0.98typ (Io=100%)	
	ACIN 230V	0.85typ (Io=100%)	0.87typ (Io=100%)	0.87typ (Io=100%)	
突入電流 [A]	ACIN 100V	16typ (Io=90%) Ta=25°C	コールドスタート時		
	ACIN 115V	16typ (Io=100%) Ta=25°C	コールドスタート時		
	ACIN 230V	32typ (Io=100%) Ta=25°C	コールドスタート時		
漏洩電流 [mA]	0.75max (ACIN 240V 60Hz, Io=100%, IEC60950-1, 電安法の各測定方法による)				
定格電圧 [V]	5	12	15	24	
定格電流 [A]	8	4.3	3.5	2.2	
定格電力 [W]	ACIN 85-115V	ACIN 115V 未満では、出力のディレーティングが必要です (取扱説明項 3.2 をご参照ください)			
	ACIN 115-264V	40.0	51.6	52.5	52.8
静的入力変動 [mV] ※4	20max	48max	60max	96max	
静的負荷変動 [mV] ※4	40max	100max	120max	150max	
リップル [mVp-p] ※1	0 ~ +45°C	80max	120max	120max	
	-10 ~ 0°C	140max	160max	160max	
リップル/ノイズ [mVp-p] ※1	0 ~ +45°C	120max	150max	150max	
	-10 ~ 0°C	160max	180max	180max	
周囲温度変動 [mV]	0 ~ +45°C	50max	120max	150max	
	-10 ~ +45°C	60max	150max	180max	
経時ドリフト [mV] ※2	20max	48max	60max	96max	
起動時間 [ms]	350typ (ACIN 115V, Io=100%)				
保持時間 [ms]	20typ (ACIN 115V, Io=100%)				
電圧可変範囲 [V]	4.50 ~ 5.50	10.80 ~ 13.20	13.50 ~ 16.50	21.60 ~ 26.40	
電圧設定精度 [V]	5.00 ~ 5.15	12.00 ~ 12.48	15.00 ~ 15.60	24.00 ~ 24.96	
付属機能	過電流保護	定格電流の 105% min で動作、自動復帰			
	過電圧保護 [V]	5.75 ~ 7.00	13.80 ~ 16.80	17.25 ~ 21.00	27.60 ~ 33.60
	運転表示	LED 表示 : 緑			
	リモートセンシング	なし			
絶縁耐圧	リモートコントロール (RC)	なし			
	入力-出力	AC3,000V 1分間 カットオフ電流 =10mA, DC500V 50MΩ min (常温, 常湿)			
	入力- FG	AC2,000V 1分間 カットオフ電流 =10mA, DC500V 50MΩ min (常温, 常湿)			
環境	出力- FG	AC500V 1分間 カットオフ電流 =25mA, DC500V 50MΩ min (常温, 常湿)			
	使用温・湿度 ※5	- 20 ~ + 70°C, 20 ~ 90%RH (結露なし)			
	保存温・湿度	- 20 ~ + 75°C, 20 ~ 90%RH (結露なし)			
	振動	10 ~ 55Hz 19.6m/s ² (2G) 周期 3 分 X, Y, Z 方向各 1 時間			
衝撃	196.1m/s ² (20G) 11ms X, Y, Z 方向各 1 回				

仕様

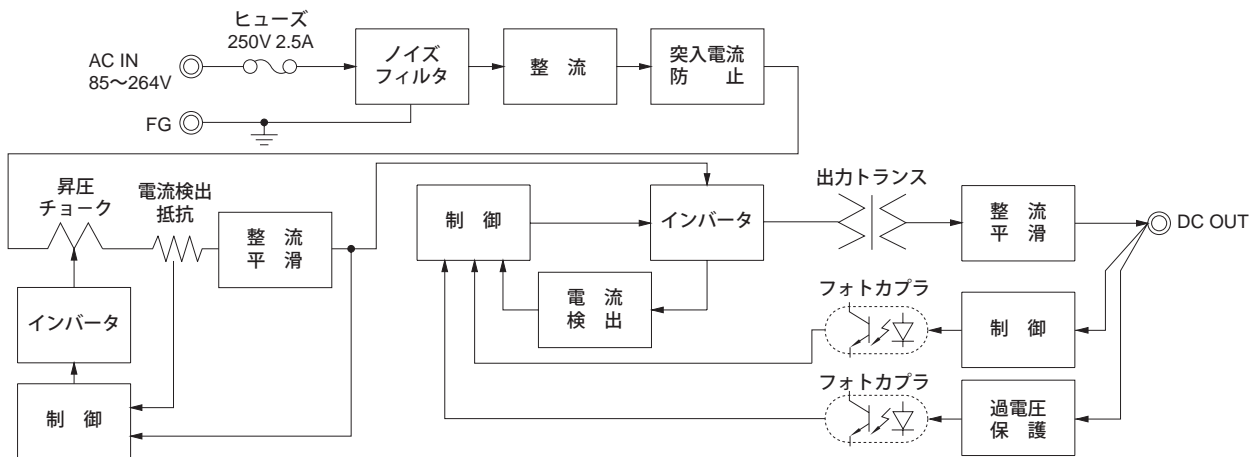
安全規格	UL60950-1, C-UL (CSA60950-1), EN60950-1, EN50178, UL508 (-J オプション除く) 取得 電安法準拠
雑音端子電圧	FCC-B, VCCI-B, CISPR22-B, EN55011-B, EN55022-B 準拠
高調波電流	※8 IEC61000-3-2 (クラス A) 準拠
外形寸法 / 質量	38 × 80 × 99mm (端子台およびねじ含まず) (W×H×D) / 400g max
冷却方法	自然空冷
無償補償期間	※6 5年 (条件付)
標準価格 (税抜) [円]	2,850

- ※1 出力端子から 150mm に 0.1μF と 22μF のコンデンサをつけた測定板での値です。取扱説明 項番 1.6 をご参照ください (20MHz オシロスコープまたは、リップルノイズメータ (計測技研: RM-103 相当品) による)。
- ※2 経時ドリフトは周温 25°C。定格入出力にて入力電圧印加後 30 分～8 時間の変化です。
- ※3 出力ディレーティングが必要です。DC でのご使用について、DC ヒューズが必要となります。詳細はお問い合わせください。
- ※4 動的な変動がある場合、仕様を満足しないことがあります。
- ※5 出力ディレーティングが必要です。取扱説明 項番 3.2 をご参照ください。
- ※6 無償補償期間の条件については取扱説明 項番 3.3 をご確認ください。
- ※7 オプション指定時の安全規格についてはお問い合わせください。
- ※8 他のクラスについてはお問い合わせください
- ※ 過負荷状態あるいは仕様範囲外入力での使用は、内部素子を破壊することがありますので避けてください。
- ※ 並列運転はできません。
- ※ バルス負荷の場合は電源から音がでる場合があります。

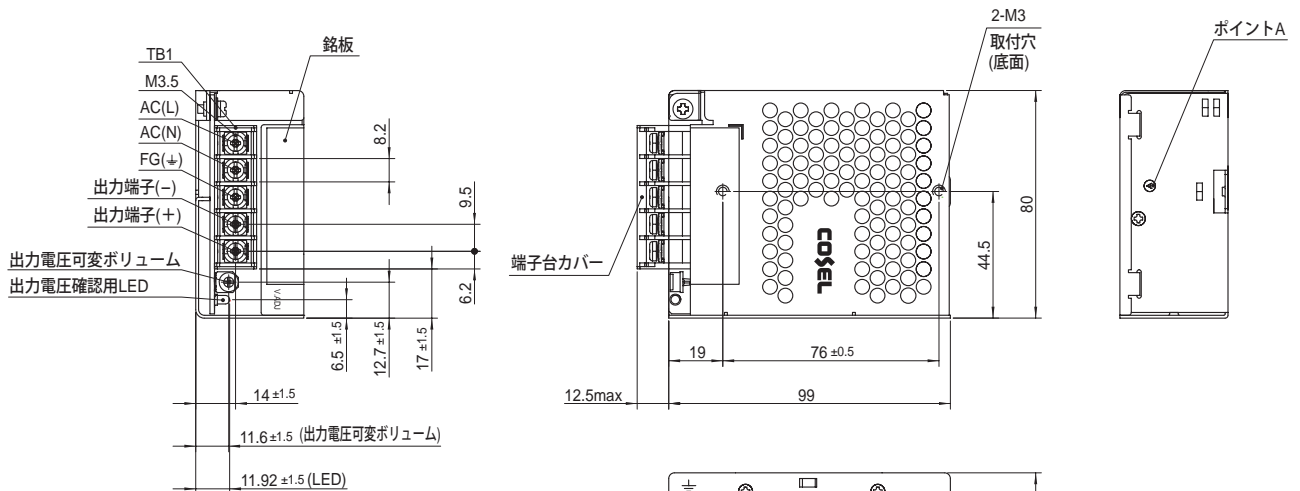
PLA50F の特長

- 従来製品から奥行き寸法を 20% 小型化
- 高調波電流規正対応 (IEC61000-3-2 クラス A 準拠)
- UL508 取得 (-J オプションを除く)、SEMI F47 規格対応可能
- 様々なインターフェースをオプションで設定 (端子台上向き [-T]、コネクタ接続 [-J])

ブロックダイアグラム



外形



- ※公差: ± 1
- ※質量: 400g max
- ※基板材質 / 厚さ: CEM-3/1.6mm
- ※シャーシ材質: 亜鉛メッキ鋼板 (SECC)
- ※カバー材質: 亜鉛メッキ鋼板 (SECC)
- ※単位: mm
- ※電源取付穴締め付けトルク: 0.6N・m max
- ※端子台締め付けトルク: 1.0N・m max