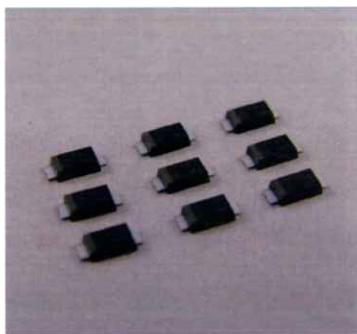


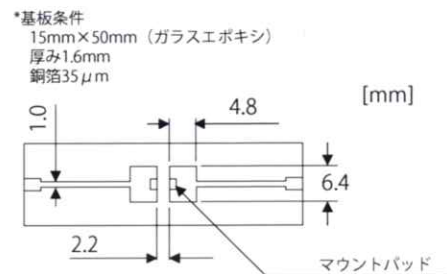
CRD S series

Current
Regulative
Diode



定格

定格電力*	500mW
定格電圧 (パルス通電による)	100V(S-101T~562T) 50V(S-822T~183T)
逆方向許容電流	50mA
接合温度	150°C
動作温度範囲	-40°C~150°C



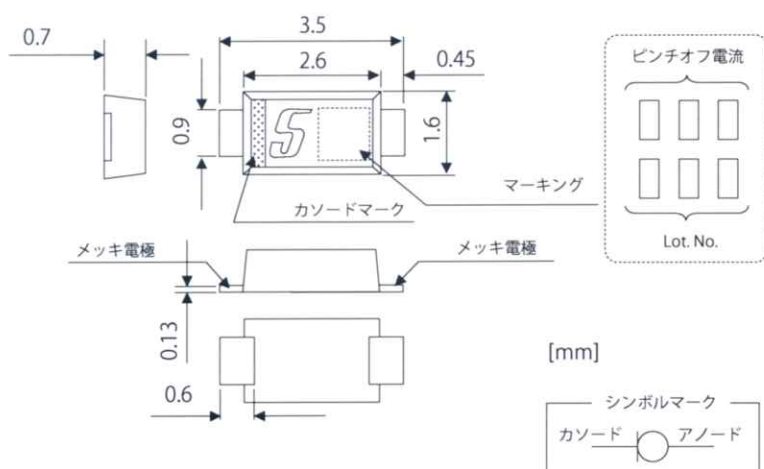
規格表

形名	ピンチオフ電流 I_p ※1 (V = 10[V])		肩特性 ※2		制限電流比 I100V/IP I30V/IP	温度係数 (25°C - 50°C) [%/°C]	最高使用電圧 ※4 V max. [v]
	代表値 [mA]	最小~最大 [mA]	VK [V]	IK [mA]			
	S-101T	0.10	0.05 ~ 0.2	0.5			
S-301T	0.30	0.20 ~ 0.4	0.8	min.0.8Ip	max1.1	+0.40 ~ -0.20	100
S-501T	0.50	0.40 ~ 0.6	1.1	min.0.8Ip	max1.1	+0.15 ~ -0.25	100
S-701T	0.70	0.60 ~ 0.9	1.4	min.0.8Ip	max1.1	0.00 ~ -0.32	100
S-102T	1.00	0.88 ~ 1.3	1.7	min.0.8Ip	max1.1	-0.10 ~ -0.37	100
S-152T	1.50	1.28 ~ 1.7	2.0	min.0.8Ip	max1.1	-0.13 ~ -0.40	100
S-202T	2.00	1.68 ~ 2.3	2.3	min.0.8Ip	max1.1	-0.15 ~ -0.42	100
S-272T	2.70	2.28 ~ 3.1	2.7	min.0.8Ip	max1.1	-0.18 ~ -0.45	100
S-352T	3.50	3.00 ~ 4.1	3.2	min.0.8Ip	max1.1	-0.20 ~ -0.47	100
S-452T	4.50	3.90 ~ 5.1	3.7	min.0.8Ip	max1.1	-0.22 ~ -0.50	100
S-562T	5.60	5.00 ~ 6.5	4.5	min.0.8Ip	max1.1	-0.25 ~ -0.53	100
S-822T	8.20	6.56 ~ 9.8	3.1	min.0.8Ip	max1.0 ※3	-0.25 ~ -0.45	50
S-103T	10.0	8.00 ~ 12.0	3.5	min.0.8Ip	max1.0 ※3	-0.25 ~ -0.45	50
S-123T	12.0	9.60 ~ 14.4	3.8	min.0.8Ip	max1.0 ※3	-0.25 ~ -0.45	50
S-153T	15.0	12.0 ~ 18.0	4.3	min.0.8Ip	max1.0 ※3	-0.25 ~ -0.45	50
S-183T	18.0	16.0 ~ 20.0	4.6	min.0.8Ip	max1.0 ※3	-0.25 ~ -0.45	40

※1、※2：測定は、25°Cにおけるパルス測定値です ※3：制限電流比は I_{30V}/IP の値です

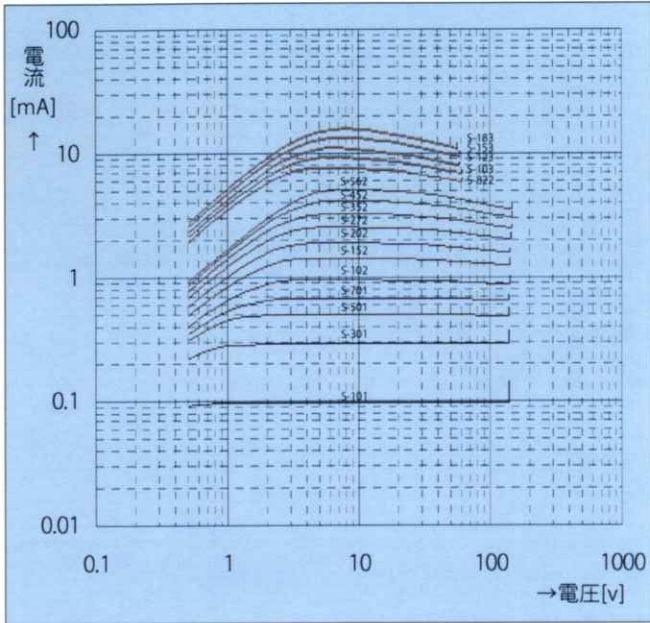
※4：周囲温度25°Cにおいて直流連続通電で印加できる最大電圧です

外形寸法図

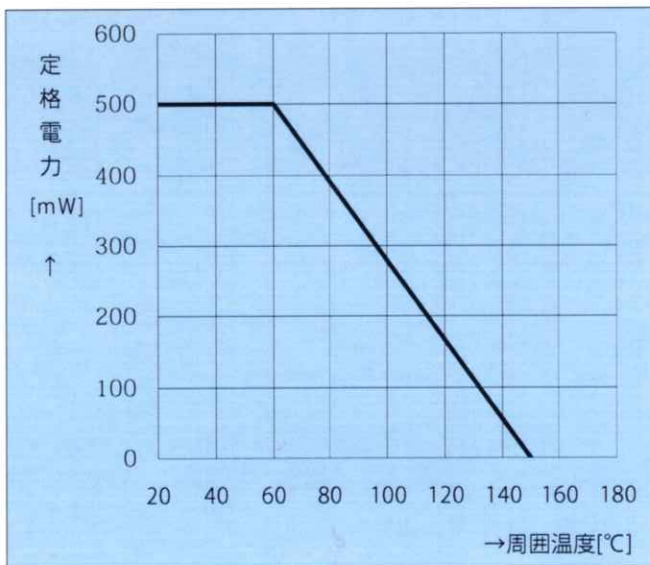


形名	マーキング
S-101T	101
S-301T	301
S-501T	501
S-701T	701
S-102T	102
S-152T	152
S-202T	202
S-272T	272
S-352T	352
S-452T	452
S-562T	562
S-822T	822
S-103T	103
S-123T	123
S-153T	153
S-183T	183

動特性



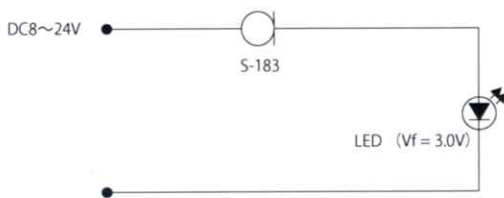
電力低減特性



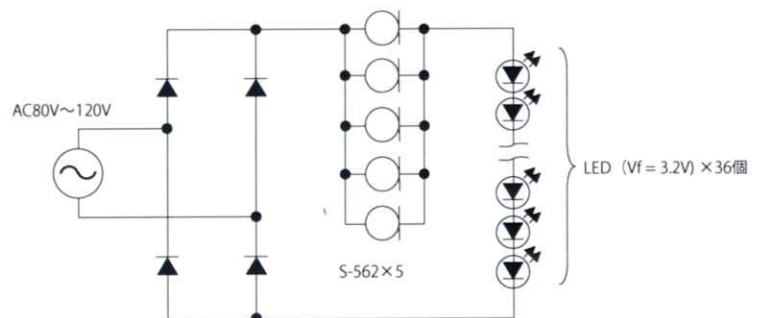
応用回路

LED輝度安定用定電流供給回路 (電圧変動を吸収して一定電流を供給)

[直流回路]

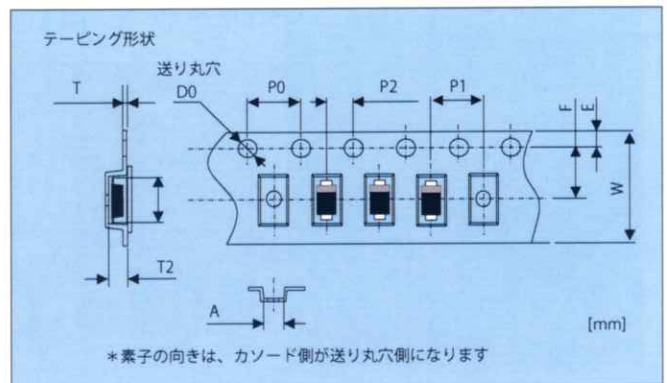


[交流回路]

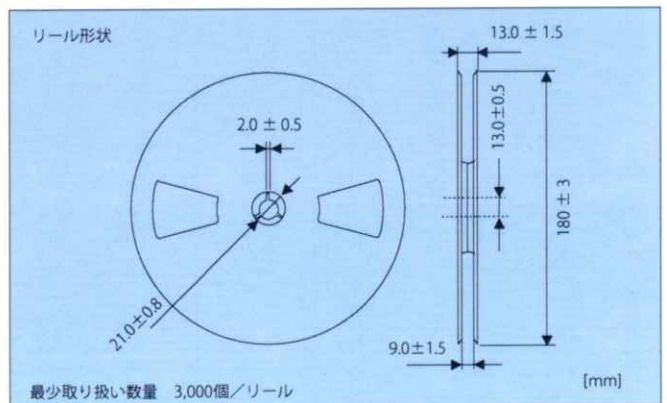


CRD Sシリーズのテーピング仕様

CRD Sシリーズは、下図のようなテーピングのみとなっております



A	B	W	F	E	P0	P1	P2	D0	T	T2
1.8	3.74	8.0	3.50	1.75	4.0	4.0	2.00	φ1.5	0.2	0.9
±0.1	±0.10	±0.1	±0.05	±0.10	±0.1	±0.1	±0.05	+0.1/-0	±0.05	±0.1



マウントパッド

