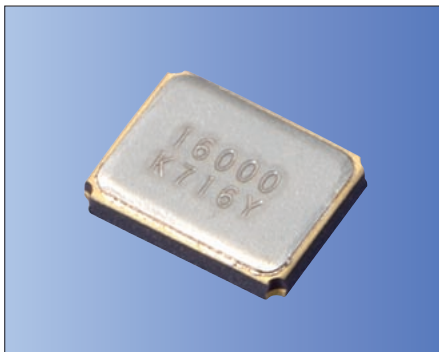


表面実装型 CX3225SB(CX-101F) (一般民生機器用)

3.2×2.5mm



Ph Free

RoHS対応品

■特長

- デジタル家電・一般民生機器用水晶振動子
- 小型、薄型(3.2×2.5×0.55mm)
- セラミックパッケージ
- 鉛フリー対応
- リフロー対応

■用途

- デジタル家電
- 一般民生機器
- カーアクセサリ

■品名表示方法

CX3225SB 12000 □□ □ □ □ □ □ □
 ① ② ③ ④ ⑤ ⑥ ⑦

①型名	②周波数	③負荷容量	④周波数許容偏差 (常温偏差)
B0 6 pF	—	D0 8 pF 標準	P ±50×10 ⁻⁶ 標準
F0 10 pF	—	⑤動作温度範囲および⑥周波数温度特性	
ES -10~+70°C	±50×10 ⁻⁶	標準	
⑦個別仕様・・・標準品「ZZ」			

■規格

項目	記号	標準規格	単位	備考
周波数	f _{nom}	12000~54000	kHz	
オーバートーン次数	OT	Fundamental	—	
負荷容量	CL	8	pF	
周波数許容偏差	f _{tol}	±50	×10 ⁻⁶	@25°C
直列抵抗	R1	Table 1	ohm	
励振レベル	DL	Table 2	μW	
動作温度範囲	T _{use}	-10~+70	°C	
保存温度範囲	T _{stg}	-40~+85	°C	
周波数温度特性	f _{tem}	±50	×10 ⁻⁶	ref.@25°C over operating temperature range

上記仕様は、標準品規格となりますので、その他ご要求規格についてはお問い合わせください。

代表周波数

周波数 (kHz)	標準品名
12000.000	CX3225SB12000D0PESZZ
13560.000	CX3225SB13560D0PESZZ
14318.180	CX3225SB14318D0PESZZ
14745.600	CX3225SB14745D0PESZZ
16000.000	CX3225SB16000D0PESZZ
18432.000	CX3225SB18432D0PESZZ
20000.000	CX3225SB20000D0PESZZ
22579.200	CX3225SB22579D0PESZZ
24000.000	CX3225SB24000D0PESZZ
24576.000	CX3225SB24576D0PESZZ
25000.000	CX3225SB25000D0PESZZ
26000.000	CX3225SB26000D0PESZZ
27000.000	CX3225SB27000D0PESZZ
27120.000	CX3225SB27120D0PESZZ
30000.000	CX3225SB30000D0PESZZ
33000.000	CX3225SB33000D0PESZZ
33333.000	CX3225SB33333D0PESZZ
40000.000	CX3225SB40000D0PESZZ
48000.000	CX3225SB48000D0PESZZ
54000.000	CX3225SB54000D0PESZZ

上記以外の仕様につきましては弊社にて品名を取得いたしますのでご要求仕様をお知らせください。

■Table1 直列抵抗

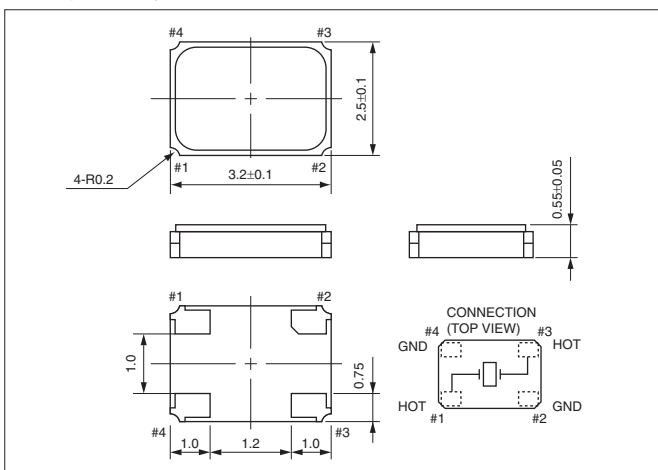
周波数範囲	直列抵抗	単位
12000~13999kHz	300 max.	ohm
14000~15999kHz	200 max.	
16000~26999kHz	100 max.	
27000~54000kHz	50 max.	

■Table2 励振レベル

周波数範囲	励振レベル	単位
12000~54000kHz	10(100 max.)	μW

■形状・寸法

(単位: mm)



■推奨ランドパターン

(単位: mm)

