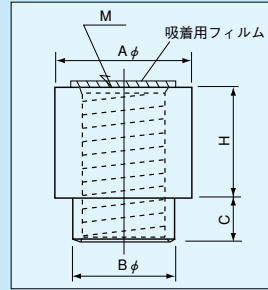


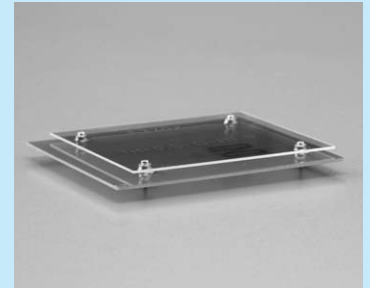
- スルーホール穴がタップ穴 (M1.0、M1.2、M1.4、M1.6、M1.7、M2) に変身します。
- あらゆる物を取付けることが出来ます。
- テーピングタイプは吸着用フィルムがついていきますのでリフロー後、反対側より押し取りはずして下さい。
- 吸着用フィルムはがし治具 (品番TH-JIG) (218ページ参照) 用意しています。
- 材質……黄銅
- 処理……ニッケル下地スズメッキ
- 定格電流

TH-□-□-M1.0……10A	TH-□-□-M1.7……15A
TH-□-□-M1.2……12A	TH-□-□-M2……20A
TH-□-□-M1.4……12A	
TH-□-□-M1.6……15A	

■寸法図



■使用例



- 締付トルク
  - TH-□-□-M1.0……0.3kgf-cm (2.94N-cm) 以下
  - TH-□-□-M1.2……0.6kgf-cm (5.88N-cm) 以下
  - TH-□-□-M1.4……1.0kgf-cm (9.8N-cm) 以下
  - TH-□-□-M1.6……1.5kgf-cm (14.7N-cm) 以下
  - TH-□-□-M1.7……1.5kgf-cm (14.7N-cm) 以下
  - TH-□-□-M2……1.5kgf-cm (14.7N-cm) 以下
- 適合プリント基板板厚……0.6t以上 (TH-0.6シリーズ) 0.8t以上 (TH-0.8シリーズ) (他の板厚に使用しても問題ありません。)
- 推奨メタルマスク厚……150~200 μ

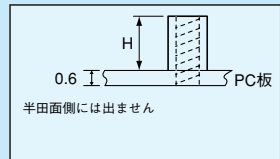
■品番

品番	A	B	C	H	M	リール巻数
TH-0.6-0.5-M1.0	2.5	1.6	0.45	0.5	M1.0	1000本入
1.0	2.5	1.6	0.45	1.0	M1.0	1000本入
1.5	2.5	1.6	0.45	1.5	M1.0	600本入
2.0	2.5	1.6	0.45	2.0	M1.0	600本入
2.5	2.5	1.6	0.45	2.5	M1.0	500本入
3.0	2.5	1.6	0.45	3.0	M1.0	500本入
TH-0.6-0.5-M1.2	2.5	1.8	0.45	0.5	M1.2	1000本入
1.0	2.5	1.8	0.45	1.0	M1.2	1000本入
1.5	2.5	1.8	0.45	1.5	M1.2	600本入
2.0	2.5	1.8	0.45	2.0	M1.2	600本入
2.5	2.5	1.8	0.45	2.5	M1.2	500本入
3.0	2.5	1.8	0.45	3.0	M1.2	500本入
TH-0.6-0.7-M1.4	2.7	2.0	0.45	0.7	M1.4	1000本入
1.0	2.7	2.0	0.45	1.0	M1.4	1000本入
1.5	2.7	2.0	0.45	1.5	M1.4	700本入
2.0	2.7	2.0	0.45	2.0	M1.4	700本入
2.5	2.7	2.0	0.45	2.5	M1.4	500本入
3.0	2.7	2.0	0.45	3.0	M1.4	500本入
TH-0.6-0.8-M1.6	3.0	2.2	0.45	0.8	M1.6	900本入
1.0	3.0	2.2	0.45	1.0	M1.6	900本入
1.5	3.0	2.2	0.45	1.5	M1.6	900本入
2.0	3.0	2.2	0.45	2.0	M1.6	600本入
2.5	3.0	2.2	0.45	2.5	M1.6	500本入
3.0	3.0	2.2	0.45	3.0	M1.6	500本入
TH-0.6-0.8-M1.7	3.0	2.3	0.45	0.8	M1.7	900本入
1.0	3.0	2.3	0.45	1.0	M1.7	900本入
1.5	3.0	2.3	0.45	1.5	M1.7	900本入
2.0	3.0	2.3	0.45	2.0	M1.7	600本入
2.5	3.0	2.3	0.45	2.5	M1.7	500本入
3.0	3.0	2.3	0.45	3.0	M1.7	500本入
TH-0.6-1.1-M2	4.0	2.5	0.45	1.1	M2	600本入
1.5	4.0	2.5	0.45	1.5	M2	600本入
2.0	4.0	2.5	0.45	2.0	M2	600本入
2.5	4.0	2.5	0.45	2.5	M2	450本入
3.0	4.0	2.5	0.45	3.0	M2	450本入
3.5	4.0	2.5	0.45	3.5	M2	450本入
4.0	4.0	2.5	0.45	4.0	M2	350本入
4.5	4.0	2.5	0.45	4.5	M2	350本入
5.0	4.0	2.5	0.45	5.0	M2	350本入

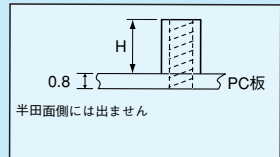
品番	A	B	C	H	M	リール巻数
TH-0.8-1.0-M1.0	2.5	1.6	0.7	1.0	M1.0	600本入
1.5	2.5	1.6	0.7	1.5	M1.0	600本入
2.0	2.5	1.6	0.7	2.0	M1.0	600本入
2.5	2.5	1.6	0.7	2.5	M1.0	500本入
3.0	2.5	1.6	0.7	3.0	M1.0	500本入
TH-0.8-1.0-M1.2	2.5	1.8	0.7	1.0	M1.2	600本入
1.5	2.5	1.8	0.7	1.5	M1.2	600本入
2.0	2.5	1.8	0.7	2.0	M1.2	600本入
2.5	2.5	1.8	0.7	2.5	M1.2	500本入
3.0	2.5	1.8	0.7	3.0	M1.2	500本入
TH-0.8-1.0-M1.4	2.7	2.0	0.7	1.0	M1.4	700本入
1.5	2.7	2.0	0.7	1.5	M1.4	700本入
2.0	2.7	2.0	0.7	2.0	M1.4	500本入
2.5	2.7	2.0	0.7	2.5	M1.4	500本入
3.0	2.7	2.0	0.7	3.0	M1.4	400本入
TH-0.8-0.6-M1.6	3.0	2.2	0.7	0.6	M1.6	900本入
1.0	3.0	2.2	0.7	1.0	M1.6	900本入
1.5	3.0	2.2	0.7	1.5	M1.6	600本入
2.0	3.0	2.2	0.7	2.0	M1.6	600本入
2.5	3.0	2.2	0.7	2.5	M1.6	500本入
3.0	3.0	2.2	0.7	3.0	M1.6	500本入
TH-0.8-0.6-M1.7	3.0	2.3	0.7	0.6	M1.7	900本入
1.0	3.0	2.3	0.7	1.0	M1.7	900本入
1.5	3.0	2.3	0.7	1.5	M1.7	600本入
2.0	3.0	2.3	0.7	2.0	M1.7	600本入
2.5	3.0	2.3	0.7	2.5	M1.7	500本入
3.0	3.0	2.3	0.7	3.0	M1.7	500本入
TH-0.8-1.0-M2	4.0	2.5	0.7	1.0	M2	450本入
1.5	4.0	2.5	0.7	1.5	M2	450本入
2.0	4.0	2.5	0.7	2.0	M2	450本入
2.5	4.0	2.5	0.7	2.5	M2	350本入
3.0	4.0	2.5	0.7	3.0	M2	350本入
3.5	4.0	2.5	0.7	3.5	M2	350本入
4.0	4.0	2.5	0.7	4.0	M2	250本入
4.5	4.0	2.5	0.7	4.5	M2	250本入
5.0	4.0	2.5	0.7	5.0	M2	250本入

プリント板にパネルをつけた状態

■PC板に取付けた状態



TH-0.6-□-M□



TH-0.8-□-M□

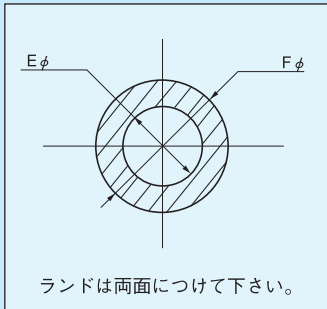
- M1.0 P=0.25
- M1.2 P=0.25
- M1.4 P=0.3
- M1.6 P=0.35
- M1.7 P=0.35
- M2 P=0.4

表面実装用

▲スルーホールタップの御使用は、スルーホール基板に限ります。(片面基板、ノンスルーホール基板には使用出来ません。)

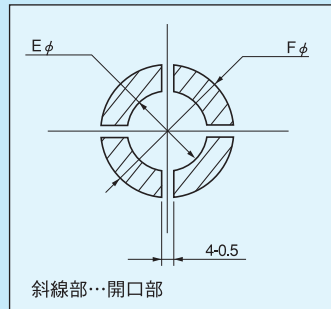
# スルーホールタップ〔TH-0.6、0.8 (M1.0、M1.2、M1.4、M1.6、M1.7、M2)〕仕様

## ■推奨取付ランド



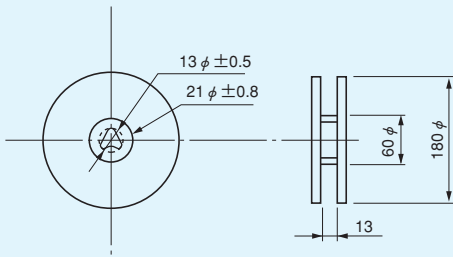
## ■推奨メタルマスク

(推奨メタルマスク厚…150~200 μ)

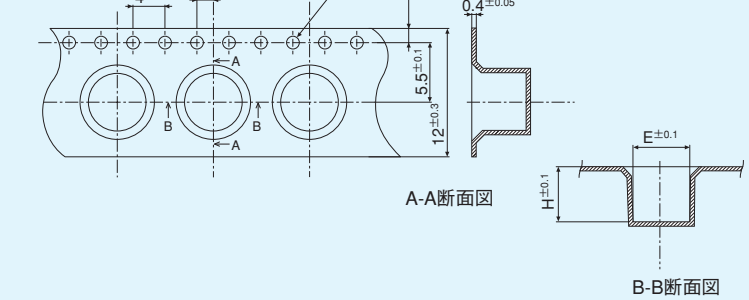


品番	Eφ	Fφ
TH-□-□-M1.0	1.8	3.5
TH-□-□-M1.2	2.0	3.5
TH-□-□-M1.4	2.2	4.0
TH-□-□-M1.6	2.4	4.0
TH-□-□-M1.7	2.5	4.0
TH-□-□-M2	2.7	5.0

## リール寸法図



## テープ寸法図

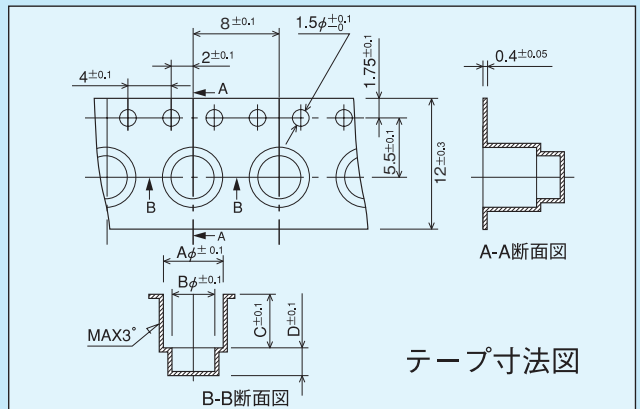


## ■寸法表

品番	E	H
TH-0.6-0.5-M1.0	2.7	1.6
1.0	2.7	1.6
1.5	2.8	3.0
2.0	2.8	3.0
2.5	2.8	4.0
3.0	2.8	4.0
TH-0.6-0.5-M1.2	2.7	1.6
1.0	2.7	1.6
1.5	2.8	3.0
2.0	2.8	3.0
2.5	2.8	4.0
3.0	2.8	4.0
TH-0.6-0.7-M1.4	2.9	1.8
1.0	2.9	1.8
1.5	3.0	2.75
2.0	3.0	2.75
2.5	3.0	3.8
3.0	3.0	3.8
TH-0.6-0.8-M1.6	3.2	2.2
1.0	3.2	2.2
1.5	3.2	2.2
2.0	3.3	3.0
2.5	3.3	4.0
3.0	3.3	4.0
TH-0.6-1.1-M2	4.3	2.75
1.5	4.3	2.75
2.0	4.3	2.75
2.5	4.3	4.25
3.0	4.3	4.25
3.5	4.3	4.25
4.0	4.3	5.75
4.5	4.3	5.75
5.0	4.3	5.75

品番	E	H
TH-0.8-1.0-M1.0	2.8	3.0
1.5	2.8	3.0
2.0	2.8	3.0
2.5	2.8	4.0
3.0	2.8	4.0
TH-0.8-1.0-M1.2	2.8	3.0
1.5	2.8	3.0
2.0	2.8	3.0
2.5	2.8	4.0
3.0	2.8	4.0
TH-0.8-1.0-M1.4	3.0	2.75
1.5	3.0	2.75
2.0	3.0	3.8
2.5	3.0	3.8
3.0	3.0	4.8
TH-0.8-0.6-M1.6	3.2	2.2
1.0	3.2	2.2
1.5	3.3	3.0
2.0	3.3	3.0
2.5	3.3	4.0
3.0	3.3	4.0
TH-0.8-0.6-M1.7	3.2	2.2
1.0	3.2	2.2
1.5	3.3	3.0
2.0	3.3	3.0
2.5	3.3	4.0
3.0	3.3	4.0

## ■TH-0.8-□-M2テープ



品番	A	B	C	D
TH-0.8-1.0-M2	4.3	2.8	1.3	1.7
1.5	4.3	2.8	2.3	1.7
2.0	4.3	2.8	2.3	1.7
2.5	4.3	2.8	3.8	1.7
3.0	4.3	2.8	3.8	1.7
3.5	4.3	2.8	3.8	1.7
4.0	4.3	2.8	5.3	1.7
4.5	4.3	2.8	5.3	1.7
5.0	4.3	2.8	5.3	1.7

表面実装用