

特長

Smart Slim Safety

- 厚さ約9.5mmの薄型設計
- IP67相当の防水構造※
- 低消費電力、水銀レス、RoHS対応で環境にやさしい
- 耐サージ、過電流、逆耐電圧などの保護機能を内蔵
- 長寿命でメンテナンスフリー

- Features**
- 9.5mm thin design.
 - Waterproof construction is equivalent to IP67.(except for terminal of cable)
 - Environmentally friendly: Low power consumption, mercury-free, RoHs directive compliant.
 - With protective function against surge, overcurrent, backward voltage.
 - Long life, maintenance free.

用途

- 工作機械等の盤内照明灯
- 保冷库等の低温環境での照明
- 交換作業が困難な場所での照明
- 防災管理等でのメンテナンス照明
- 工場、ビル管理における安全灯

- Applications**
- Inner lighting inside machine tool.
 - Lighting for low temperature such as refrigerator.
 - Lighting for difficult place to replace.
 - Lighting for maintenance of fire-prevention equipment.
 - Safe light for plant facilities and building facilities.

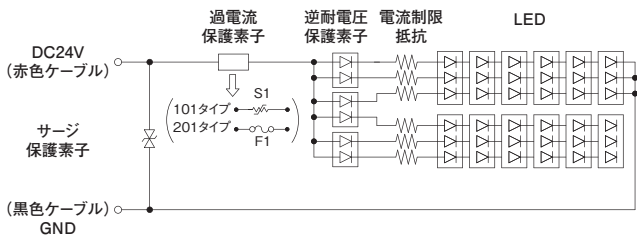
仕様

Specifications

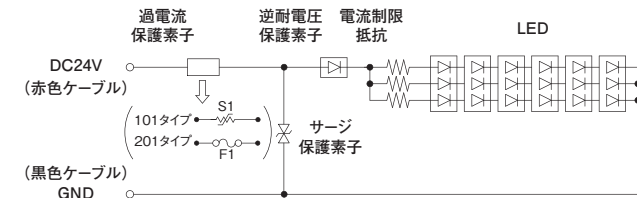
● 回路図

Circuit

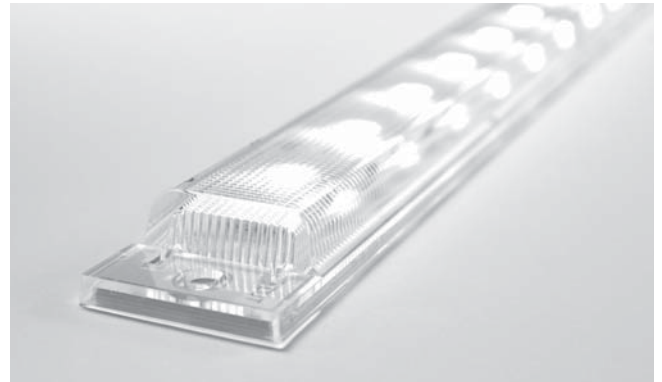
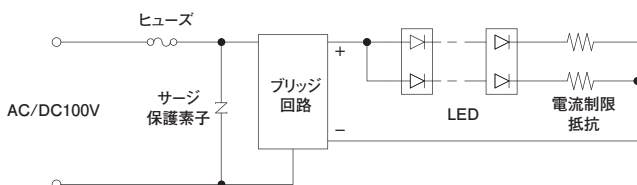
【RSN-□□8C】



【RSN-□□4C】



【RSN-DW8C-A105】



RSN-8シリーズ (蛍光灯8W相当サイズ)
RSN-8 Series (Size to similar fluorescent tube 8W)



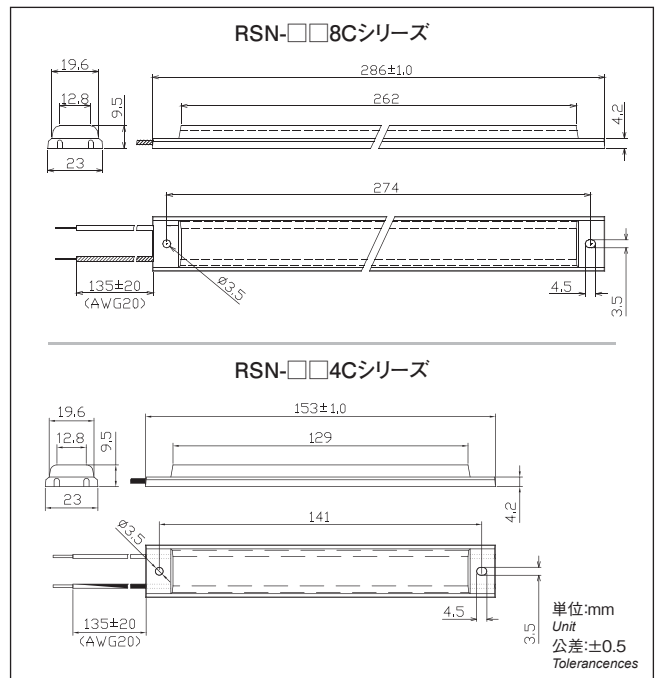
RSN-4シリーズ (蛍光灯4W相当サイズ)
RSN-8 Series (Size to similar fluorescent tube 4W)



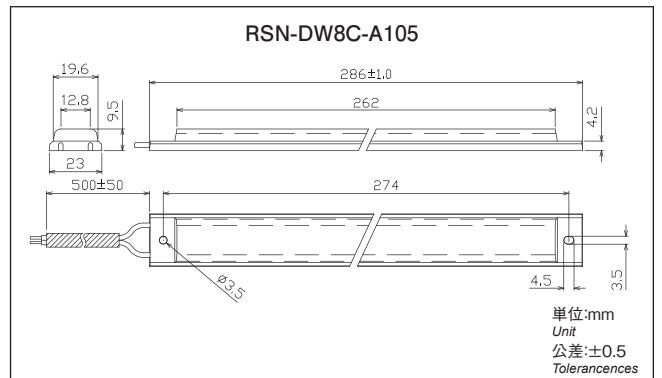
● 外形寸法

Dimensions

DC24V仕様



AC/DC100V仕様



RSN-8シリーズ(蛍光灯8W相当サイズ) DC24V仕様

RSN-8 Series (Size to similar fluorescent tube 8W) DC24V

● 電気的光学的特性 Electro-optical characteristics

Ta=25°C

| | 型名 ※1 Model Name | | | | |
|---|---------------------------|---------------------------|---------------------------|---------------------------|---------------------------|
| | RSN-DW8C-□□□ | RSN-R8C-□□□ | RSN-A8C-□□□ | RSN-PG8C-□□□ | RSN-B8C-□□□ |
| 発光色 Emission Color | 昼光色 Day white | 赤 Red | アンバー Amber | 純緑 Pure green | 青 Blue |
| 定格電圧 Rated voltage | DC24V±5% | DC24V±5% | DC24V±5% | DC24V±5% | DC24V±5% |
| 消費電力 Dissipation power | 5.3W typ. | 2.4W typ. | 2.4W typ. | 2.0W typ. | 2.0W typ. |
| 消費電流 Consumption current | 220mA typ. | 100mA typ. | 100mA typ. | 85mA typ. | 80mA typ. |
| 使用温度範囲 Operating temperature limit | -20~+50°C ※2 | -20~+50°C ※2 | -20~+50°C ※2 | -20~+50°C ※2 | -20~+50°C ※2 |
| 保存温度範囲 Storage temperature limit | -20~+70°C | -20~+70°C | -20~+70°C | -20~+70°C | -20~+70°C |
| 絶縁抵抗 Dielectric resistance | DC500V 100MΩ | DC500V 100MΩ | DC500V 100MΩ | DC500V 100MΩ | DC500V 100MΩ |
| 絶縁耐圧 Withstand voltage | AC1,000V 50/60Hz 1min. | AC1,000V 50/60Hz 1min. | AC1,000V 50/60Hz 1min. | AC1,000V 50/60Hz 1min. | AC1,000V 50/60Hz 1min. |
| 重量(ケーブル重量除く) Weight | 55g±10g | 55g±10g | 55g±10g | 55g±10g | 55g±10g |
| IP保護等級 IP code | IP67準拠 ※3 | IP67準拠 ※3 | IP67準拠 ※3 | IP67準拠 ※3 | IP67準拠 ※3 |
| 発光光度 Iv (DC24V) Luminous intensity | 60cd typ. | 10cd typ. | 15cd typ. | 14cd typ. | 8cd typ. |
| 指向角 2θ1/2 (DC24V) Directivity angle | 120° typ. | 120° typ. | 120° typ. | 120° typ. | 120° typ. |
| 色温度 (DC24V) Color temperature | 6,500K typ. | — | — | — | — |
| 発光波長 λd (DC24V) Dominant wave length | — | 634nm typ. | 595nm typ. | 525nm typ. | 475nm typ. |

RSN-4シリーズ(蛍光灯4W相当サイズ) DC24V仕様

RSN-4 Series (Size to similar fluorescent tube 4W) DC24V

● 電気的光学的特性 Electro-optical characteristics

Ta=25°C

| | RSN-DW4C-□□□ ※1 |
|---|---------------------------|
| 発光色 Emission Color | 昼光色 Day white |
| 定格電圧 Rated voltage | DC24V±5% |
| 消費電力 Dissipation power | 2.6W typ. |
| 消費電流 Consumption current | 110mA typ. |
| 使用温度範囲 Operating temperature limit | -20~+50°C ※2 |
| 保存温度範囲 Storage temperature limit | -20~+70°C |
| 絶縁抵抗 Dielectric resistance | DC500V 100MΩ |
| 絶縁耐圧 Withstand voltage | AC1,000V 50/60Hz 1min. |
| 重量(ケーブル重量除く) Weight (Excluding cable weight) | 30g±5g |
| IP保護等級 IP code | IP67準拠 ※3 |
| 発光光度 Iv (DC24V) Luminous intensity | 20cd min. / 30cd typ. |
| 指向角 2θ1/2 (DC24V) Directivity angle | 120° typ. |
| 色温度 (DC24V) Color temperature | 6,500K typ. |

RSN-8シリーズ(蛍光灯8W相当サイズ) AC/DC100V仕様

RSN-8 Series (Size to similar fluorescent tube 8W) AC/DC100V

● 電気的光学的特性 Electro-optical characteristics

Ta=25°C

| | RSN-DW8C-A105 |
|---|---------------------------|
| 発光色 Emission Color | 昼光色 Day white |
| 定格電圧 Rated voltage | AC/DC100V ※4 |
| 消費電力 (AC100V) Dissipation power | 6W typ. / 9W max. |
| 使用温度範囲 Operating temperature limit | -20~+50°C ※2 |
| 保存温度範囲 Storage temperature limit | -20~+70°C |
| 絶縁抵抗 Dielectric resistance | DC500V 100MΩ |
| 絶縁耐圧 Withstand voltage | AC2,000V 50/60Hz 1min. |
| 重量(ケーブル重量除く) Weight | 55g±10g |
| IP保護等級 IP code | IP67準拠 ※3 |
| 発光光度 Iv (AC100V) Luminous intensity | 40cd min. / 60cd typ. |
| 指向角 2θ1/2 (AC100V) Directivity angle | 120° typ. |
| 色温度 (AC100V) Color temperature | 6,500K typ. |

※1: □□□は、101(復帰型過電流保護素子付)または201(過電流保護素子付)を選択ください。

※2: カバー表面の温度上昇が15°C以下となる放熱処理が施された取付状態時。

※3: ケーブル先端は防水処理されていません。チューブを被せる等の防水処理をお願いします。

※4: AC100V 50/60Hz, DC100Vの接続には極性はなりません。