

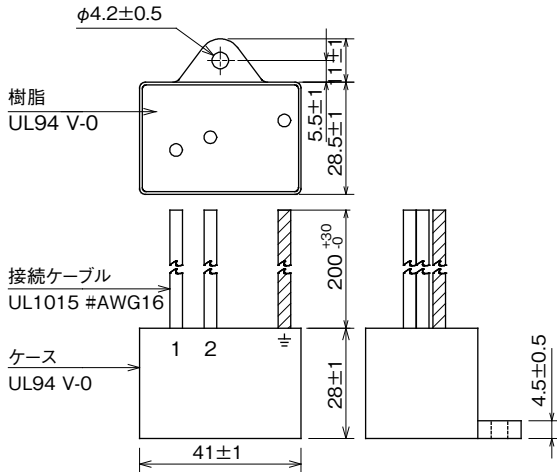


●外形寸法

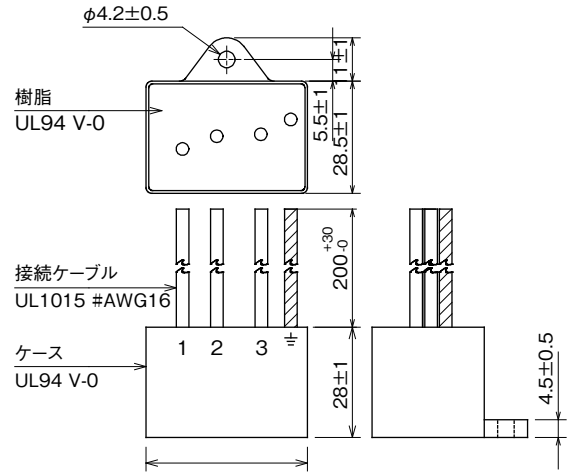
RSPD-□□□-Q(单相) シリーズ

RSPD-□□□-U(三相) シリーズ

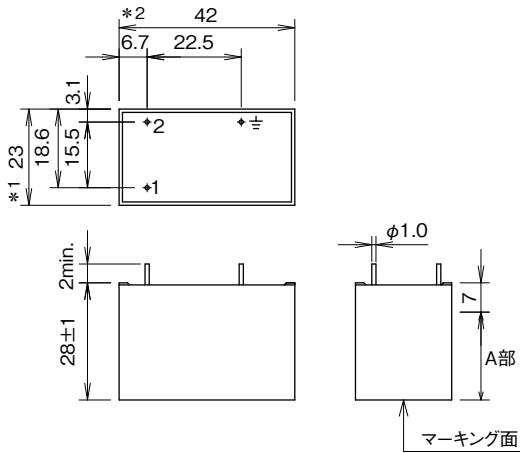
【Wire terminal type (-4)】



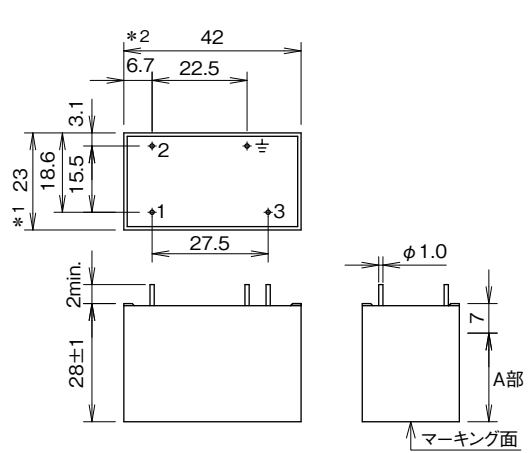
【Wire terminal type (-4)】



【Solder lead type (-5)】



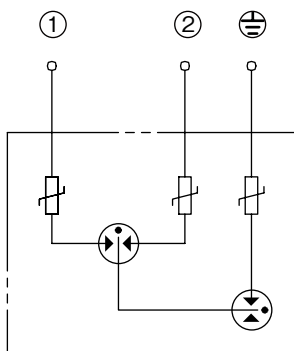
【Solder lead type (-5)】



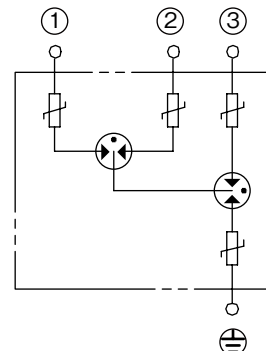
単位: mm
(A部、*1、*2 寸法公差±0.5) 寸法公差: ±1.0

●回路図

RSPD-□□□-Q シリーズ



RSPD-□□□-U シリーズ



※ 接続ケーブル(黒色)は、各相どの箇所へ接続しても問題ありません。