

液晶表示モジュール仕様書

初版作成	承認	製造部
2001年6月28日	<i>A. Kamon</i>	
最終改訂	確認	品質保証部
*****	<i>Katsun</i>	
	確認	設計部
	<i>S. Matsuoka</i>	
Type No.	作成	製造部
DMF - 50426NYJ - SLY - ACE - AE	<i>R. Waguri</i>	

目次

1. 一般仕様	2
2. 電気的特性	3
3. 光学特性	8
4. I/O 端子	10
5. 試験	12
6. 外観規格	13
7. 製造ロット番号	16
8. 機種名捺印	16
9. 運用上の注意	16
10. 製品取扱い上の注意	17
11. 保証条件	18

改訂来歴

改版	改定日	ページ	内容



1.一般仕様

動作温度	: min. -20 ~ max. 70
保存温度	: min. -20 ~ max. 70
ドット構成	: 128 (W) × 32 (H) ドット
ドットサイズ	: 0.40 (W) × 0.48 (H) mm
ドットピッチ	: 0.43 (W) × 0.51 (H) mm
有効視野範囲	: 60.0 (W) × 21.3 (H) mm
外形寸法	: 75.0 (W) × 41.5 (H) × 8.5 max. (D) mm
重量	: 30g max.
L C Dタイプ	: NSD-13050 (STN / イエローモード / 半透過型)
視角	: 6:00
データ転送方式	: 8ビット 平行データ転送
照明仕様	: LED 照明 / 発光色 (イエローグリーン)
添付図	: 外形図 UE-35371A

2.電气的特性

2.1.絶対最大定格

V_{SS}=0V

項目	記号	条件	Min.	Max.	単位
ロジック用 電源電圧	V _{DD} -V _{SS}	-	-0.3	7.0	V
液晶駆動用 電源電圧	V _{DD} -V _{LC}	-	-0.3	17.0	V
入力電圧	V _I	-	-0.3	V _{DD} +0.3	V

2.2.DC特性

T_a=25℃, V_{SS}=0V

項目	記号	条件	Min.	Typ.	Max.	単位
ロジック用 電源電圧	V _{DD} -V _{SS}	-	4.5	-	5.5	V
液晶駆動用 電源電圧	V _{DD} -V _{LC}	3.1項 参照				V
"High"レベル 入力電圧	V _{IH1}	V _{DD} =5.0V±10% 注1	0.7×V _{DD}	-	V _{DD}	V
	V _{IH2}	V _{DD} =5.0V±10% 注2	2.0	-	V _{DD}	V
"Low"レベル レベル電圧	V _{IL1}	V _{DD} =5.0V±10% 注1	0	-	0.3×V _{DD}	V
	V _{IL2}	V _{DD} =5.0V±10% 注2	0	-	0.8	V
"High"レベル 出力電圧	V _{OH}	I _{OH} =-0.205mA	2.4	-	-	V
"Low"レベル 出力電圧	V _{OL}	I _{OL} =1.2mA	-	-	0.4	V
電源電流	I _{DD}	V _{DD} -V _{SS} =5.0V	-	2.0	5.0	mA
	I _{LC}	V _{DD} -V _{LC} =13.1V	-	1.8	4.0	mA

注1：RSTに適用

注2：DB0～DB7, CS1, CS2, R/W, D/I, Eに適用

2.3. A C 特性

2.3.1. タイミング特性

$V_{DD}=5.0V \pm 10\%$

項目	記号	条件	Min.	Max.	単位
イネーブルサイクル時間	t_{CYC}	図 1, 2	1000	-	ns
イネーブルパルス幅	P_{WEH}, P_{WEL}	図 1, 2	450	-	ns
イネーブル立上り、立下り時間	t_r, t_f	図 1, 2	-	25	ns
アドレスセットアップ時間	t_{AS}	図 1, 2	140	-	ns
アドレスホールド時間	t_{AH}	図 1, 2	10	-	ns
ライトデータセットアップ時間	t_{DSW}	図 1	200	-	ns
ライトデータホールド時間	t_{DHW}	図 1	10	-	ns
リードデータ遅延時間	t_{DDR}	図 2	-	320	ns
リードデータホールド時間	t_{DHR}	図 2	20	-	ns

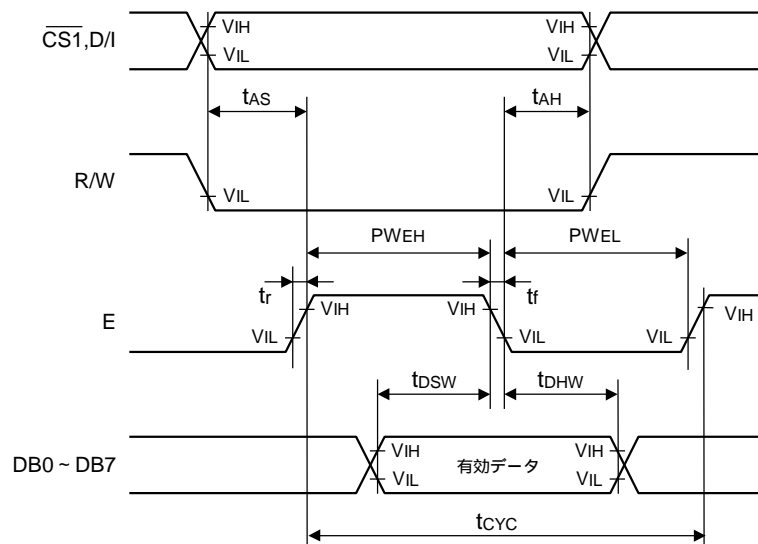


図 1 ライト動作タイミング

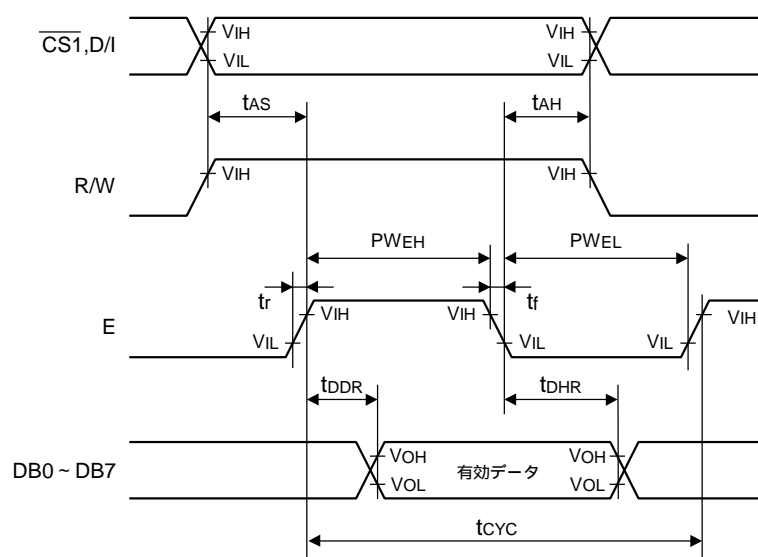
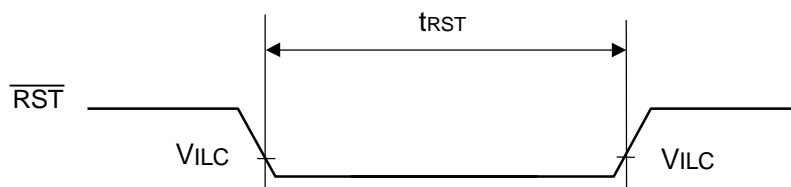


図 2 リード動作タイミング

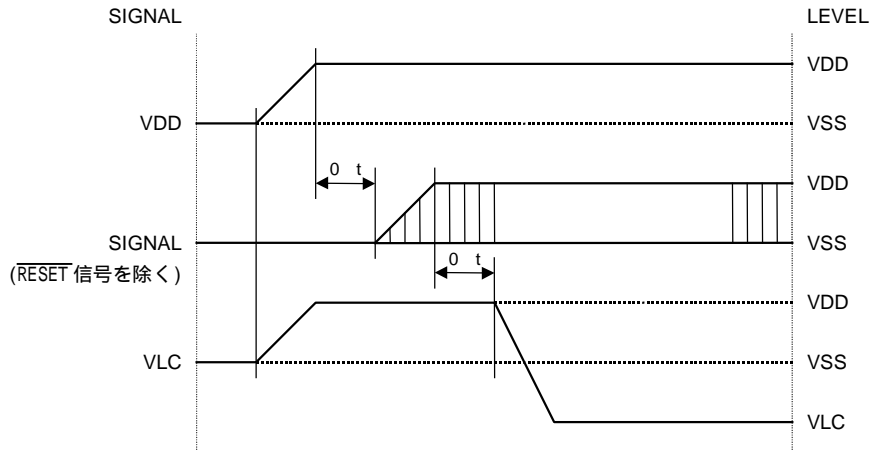
2.3.2.リセット機能

項目	記号	Min.	Max.	単位
リセット"Low"レベル時間	t_{RST}	1.0	-	ms

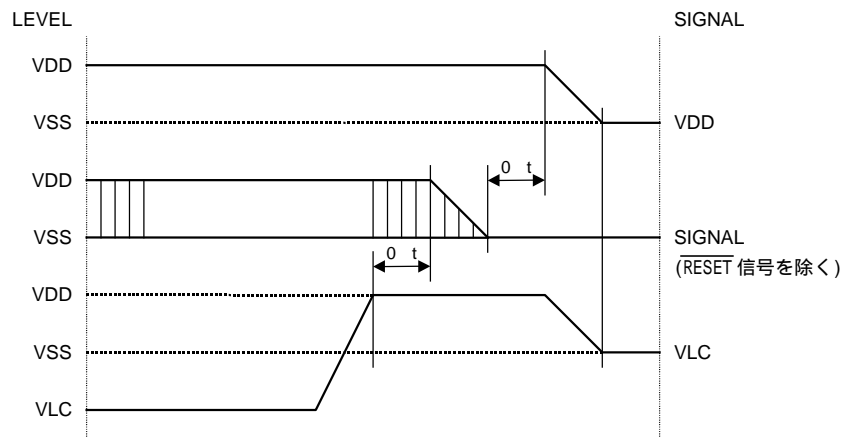


2.4.電源ON / OFFシーケンス

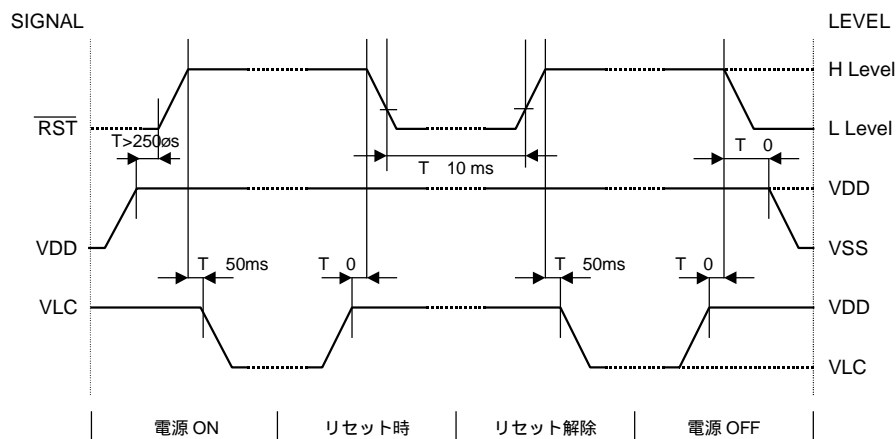
2.4.1.ONシーケンス



2.4.2.OFFシーケンス



2.4.3.リセット信号使用時の電源シーケンス



本モジュールを使用する際には、上記電源供給シーケンスにて駆動願います。
 内部の交流化信号 (M) が不安定である時及びリセット信号 ($\overline{\text{RST}}$) 使用時に、
 V_{LC} を入力すると液晶パネルに直流電圧が印加され、液晶表示素子の劣化、表示
 異常の原因となります。

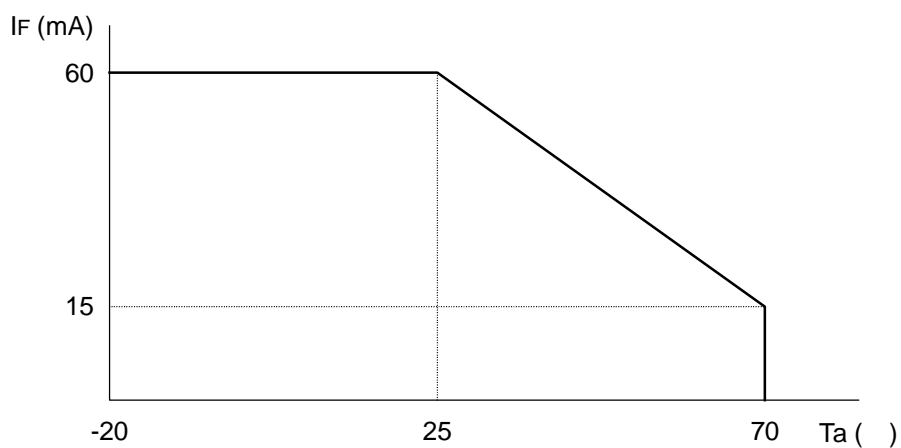
2.5.照明仕様

2.5.1.絶対最大定格

Ta=25

項目	記号	条件	Min.	Typ.	Max.	単位
直流順電流	I _F	注 1	-	-	20	mA
直流逆電圧	V _R	-	-	-	8	V
許容損失	P _D	-	-	-	0.3	W

注 1：順電流軽減特性は下図による。



2.5.2.動作定格

Ta=25

項目	記号	条件	Min.	Typ.	Max.	単位
順電圧	V _F	I _F =30mA	3.65	4.10	4.45	V
照明表面輝度	L	I _F =30mA	6.5	-	-	cd/m ²

3.光学特性

3.1.液晶駆動電圧

項目	記号	条件	Min.	Typ.	Max.	単位
液晶駆動電圧（推奨値） 注1	V _{DD} -V _{LC}	Ta= -20	-	-	15.2	V
		Ta=25	12.2	13.1	14.0	V
		Ta=70	10.5	-	-	V

注1：モジュール実駆動波形を印加した時に最適コントラストが得られる電圧を表します。
Min. ~ Max.の電圧範囲は、液晶モジュールの量産バラツキによって生じる最適駆動電圧の変動範囲を示すものであり、この範囲全域にわたってその他の光学特性項目（コントラスト比、応答時間等）を保証するわけではありません。

3.2.光学特性

Ta=25 °C, 1/64 Duty, 1/9 Bias, V_D=13.1V (注4), θ = 0°, φ = -°

項目	記号	条件	Min.	Typ.	Max.	単位
コントラスト比 注1	CR	θ = 0°, φ = -°	-	6	-	
視角範囲		3.3項 参照				
応答時間	立上り 注2	T _{ON}	-	75	150	ms
	立下り 注3	T _{OFF}	-	125	200	ms

注1：コントラスト比の定義

選択状態の輝度を L_{ON} とし、非選択状態の輝度を L_{OFF} とした時コントラスト比は、
CR=L_{OFF} / L_{ON} で定義する。

注2：非選択波形から選択波形へ切換えて輝度の変化が0%から90%に達するまでの時間。

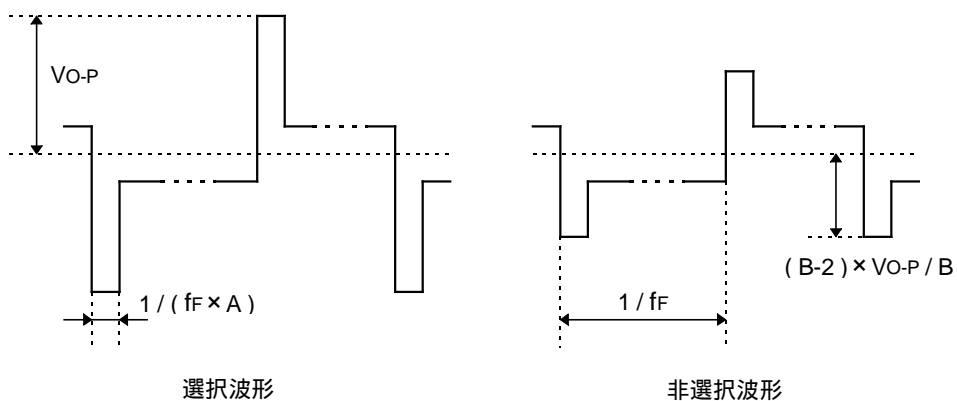
注3：選択波形から非選択波形へ切換えて輝度の変化が100%から10%に達するまでの時間。

注4：駆動電圧 V_D の定義

1/A Duty - 1/B Bias の電圧平均化法（A：Duty 数、B：Bias 数）により、下図に示す代表的な波形が、直接液晶パネルに印加されるとき、 $V_D = (V_{th1} + V_{th2}) / 2$ で与えられる電圧で定義する。

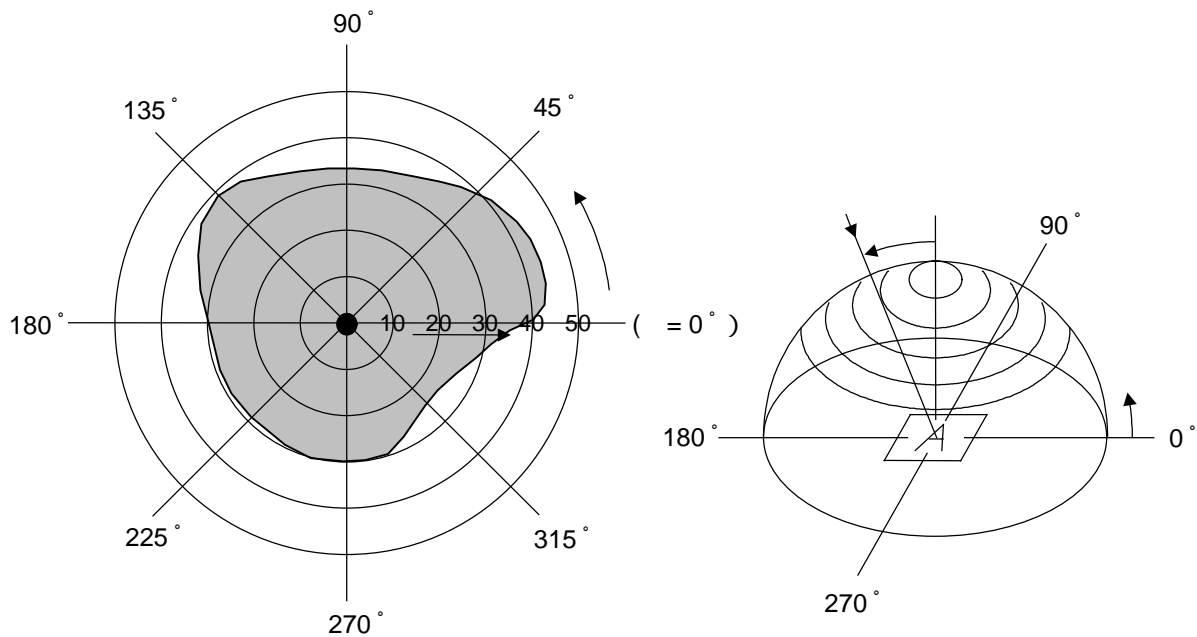
V_{th1}：選択波形が印加されたとき、セグメントの輝度変化が飽和値の50%を示す電圧（V_{O-P}）


V_{th2}：非選択波形が印加されたとき、セグメントの輝度変化が飽和値の50%を示す電圧（V_{O-P}）



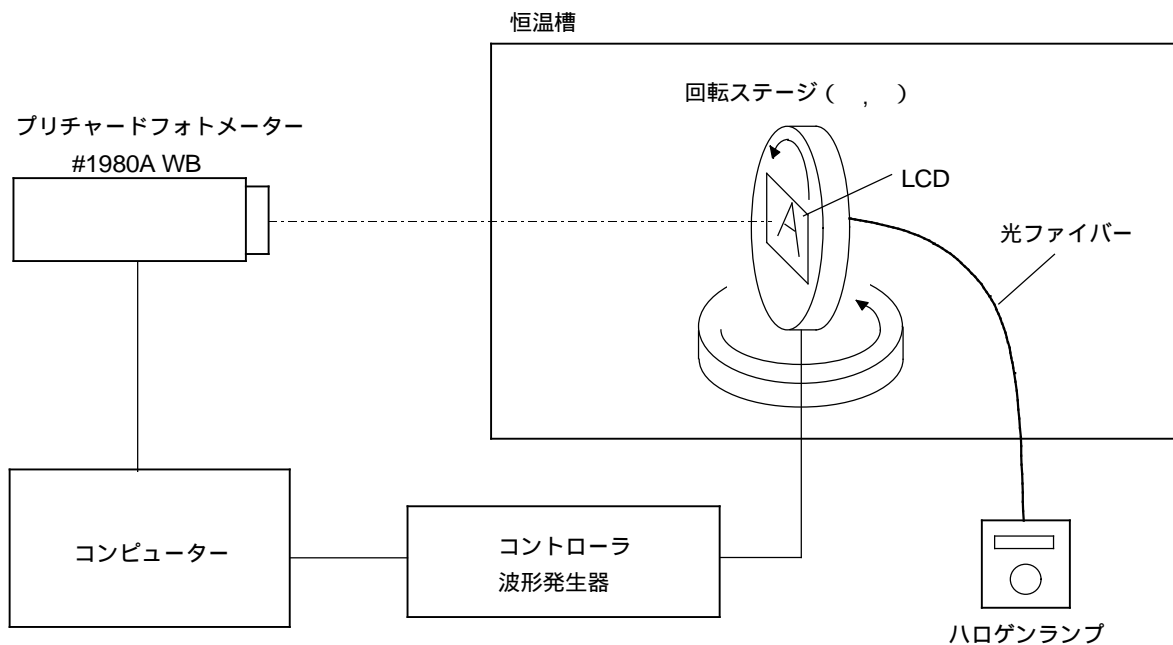
3.3.角度及び視角範囲

- ・コントラスト比測定点： $\theta = 0^\circ, \theta = -^\circ \dots$ 印ポイント
- ・駆動条件： 1/64 Duty, 1/9 Bias, $V_D=13.1V, f_F=70Hz$



・CR 2を満足する標準視角範囲・・・  部

3.4.装置図



4. I / O 端子

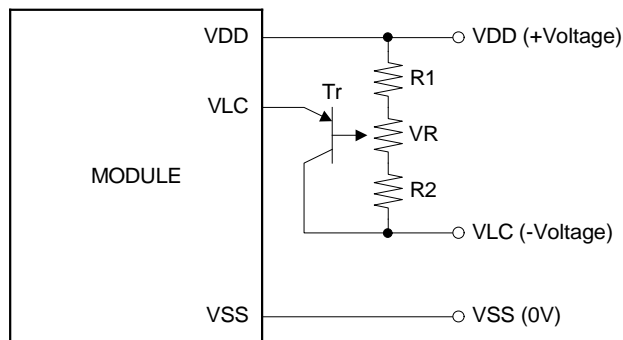
4.1. 端子名

CNI

No.	記号	レベル	機能
1	V _{DD}	-	ロジック用電源
2	V _{SS}	-	電源 (0V, GND)
3	V _{LC}	-	液晶駆動用電源
4	DB0	H / L	表示データ信号
5	DB1	H / L	表示データ信号
6	DB2	H / L	表示データ信号
7	DB3	H / L	表示データ信号
8	DB4	H / L	表示データ信号
9	DB5	H / L	表示データ信号
10	DB6	H / L	表示データ信号
11	DB7	H / L	表示データ信号
12	$\overline{\text{CS1}}$	H / L	チップセレクト信号
13	$\overline{\text{RST}}$	H / L	リセット信号 L: リセット
14	R / W	H / L	リード/ライト信号 H: リード L: ライト
15	D / I	H / L	データ/インストラクション信号
16	E	H, H L	イネーブル信号
17	F GND	-	フレームグランド端子
18	NC	-	未使用端子
19	LED A	-	LED アノード端子
20	LED K	-	LED カソード端子

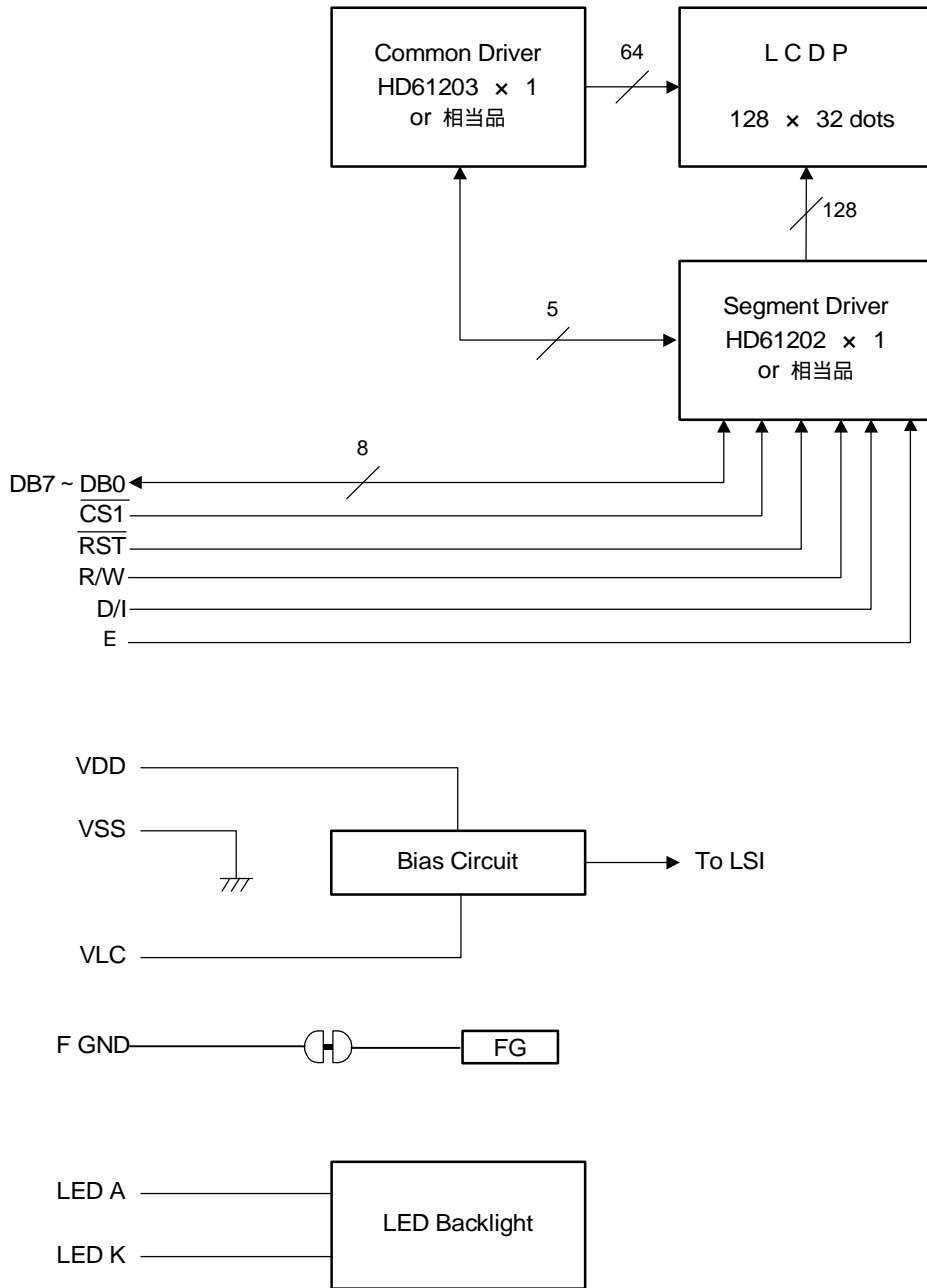
4.2. 電源供給例

液晶表示の最適コントラストを与える駆動電圧は、周囲温度により変化します。
 また、個々のモジュールにおいても駆動電圧のバラツキがあります。
 下図のようにボリューム等の外付けによって、最適のコントラストが得られるように駆動電圧を定格内で調整して下さい。



$R1+R2+VR=10\sim 20K$
 $Tr=2SA1202$ or 相当品

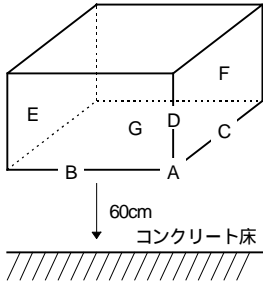
4.3.ブロックダイアグラム



5. 試 験

下記の試験を実施した後、表示及び動作に異常がないこと。

条件：特に指定の無い限り、温度 20 ± 5 、湿度 $65 \pm 5\%$ 、無通電状態で行う。

No.	項 目	試 験 内 容	注 記
1	高温動作試験	70 ± 2 , 96 時間 (通電)	
2	低温動作試験	-20 ± 2 , 96 時間 (通電)	1
3	高温保存試験	70 ± 2 , 96 時間	2
4	低温保存試験	-20 ± 2 , 96 時間	1,2
5	耐湿試験	40 ± 2 , 90~95%RH, 96 時間	1,2
6	振動試験	全振幅 1.5mm, 振動周波数 10~55Hz, 1 往復 1 分間 X,Y,Z 3 方向 各 15 分間	3
7	衝撃試験	<p>正規の梱包状態にて 60cm の高さから下記の要領で コンクリート床下へ落下</p>  <p> 角落下：A点 1回 稜落下：B, C, D 各辺 1回 面落下：E, F, G 各面 1回 </p>	

注1：結露しないこと。

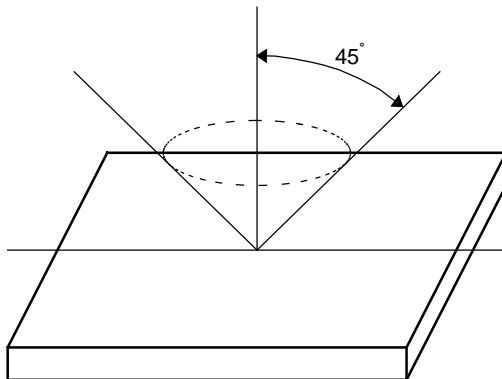
注2：試験後、常温常湿に4時間放置した後、測定する。

注3：容器を用いずモジュール単品で行う。

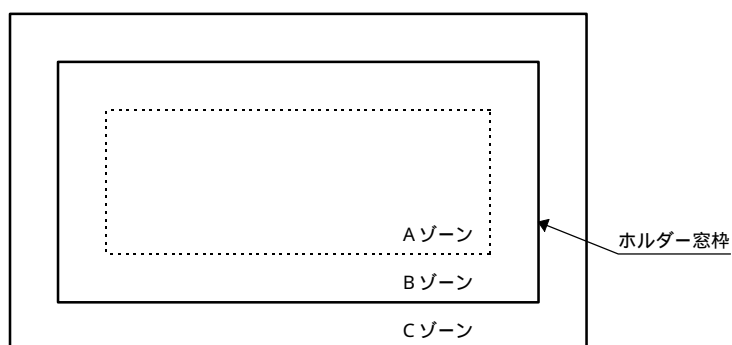
6. 外観規格

6.1. 外観検査条件

40Wの蛍光灯にて、サンプルとの距離30cm以上で目視により検査を行う。
サンプルを目視する方向は、垂線に対して前後左右45°の範囲内とする。



6.2. サンプルの適用ゾーンの定義



Aゾーン：ドット部

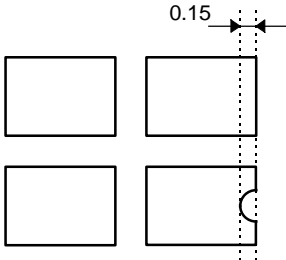
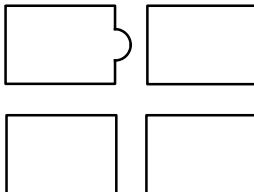
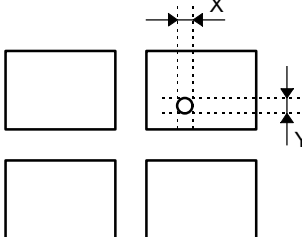
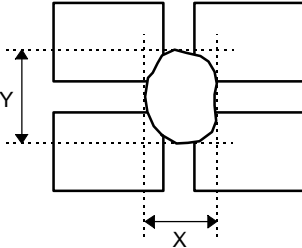
Bゾーン：ドットとホルダー窓枠に挟まれた部分

Cゾーン：その他の部分

Aゾーン+Bゾーン = 有効視野範囲

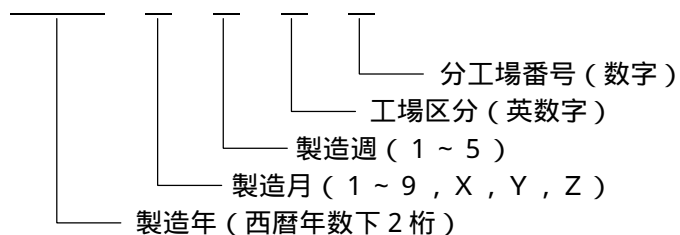
6.3.規格

No.	項目	判定基準																																																																													
1	黒白点・異物	<p>(1) 円状のもの</p> <table border="1"> <thead> <tr> <th colspan="2" rowspan="2">領域</th> <th colspan="3">許容個数</th> </tr> <tr> <th>A</th> <th>B</th> <th>C</th> </tr> </thead> <tbody> <tr> <td>大きさ(mm)</td> <td>D</td> <td>0.1</td> <td>*</td> <td>*</td> <td>*</td> </tr> <tr> <td></td> <td>0.1 < D</td> <td>0.2</td> <td>3</td> <td>5</td> <td>*</td> </tr> <tr> <td></td> <td>0.2 < D</td> <td>0.25</td> <td>2</td> <td>3</td> <td>*</td> </tr> <tr> <td></td> <td>0.25 < D</td> <td>0.3</td> <td>0</td> <td>1</td> <td>*</td> </tr> <tr> <td></td> <td>0.3 < D</td> <td></td> <td>0</td> <td>0</td> <td>*</td> </tr> </tbody> </table> <p>平均直径 D = (長径 + 短径) / 2 *: 無視</p> <p>(2) 線状のもの</p> <table border="1"> <thead> <tr> <th rowspan="2">長さ(mm)</th> <th rowspan="2">太さ(mm)</th> <th colspan="3">領域</th> <th colspan="3">許容個数</th> </tr> <tr> <th>A</th> <th>B</th> <th>C</th> </tr> </thead> <tbody> <tr> <td>-</td> <td>0.03</td> <td>W</td> <td>*</td> <td>*</td> <td>*</td> <td>*</td> </tr> <tr> <td>2.0</td> <td>L</td> <td>0.05</td> <td>W</td> <td>3</td> <td>3</td> <td>*</td> </tr> <tr> <td>1.0</td> <td>L</td> <td>0.1</td> <td>W</td> <td>3</td> <td>3</td> <td>*</td> </tr> <tr> <td>-</td> <td>0.1 < W</td> <td></td> <td colspan="3">(1)項の円状のものによる</td> <td></td> </tr> </tbody> </table> <p>*: 無視</p> <p>全体の許容個数は(1)(2)含めて5個とする。</p>	領域		許容個数			A	B	C	大きさ(mm)	D	0.1	*	*	*		0.1 < D	0.2	3	5	*		0.2 < D	0.25	2	3	*		0.25 < D	0.3	0	1	*		0.3 < D		0	0	*	長さ(mm)	太さ(mm)	領域			許容個数			A	B	C	-	0.03	W	*	*	*	*	2.0	L	0.05	W	3	3	*	1.0	L	0.1	W	3	3	*	-	0.1 < W		(1)項の円状のものによる			
領域		許容個数																																																																													
		A	B	C																																																																											
大きさ(mm)	D	0.1	*	*	*																																																																										
	0.1 < D	0.2	3	5	*																																																																										
	0.2 < D	0.25	2	3	*																																																																										
	0.25 < D	0.3	0	1	*																																																																										
	0.3 < D		0	0	*																																																																										
長さ(mm)	太さ(mm)	領域			許容個数																																																																										
		A	B	C																																																																											
-	0.03	W	*	*	*	*																																																																									
2.0	L	0.05	W	3	3	*																																																																									
1.0	L	0.1	W	3	3	*																																																																									
-	0.1 < W		(1)項の円状のものによる																																																																												
2	偏光板気泡	<table border="1"> <thead> <tr> <th colspan="2" rowspan="2">領域</th> <th colspan="3">許容個数</th> </tr> <tr> <th>A</th> <th>B</th> <th>C</th> </tr> </thead> <tbody> <tr> <td>大きさ(mm)</td> <td>D</td> <td>0.3</td> <td>*</td> <td>*</td> <td>*</td> </tr> <tr> <td></td> <td>0.3 < D</td> <td>0.4</td> <td>3</td> <td>*</td> <td>*</td> </tr> <tr> <td></td> <td>0.4 < D</td> <td>0.6</td> <td>2</td> <td>3</td> <td>*</td> </tr> <tr> <td></td> <td>0.6 < D</td> <td></td> <td>0</td> <td>0</td> <td>*</td> </tr> </tbody> </table> <p>*: 無視</p> <p>全体の許容個数は3個とする。</p>	領域		許容個数			A	B	C	大きさ(mm)	D	0.3	*	*	*		0.3 < D	0.4	3	*	*		0.4 < D	0.6	2	3	*		0.6 < D		0	0	*																																													
領域		許容個数																																																																													
		A	B	C																																																																											
大きさ(mm)	D	0.3	*	*	*																																																																										
	0.3 < D	0.4	3	*	*																																																																										
	0.4 < D	0.6	2	3	*																																																																										
	0.6 < D		0	0	*																																																																										

No.	項目	判定基準
3	ドットパターン変形	<p>(1) 変形</p>  <p>左図の通りとする。</p> <p>(2) 突起状変形</p>  <p>隣接するドットと接触しないこと。</p> <p>(3) ピンホール</p>  <p>大きさ$(X+Y) / 2 \geq 0.2$とする。 (0.1以下は無視)</p> <p>(4) 変形 複数のドットにまたがる場合</p>  <p>大きさ$(X+Y) / 2 \geq 0.2$とする。</p> <p>全体の許容個数は、1個/ドット、5個/セルとする。 ただし、(4)は1個の欠点として数える。</p>
4	偏光板キズ	著しい欠点のなきこと。
5	偏光板汚れ	簡単に拭き取れるものは良品とする。
6	複合異物欠点	黒点，線状異物，偏光板気泡は合計5個以下とする。
7	異なる異物間の距離	D ≥ 0.2 の場合：異物間の距離は20mm以上とする。 0.2 < D の場合：異物間の距離は40mm以上とする。

7.製造ロット番号

モジュールの製造ロット番号は、次のように表記する。



8.機種名捺印

モジュールの機種名は、次のようにモジュール裏面に表記する。

DMF - 5 0 4 2 6 N Y J - S L Y - A C E - A E

捺印又はシール

9.運用上の注意

本仕様書に関する疑義、または記載項目以外の問題が発生した場合、両者協議の上処理することとする。

10.製品取扱い上の注意

本製品を正しくご使用頂く為に、次の事項にご注意下さい。

1) 液晶表示素子について

液晶表示モジュールに使用している液晶表示素子は、板ガラスで作られていますので強い機械的衝撃を与えないで下さい。

もし、割れが発生した場合は、危険ですから取り扱いには十分ご注意下さい。

液晶表示素子の表面に貼り付けてある偏光板は、軟らかい材料でできている為、傷をつけないようにして下さい。

2) 液晶表示モジュールの取り扱いについて（静電対策）

人体、電気設備には必ずアースをして下さい。また、作業台は万一の電撃ショック等の心配がある為、静電防止マット（ラバー）をお薦めします。

作業衣は化繊を避けて、木綿か導電処理された繊維の使用をお薦めします。

静電気が発生しますので、液晶表示板の保護フィルムはゆっくりと剥がして下さい。

3) 液晶表示モジュールを単体で長期保管しなければならない場合について

高温、高湿の場所で保管しないで下さい。

直射日光、あるいは紫外線が直接当たらないようにして下さい。

外部から余計な力が加わらないようにして下さい。

4) 液晶表示モジュールには、過電流保護回路が入っておりませんので、万一の場合に備え、過電流保護回路内蔵の電源をご使用下さい。

5) 液晶表示モジュールが破損し、液晶（液体状）がもれ出してきた場合、口に入れないようにして下さい。液晶が手足や衣服などに付着した場合には、直ちに石けんで洗い流して下さい。

6) メタルホルダーを使用する機種において、メタルホルダーと基板を半田付けしていない仕様の場合は、導通を保証しません。確実な導通を希望される場合は、別途ご相談下さい。

7) CFLを使用する機種について

CFLケーブルのコネクタ部には、1000V以上の高電圧が印加されています。

不用意に接触すると火傷の原因となりますので、取り扱いにご注意下さい。

CFLケーブルが、筐体に接触し被覆が磨耗しないようにご注意下さい。

CFLは、低温で連続使用した場合、常温の寿命に対して著しく短くなります。

8) タッチパネルを使用する機種について

重ね置きをしないで下さい。エッジで製品を傷つけることがあります。

上に重量物を置かないで下さい。

9) COG, TAB, COFを使用する機種について

ICチップ裏面がそのまま露出している為、機械的強度が低くなっています。取扱いに際しては、ICチップ裏面に強い外力が加わらないよう十分注意して下さい。

ICチップ裏面がそのまま露出している為、電氣的破壊防止としてICチップ裏面に電氣的接触が発生するような実装構造は避けて下さい。

また、光による誤動作を防止し、電氣的特性を確保するため、光が当たらない実装構造として下さい。

10)フレキ, ヒートシール, TABを使用する機種について

信頼性確保の為、コネクション部分は持たないで下さい。

断線の可能性がある為、無理な折り曲げや、引っ張り等の強い力を加えないで下さい。

11.保証条件

当該製品は、御社の一般的電子機器製品用の部品として、御社設計ご指示に基づき製造されたものであり、当該納入仕様書保証条件に準拠するものです。万一、当該製品が一般電子機器以外の直接人命に関わる医療機器、原子力制御機器、航空宇宙機器、防災防犯装置等の極めて高い信頼性を要求される用途に使用される場合、弊社としては一切の責任を負いません。尚、かかる用途に使用される場合、製造物責任に関する契約を、別途締結して頂くようお願い申し上げます。

- 1) 納入後に行われた追加工（分解・再組立を含む）における不具合につきましては、その責任を負いません。
- 2) 外力が加わったことにより発生する不具合につきましては、その責任を負いません。
- 3) 御社製品検査にて合格し、出荷された後、静電気等が印加されて発生する不具合につきましては、その責任を負いません。
- 4) CFLを使用する機種において、CFLの寿命や輝度は、使用するインバーターの性能やリーク等で変化します。製品状態での性能、信頼性及び不具合につきましては、その責任を負いません。
- 5) 当該製品を使用したことにより起因する工業所有権の諸問題については、当該製品の構造や製法に直接関わるもの以外につきましては、その責任を負いません。
- 6) 弊社に起因すると判定された不具合品の無償保証期間につきましては、弊社製造後より2年、若しくは弊社出荷後、又は取り扱い店出荷後1年とさせていただきます。