

# 液晶表示モジュール仕様書

初版作成  
Jul. 23, 2010

最終改訂  
\*\*\*\*\*

Type No. **T-55265GD057J-LW-ADN**

Customer : オプトレックススタンダード

Customer's Product No : -----

## OPTREX CORPORATION

Approved: Yasuo Kawasaki  
QUALITY ASSURANCE DIVISION

Checked: Noboru Wada  
Design G.

Prepared: Satoshi Sano  
Design G.

**APPROVED**

By \_\_\_\_\_

Signature :

Date :

受領印ご押印の上、弊社担当者までご返却ください。  
ご返却なき場合は、問題ないものとして取り扱い処理させていただきます。

# 目次

1. 適用.....	3
2. 一般仕様.....	3
3. 環境条件.....	3
4. 外観図.....	4
5. ブロック図.....	5
6. I/O 端子.....	6
7. 電気的特性.....	8
8. 光学仕様.....	15
9. 試験.....	21
10. 外観規格.....	22
11. 製造ロット番号.....	25
12. 製品型式.....	25
13. 運用上の注意.....	25
14. 製品取扱い上の注意.....	26
15. 保証条件.....	27

## 改訂履歴

改版	改訂日	ページ	内容

## 1.適用

本仕様書は、オプトレックス㈱が製造する TFT-LCD モジュール  
(品番：T-55265GD057J-LW-ADN) に適用する。

## 2.一般仕様

表示構成	: 320×3 [R.G.B] (W) × 240 (H) dots
ドットサイズ	: 0.12×3 [R.G.B] (W) ×0.36 (H) mm
画素配列	: RGB ストライプ
色数	: 262,144 色
有効視野範囲	: 117.88 (W) × 88.24 (H) mm
外形寸法	: 144.0 (W) × 104.6* (H) × 13.5max. (D) mm * LED ケーブルを除く
重量	: 255.0g max.
LCDタイプ	: ATS-25837 (TFT/ノーマリーホワイト/透過型)
視角	: 6:00 (表示が反転しにくい方向)
データ転送方式	: 18 ビット RGB インターフェース (6 ビット/色)
照明仕様	: LED バックライト/白色タイプ
鉛フリー	: 本製品は、鉛フリーに対応しております。 当社の鉛フリーの定義は以下の通りです。 (1) 液晶モジュールに使用している「半田」 (2) 液晶モジュールに使用している「電子部品 (端子部分)」 但し、電子部品内部に含まれている鉛は対象外とします。
RoHS 規定	: 当社の認知する限りにおいて、本製品は RoHS 規定の 主要要件を満たしていると認識しております。 当社としては、部材メーカー等に対して同様の保証を 求めるべく最大限の努力を行っております。

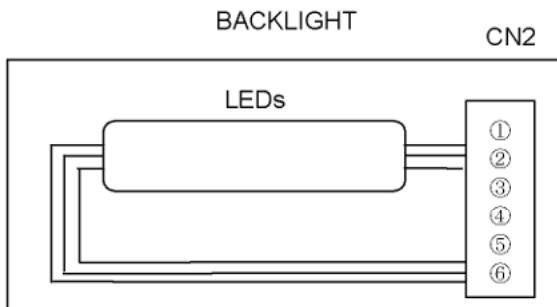
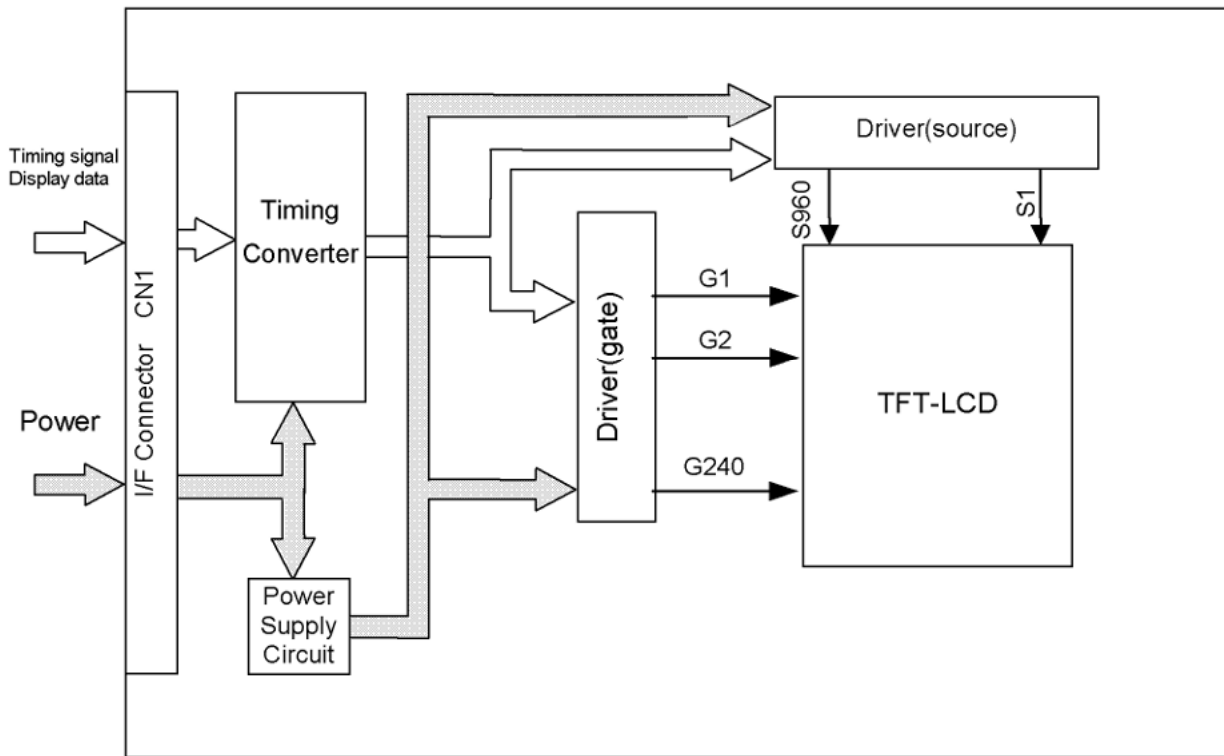
## 3.環境条件

項目	条件	仕様	備考
動作温度範囲	PNL 表面	-20~70℃	注 1
保存温度範囲	PNL 表面	-30~80℃	

注 1：動作温度範囲は、動作のみを保証する温度でありコントラスト、応答速度、その他の表示品位、光学性能は Ta=+25℃にて判定します。



## 5. ブロック図



## 6. I/O 端子

### 6.1. CN 1 端子名 (インターフェース信号)

使用コネクタ 08-6260-033-340-829+

適合 FPC: P0.5, 33pin, t=0.3mm

No.	記号	機能説明
1	GND	電源 (0V, GND)
2	CK	クロック信号
3	HSYC	水平同期信号
4	VSYC	垂直同期信号
5	GND	電源 (0V, GND)
6	R0	赤データ信号
7	R1	赤データ信号
8	R2	赤データ信号
9	R3	赤データ信号
10	R4	赤データ信号
11	R5	赤データ信号
12	GND	電源 (0V, GND)
13	G0	緑データ信号
14	G1	緑データ信号
15	G2	緑データ信号
16	G3	緑データ信号
17	G4	緑データ信号
18	G5	緑データ信号
19	GND	電源 (0V, GND)
20	B0	青データ信号
21	B1	青データ信号
22	B2	青データ信号
23	B3	青データ信号
24	B4	青データ信号
25	B5	青データ信号
26	GND	電源 (0V, GND)
27	ENAB	イネーブル信号
28	VCC(3.3V)	ロジック用電源
29	VCC(3.3V)	ロジック用電源
30	R/L	シフト方位制御端子
31	U/D	スキャン方向制御端子
32	NC	未使用端子
33	GND	電源 (0V, GND)

## 6.2.C N 2 端子名 (バックライト)

バックライト側使用コネクタ: SHLP-06V-S-B(JST)

適合コネクタ: SM06B-SHLS-TF(JST)

No.	記号	機能説明
1	ANODE 1	LED アノード端子
2	ANODE 2	LED アノード端子
3	ANODE 3	LED アノード端子
4	CATHODE 1	LED カソード端子
5	CATHODE 2	LED カソード端子
6	CATHODE 3	LED カソード端子

## 7.電氣的特性

### 7.1.絶対最大定格

Ta=-20~70°C, VSS=0V

項目	記号	条件	Min.	Max.	単位
電源電圧	VCC	—	-0.3	+7.0	V

### 7.2.DC特性

Ta=-20~70°C, VSS=0V

項目	記号	Min.	Typ.	Max.	単位
電源電圧	VCC	3.0	3.3	3.6	V
"High"レベル入力電圧	V <sub>IH</sub>	0.7VCC	-	VCC	V
"Low"レベル入力電圧	V <sub>IL</sub>	VSS	—	0.3VDD	V
電源電流	ICC	—	100	150	mA

電流測定条件

フレーム 240 ラインにて全黒表示時

VCC=+3.3V, f<sub>H</sub>=15.7kHz, f<sub>V</sub>=60Hz, FCLK=6.4MHz

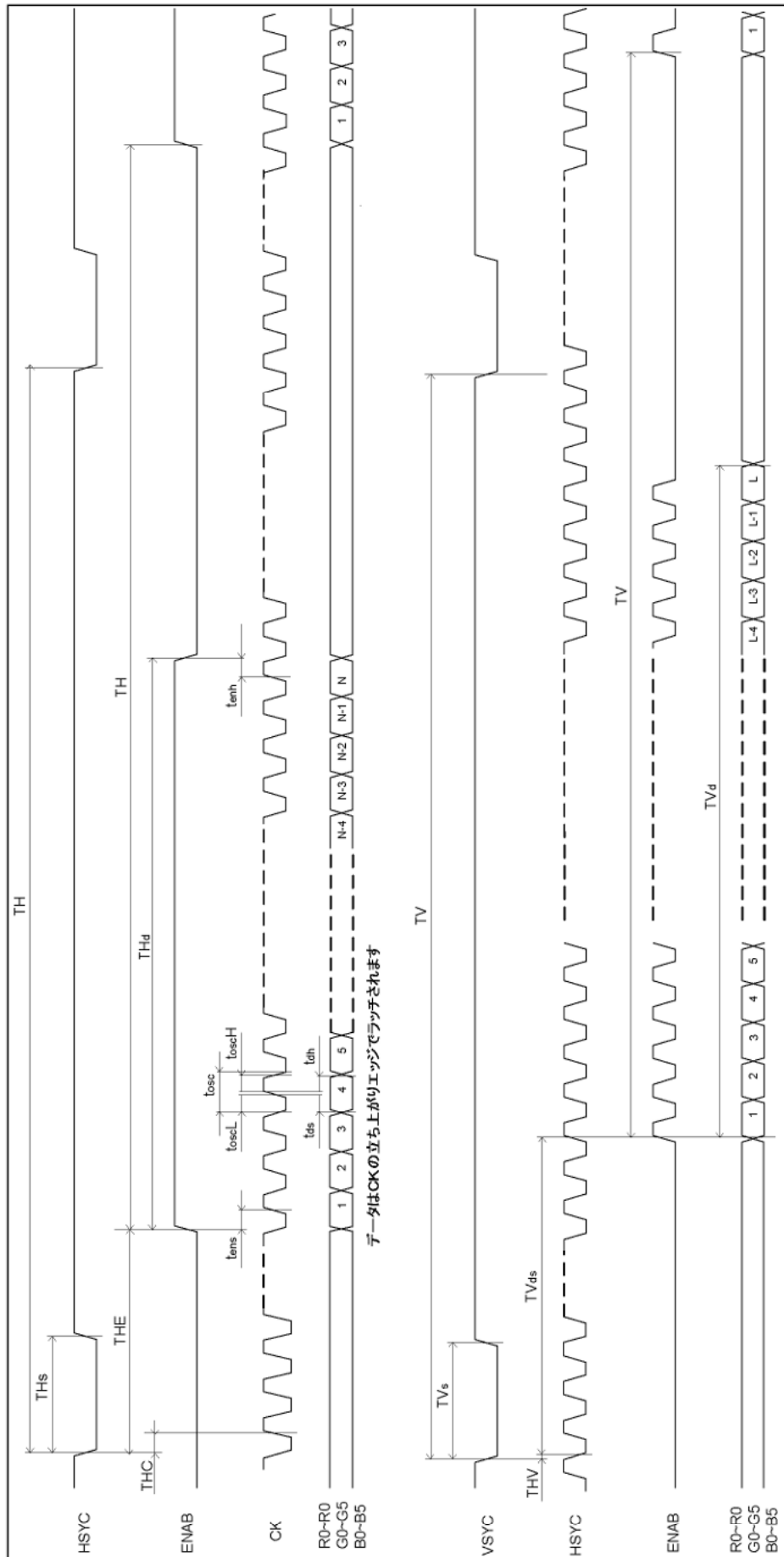
### 7.3.A C特性

#### 7.3.1.デジタルRGBインターフェースタイミング

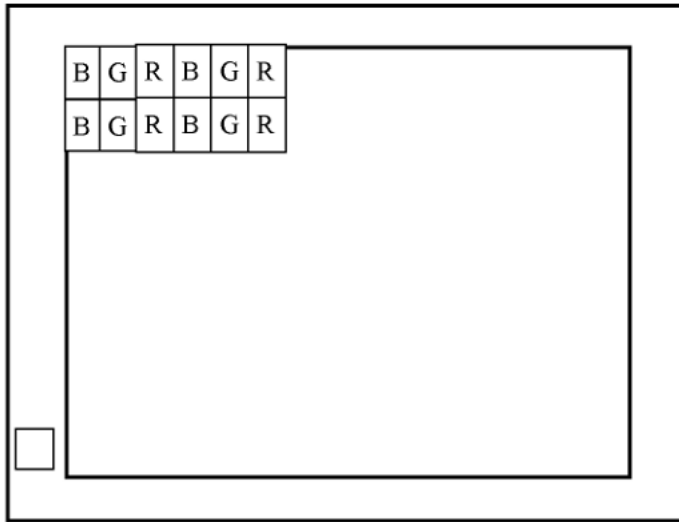
Ta=-20~70°C, VCC=3.0~3.6V

項目	記号	Min.	Typ.	Max.	単位
CK 周波数	1/tosc	-	6.4	-	MHz
CK 周期	tosc	-	156	-	ns
CK H パルス幅	toscH	12	-	-	ns
CK L パルス幅	toscL	12	-	-	ns
CK パルスデューティー比	toscH/ tosc	-	50	-	%
データセットアップ時間	tds	12	-	-	ns
データホールド時間	tdh	12	-	-	ns
HSYC (水平同期信号) 周期	TH	-	62.8	-	μs
		-	408	450	clk
HSYC パルス幅	THs	5	30	-	clk
水平表示期間	THd	-	320	-	clk
ENAB セットアップ時間	tens	12	-	-	ns
ENAB ホールド時間	tenh	12	-	-	ns
VSYC (垂直同期信号)周期	TV	-	262	350	Line
VSYC パルス幅	TVs	1	3	5	Line
垂直表示期間	TVd	-	240	-	Line
垂直表示開始位置	TVds	-	18	-	Line
HSYC-ENAB 位相差	THE	-	68	-	clk
HSYC-CK 位相差	THC	12	-	-	ns
HSYC-VSYC 位相差	THV	1	-	-	clk

### 7.3.2.入力信号タイミング



#### 7.4.画素配列



7.5.カラーデータ割り当て

COLOR	INPUT DATA	R DATA						G DATA						B DATA					
		MSB			LSB			MSB			LSB			MSB			LSB		
		R5	R4	R3	R2	R1	R0	G5	G4	G3	G2	G1	G0	B5	B4	B3	B2	B1	B0
BASIC COLOR	BLACK	0	0	0	0	0	0	0	0	0	0	0	0	0	0	0	0	0	0
	RED (63)	1	1	1	1	1	1	0	0	0	0	0	0	0	0	0	0	0	0
	GREEN (63)	0	0	0	0	0	0	1	1	1	1	1	1	0	0	0	0	0	0
	BLUE (63)	0	0	0	0	0	0	0	0	0	0	0	0	1	1	1	1	1	1
	CYAN	0	0	0	0	0	0	1	1	1	1	1	1	1	1	1	1	1	1
	MAGENTA	1	1	1	1	1	1	0	0	0	0	0	0	1	1	1	1	1	1
	YELLOW	1	1	1	1	1	1	1	1	1	1	1	1	0	0	0	0	0	0
	WHITE	1	1	1	1	1	1	1	1	1	1	1	1	1	1	1	1	1	1
RED	RED (0)	0	0	0	0	0	0	0	0	0	0	0	0	0	0	0	0	0	0
	RED (1)	0	0	0	0	0	1	0	0	0	0	0	0	0	0	0	0	0	0
	RED (2)	0	0	0	0	1	0	0	0	0	0	0	0	0	0	0	0	0	0
	RED (62)	1	1	1	1	1	0	0	0	0	0	0	0	0	0	0	0	0	0
	RED (63)	1	1	1	1	1	1	0	0	0	0	0	0	0	0	0	0	0	0
GREEN	GREEN (0)	0	0	0	0	0	0	0	0	0	0	0	0	0	0	0	0	0	0
	GREEN (1)	0	0	0	0	0	0	0	0	0	0	0	1	0	0	0	0	0	0
	GREEN (2)	0	0	0	0	0	0	0	0	0	0	1	0	0	0	0	0	0	0
	GREEN (62)	0	0	0	0	0	0	1	1	1	1	1	0	0	0	0	0	0	0
	GREEN (63)	0	0	0	0	0	0	1	1	1	1	1	1	0	0	0	0	0	0
BLUE	BLUE (0)	0	0	0	0	0	0	0	0	0	0	0	0	0	0	0	0	0	0
	BLUE (1)	0	0	0	0	0	0	0	0	0	0	0	0	0	0	0	0	0	1
	BLUE (2)	0	0	0	0	0	0	0	0	0	0	0	0	0	0	0	0	1	0
	BLUE (62)	0	0	0	0	0	0	0	0	0	0	0	0	1	1	1	1	1	0
	BLUE (63)	0	0	0	0	0	0	0	0	0	0	0	0	1	1	1	1	1	1

注

1) 階調の定義

Color (n) --- 階調のレベルを表している。n が高いほど明るいレベルを示す。

2) Data 1:High, 0: Low

IC と LCD モジュールのデータバス相互表

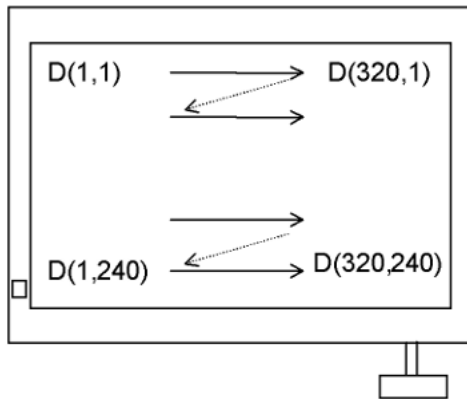
LCD Module	RGB5	RGB4	RGB3	RGB2	RGB1	RGB0	*	*
IC	RGB7	RGB6	RGB5	RGB4	RGB3	RGB2	RGB1	RGB0

\*LCD モジュール内で “L” に接続

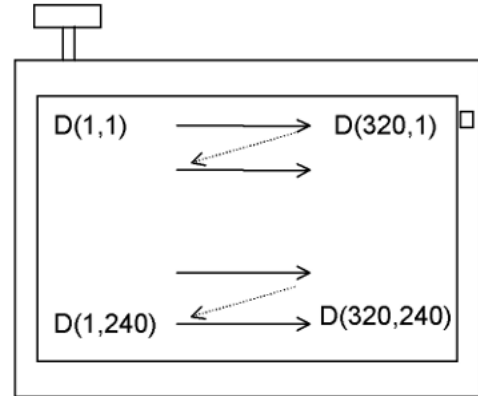
## 7.6. スキャン方向反転機能

本モジュールは信号制御によりスキャン方向を変更することが可能です。  
但し、動作中にスキャン方向を変更することはできません。  
表示位置とスキャン方向の関係を下記に示します。

通常スキャン(U/D:H R/L:L)



反転スキャン(U/D:L R/L:H)



## 7.7.照明仕様

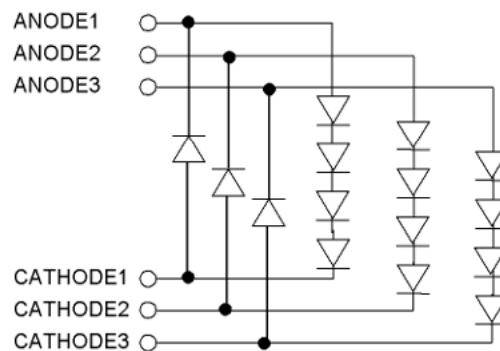
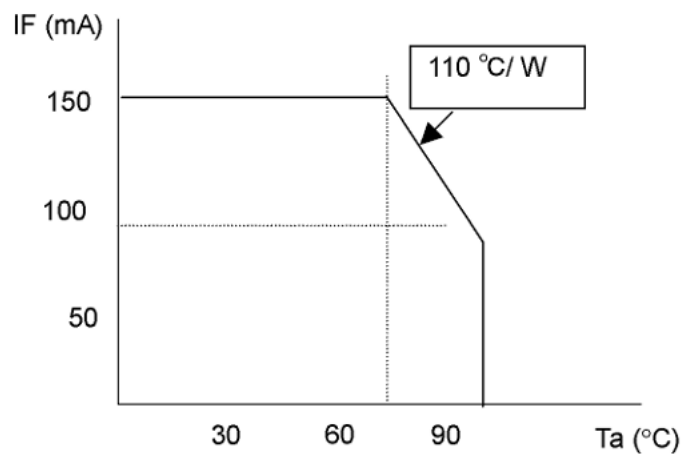
### 7.7.1.絶対最大定格

Ta=25°C

項目	記号	条件	Min.	Typ.	Max.	単位
順電流	I <sub>F</sub>	注 1,2	-	-	150	mA
逆電流	I <sub>R</sub>	注 1	-	-	85	mA
LED 許容損出	P <sub>D</sub>	注 1	-	-	2.16	W

注 1: 1 列あたりの値を示します。

注 2: デイレーティングカーブを下図に示す。



### 7.7.2.動作定格

Ta=25°C

項目	記号	条件	Min.	Typ.	Max.	単位
順電圧	V <sub>F</sub>	I <sub>F</sub> =60mA / 1 列	-	(12.4)	-	V

## 8. 光学仕様

### 8.1. 光学特性

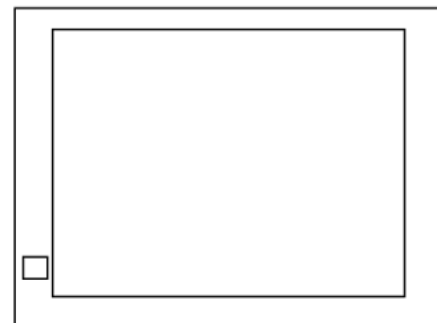
項目	記号	条件			規格値			単位	測定法	備考	
		$\theta$	$\phi$	C	Min.	Typ.	Max.				
輝度	B	0°	0°	/	350	500	-	cd/m <sup>2</sup>	(図 1)	注 1	
コントラスト	CR	Best Viewing			210	350	-	-			
色調	Red	Rx	0°	0°	/	0.580	0.630	0.680			-
		Ry	0°	0°	/	0.300	0.350	0.400			-
	Green	Gx	0°	0°	/	0.260	0.310	0.360			-
		Gy	0°	0°	/	0.540	0.590	0.640			-
	Blue	Bx	0°	0°	/	0.090	0.140	0.190			-
		By	0°	0°	/	0.070	0.120	0.170			-
White	Wx	0°	0°	/	0.270	0.320	0.370	-			
	Wy	0°	0°	/	0.310	0.360	0.410	-			
輝度ムラ	-	0°	0°	/	70	75	-	%	(図 2)		
垂直視野角	Up	$\theta_U$	-	0°	$\geq 5$	-	70	-	Degree	(図 3)	
	Down	$\theta_D$	-	0°	$\geq 5$	-	70	-	Degree		
水平視野角	Left	$\phi_L$	0°	-	$\geq 5$	-	70	-	Degree		
	Right	$\phi_R$	0°	-	$\geq 5$	-	70	-	Degree		
応答時間	Rise	$\tau_r$	0°	0°	/	-	21	-	ms	(図 4)	
	Decay	$\tau_d$	0°	0°	/	-	10	-	ms		

注 1:最大輝度条件下において

◆ 測定条件は以下のとおり

- ◇ 環境：暗室またはそれに準ずる環境
- ◇ 温度：25±5°C
- ◇ 湿度：40~70%RH
- ◇ 表示画面中央部の最適コントラストが得られるように駆動条件を設定して測定。
- ◇ LED バックライト駆動条件：IF=60mA/1列

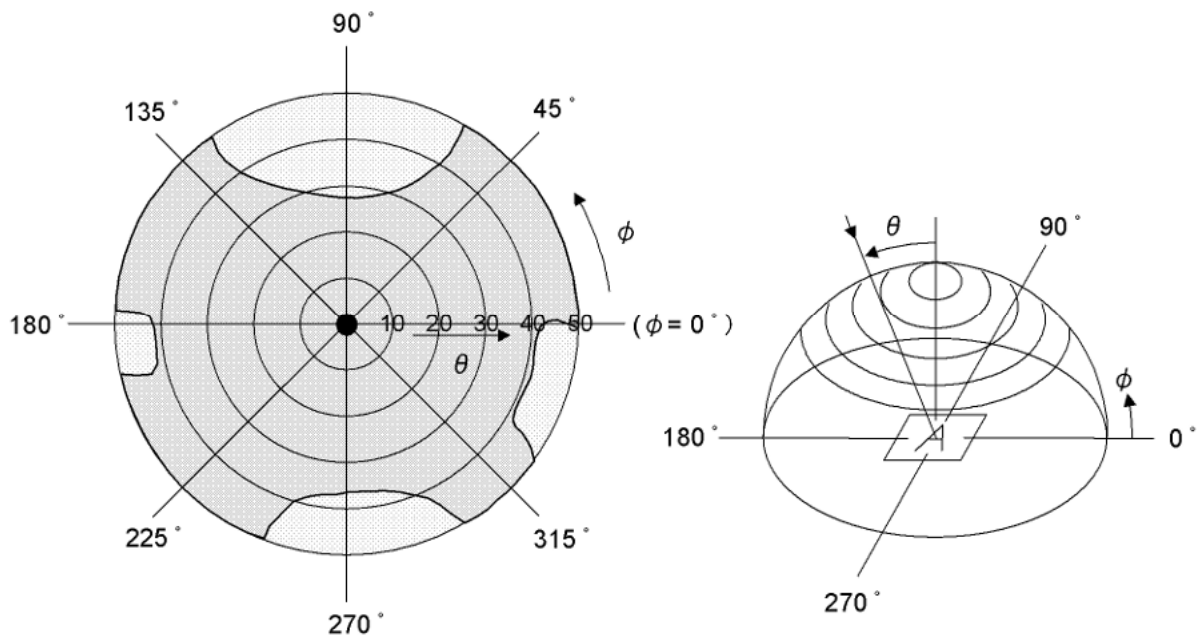
◆ 主視角方向（表示が反転しにくい方向）





6 O'clock

## 8.2. 角度及び視角範囲

- ・ コントラスト比測定点 :  $\theta = 0^\circ, \phi = 270^\circ$  ... ●印ポイント
- ・ 駆動条件 :  $F_1 = 60\text{Hz}$



- ・  $CR \geq 5$  を満足する標準視角範囲 ...  部
- ・  $CR \geq 20$  を満足する標準視角範囲 ...  部

◆ 輝度測定法 (図1)

(1) 測定装置

TOPCON 社製 BM-5、Measuring Field:1°

(2) 測定点

画面中央部  $\theta = 0^\circ$ 、 $\phi = 0^\circ$

ただし、 $\theta$  : 法線に対する視角面の垂直軸方向の角度

$\phi$  : 法線に対する視角面の水平軸方向の角度

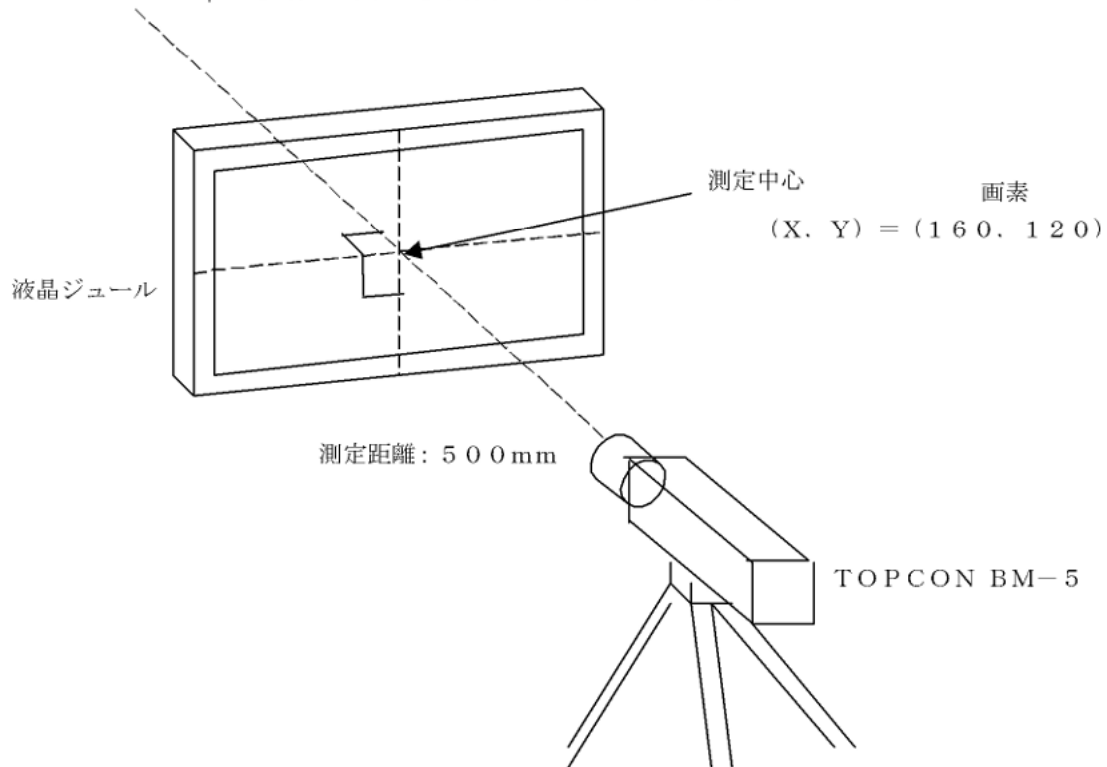


図 1

(3) 測定方法

輝度が最大となる信号電圧 (白表示) を印加し、輝度  $B$  ( $\text{cd}/\text{m}^2$ ) を測定する。

測定距離は BM-5 レンズ前面よりパネル表面まで 500mm として測定する。

バックライト点灯 30 分以上経過後に測定する。

◆ コントラスト測定法 (図1)

(1) 測定装置

TOPCON 社製 BM-5、Measuring Field : 1°

(2) 測定点

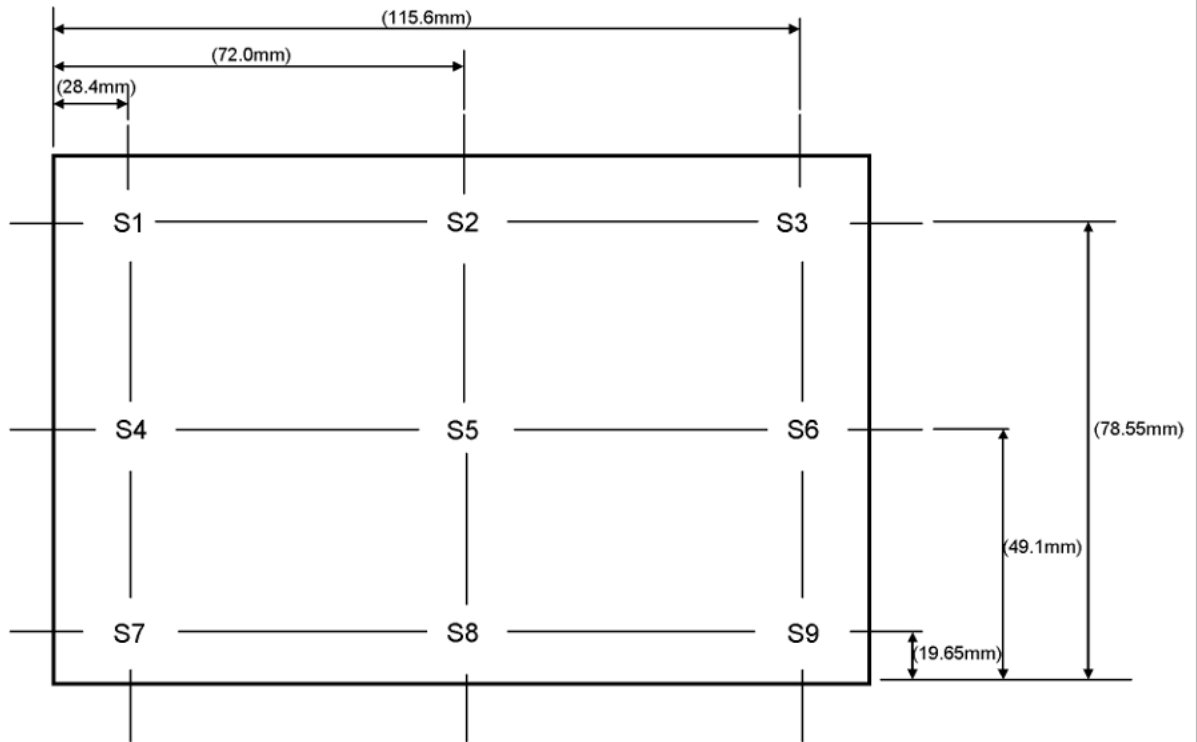
画面中央部 : 輝度測定点と同様

(3) 測定方法

- ・ 液晶表示モジュールを  $\theta = 0^\circ$ 、 $\phi = 0^\circ$  にセットする。
- ・ 信号電圧を変化させ、最大輝度  $Y1$ 、最小輝度  $Y2$  を測定する。
- ・  $CR = Y1/Y2$  をコントラストとする。

◆ 輝度むらの定義（図2）

下図に示す点（S1～S9）の測定点で、下記の計算式にて定義する。



$$\text{輝度むらの規格値 [\%]} = \frac{\text{S1～S9 の最小値}}{\text{S1～S9 の最大値}} \times 100$$

図 2

◆ 視野角測定法 (図3)

(1) 測定装置

ELDIM 社製 EZ CONTRAST

(2) 測定点

画面中央部：輝度測定点と同様

(3) 測定角度

$\theta$ ：法線に対する視角面の垂直軸方向の角度

$\phi$ ：法線に対する視角面の水平軸方向の角度

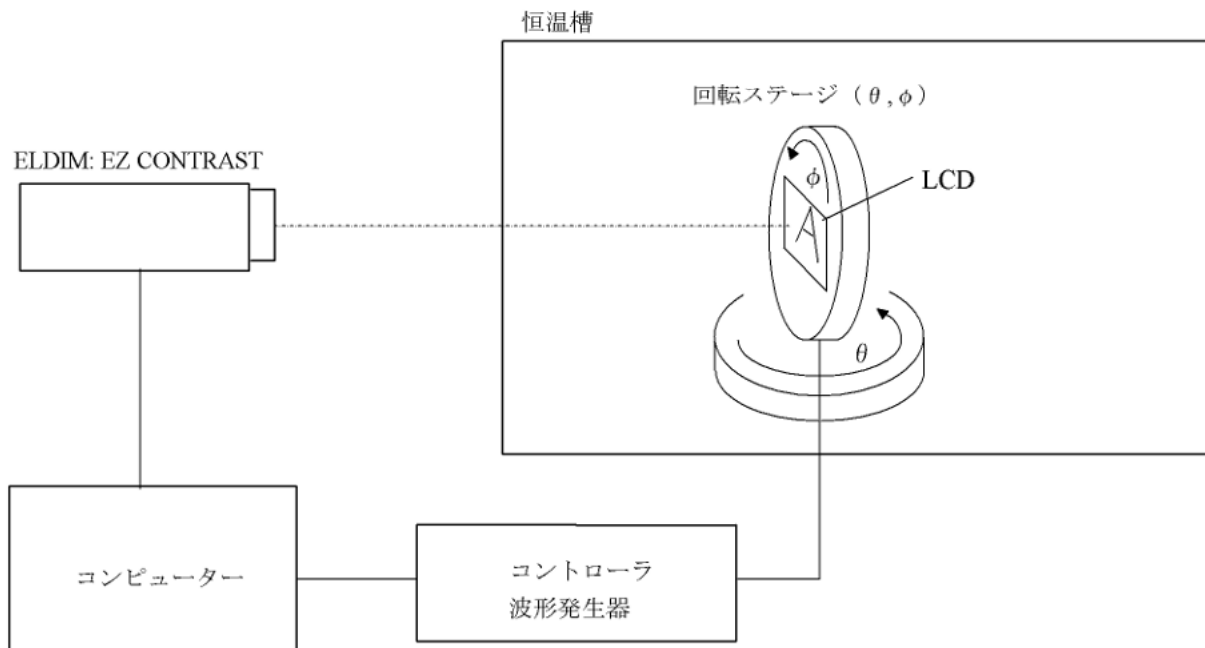


図 3

(4) 測定方法

モジュールを回転ステージにセットし垂直軸方向を  $\phi = 0^\circ$

水平軸方向を  $\theta = 90^\circ$  に固定して測定を行う。

(視野角は EZ CONTRAST により自動測定される)

◆ 応答時間の測定 (図 4)

(1) 測定装置

TOPCON 社製 BM-5、Measuring Field : 1°  
TFT 応答速度測定プログラム

(2) 測定点

画面中央部：輝度測定点と同様

(3) 測定方法

- ・ 液晶表示パネルを  $\theta = 0^\circ$ 、 $\phi = 0^\circ$  にセットする。
- ・ 白→黒→白と表示するように表示信号電圧を切り替えて印加する。
- ・ 信号電圧切り替え直前の輝度をそれぞれ 0%、100%とすると、表示信号立ち上り後、光学応答が 90%から 10%に変化するのにかかる時間を  $\tau r$  とし、表示信号立ち下がり後、光学応答が 10%から 90%にまで変化する時間を  $\tau d$  とする。

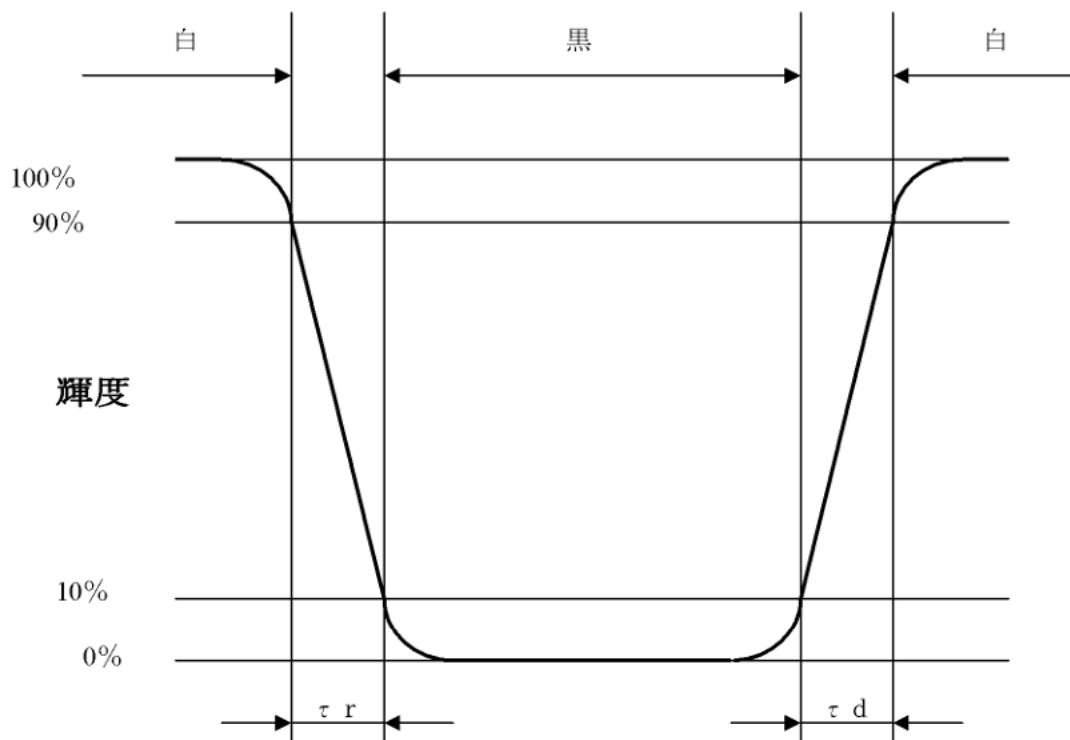
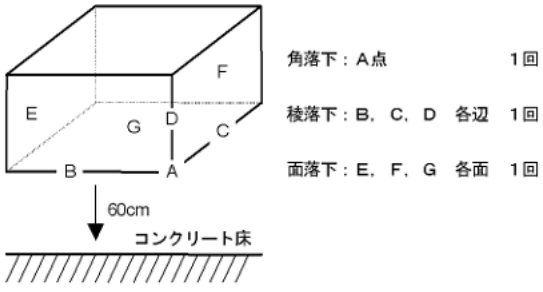


図 4

## 9. 試験

下記の試験を実施した後、表示及び動作に異常がないこと。

条件：特に指定の無い限り、温度  $20\pm 5^{\circ}\text{C}$ 、湿度  $65\pm 5\%$ 、無通電状態で行う。

No.	項目	試験内容	注記
1	高温動作試験	$70^{\circ}\text{C}\pm 2^{\circ}\text{C}$ , 96 時間 (通電)	
2	低温動作試験	$-20^{\circ}\text{C}\pm 2^{\circ}\text{C}$ , 96 時間 (通電)	1
3	高温保存試験	$80^{\circ}\text{C}\pm 2^{\circ}\text{C}$ , 96 時間	2
4	低温保存試験	$-30^{\circ}\text{C}\pm 2^{\circ}\text{C}$ , 96 時間	1,2
5	耐湿試験	$40^{\circ}\text{C}\pm 2^{\circ}\text{C}$ , 90~95%RH, 96 時間	1,2
6	振動試験	全振幅 1.5mm, 振動周波数 10~55Hz, 1 往復 1 分間 X,Y,Z 3 方向 各 15 分間	3
7	衝撃試験	<p>正規の梱包状態にて 60cm の高さから下記の要領で コンクリート床へ落下</p> 	

注 1：結露しないこと。

注 2：試験後、常温常湿に 4 時間放置した後、測定する。

注 3：容器を用いずモジュール単品で行う。

## 10. 外観規格

### 10.1. 外観検査条件

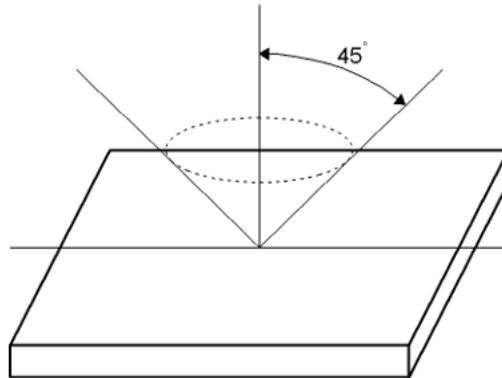
LCDの検査は蛍光灯下にて下記の条件で行うものとする。

外観検査：500 [lx] 以上

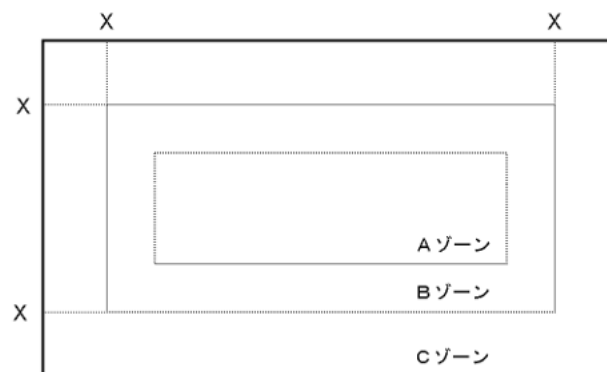
点灯検査：250 [lx] 以上

サンプルとの距離30cm以上で目視により検査を行う。

サンプルを目視する方向は、垂線に対して前後左右45°の範囲内とする。



### 10.2. サンプルの適用ゾーンの定義



X：メタルホルダー開口部

Aゾーン：表示部領域

Bゾーン：（有効視野範囲）－（表示部領域）

Cゾーン：その他領域

10.3.規格

No.	項目	判定基準																											
1	偏光板キズ	<table border="1"> <thead> <tr> <th colspan="2">領域</th> <th colspan="3">許容個数</th> </tr> <tr> <th>X(mm)</th> <th>Y(mm)</th> <th>A</th> <th>B</th> <th>C</th> </tr> </thead> <tbody> <tr> <td>L ≤ 15</td> <td>0.01 &lt; W ≤ 0.05</td> <td colspan="2">4</td> <td>*</td> </tr> <tr> <td>L &gt; 15</td> <td>W &gt; 0.01</td> <td colspan="2">0</td> <td>*</td> </tr> <tr> <td>-</td> <td>W &gt; 0.05</td> <td colspan="2">0</td> <td>*</td> </tr> </tbody> </table>			領域		許容個数			X(mm)	Y(mm)	A	B	C	L ≤ 15	0.01 < W ≤ 0.05	4		*	L > 15	W > 0.01	0		*	-	W > 0.05	0		*
		領域		許容個数																									
		X(mm)	Y(mm)	A	B	C																							
		L ≤ 15	0.01 < W ≤ 0.05	4		*																							
L > 15	W > 0.01	0		*																									
-	W > 0.05	0		*																									
X: 長さ, Y: 幅      *: 無視																													
2	打痕	<table border="1"> <thead> <tr> <th>領域</th> <th colspan="3">許容個数</th> </tr> <tr> <th>大きさ (mm)</th> <th>A</th> <th>B</th> <th>C</th> </tr> </thead> <tbody> <tr> <td>0.30 &lt; D ≤ 0.50</td> <td colspan="2">4</td> <td>*</td> </tr> <tr> <td>0.50 &lt; D</td> <td colspan="2">0</td> <td>*</td> </tr> </tbody> </table>			領域	許容個数			大きさ (mm)	A	B	C	0.30 < D ≤ 0.50	4		*	0.50 < D	0		*									
		領域	許容個数																										
		大きさ (mm)	A	B	C																								
0.30 < D ≤ 0.50	4		*																										
0.50 < D	0		*																										
平均直径 D = (長径 + 短径) / 2      *: 無視																													
3	黒点 白点 気泡	<table border="1"> <thead> <tr> <th>領域</th> <th colspan="3">許容個数</th> </tr> <tr> <th>大きさ (mm)</th> <th>A</th> <th>B</th> <th>C</th> </tr> </thead> <tbody> <tr> <td>0.30 &lt; D ≤ 0.50</td> <td colspan="2">5</td> <td>*</td> </tr> <tr> <td>0.50 &lt; D</td> <td colspan="2">0</td> <td>*</td> </tr> </tbody> </table>			領域	許容個数			大きさ (mm)	A	B	C	0.30 < D ≤ 0.50	5		*	0.50 < D	0		*									
		領域	許容個数																										
		大きさ (mm)	A	B	C																								
0.30 < D ≤ 0.50	5		*																										
0.50 < D	0		*																										
4	異物	<table border="1"> <thead> <tr> <th colspan="2">領域</th> <th colspan="3">許容個数</th> </tr> <tr> <th>X(mm)</th> <th>Y(mm)</th> <th>A</th> <th>B</th> <th>C</th> </tr> </thead> <tbody> <tr> <td>L ≤ 3.0</td> <td>W ≤ 0.15</td> <td colspan="2">4</td> <td>*</td> </tr> <tr> <td>L &gt; 3.0</td> <td>W ≤ 0.15</td> <td colspan="2">0</td> <td>*</td> </tr> <tr> <td>-</td> <td>W &gt; 0.15</td> <td colspan="2">黒点規格参照</td> <td>*</td> </tr> </tbody> </table>			領域		許容個数			X(mm)	Y(mm)	A	B	C	L ≤ 3.0	W ≤ 0.15	4		*	L > 3.0	W ≤ 0.15	0		*	-	W > 0.15	黒点規格参照		*
		領域		許容個数																									
		X(mm)	Y(mm)	A	B	C																							
		L ≤ 3.0	W ≤ 0.15	4		*																							
L > 3.0	W ≤ 0.15	0		*																									
-	W > 0.15	黒点規格参照		*																									
X: 長さ, Y: 幅      *: 無視																													

No.	項目	判定基準																			
5	(a) 輝点 (b) 暗点	<table border="1"> <thead> <tr> <th rowspan="2">領域 大きさ(mm)</th> <th colspan="3">許容個数</th> </tr> <tr> <th>A</th> <th>B</th> <th>C</th> </tr> </thead> <tbody> <tr> <td>輝点 注1</td> <td>4</td> <td></td> <td>*</td> </tr> <tr> <td>暗点 注2</td> <td>5</td> <td></td> <td>*</td> </tr> <tr> <td>合計</td> <td colspan="3">5</td> </tr> </tbody> </table>	領域 大きさ(mm)	許容個数			A	B	C	輝点 注1	4		*	暗点 注2	5		*	合計	5		
	領域 大きさ(mm)	許容個数																			
		A	B	C																	
	輝点 注1	4		*																	
	暗点 注2	5		*																	
合計	5																				
(c) 2連続の 輝点・暗点	<table border="1"> <thead> <tr> <th rowspan="2">領域 大きさ(mm)</th> <th colspan="3">許容個数</th> </tr> <tr> <th>A</th> <th>B</th> <th>C</th> </tr> </thead> <tbody> <tr> <td>輝点 注1,3</td> <td>2 ペア</td> <td></td> <td>*</td> </tr> <tr> <td>暗点 注2,3</td> <td>3 ペア</td> <td></td> <td>*</td> </tr> </tbody> </table>	領域 大きさ(mm)	許容個数			A	B	C	輝点 注1,3	2 ペア		*	暗点 注2,3	3 ペア		*					
領域 大きさ(mm)	許容個数																				
	A	B	C																		
輝点 注1,3	2 ペア		*																		
暗点 注2,3	3 ペア		*																		
(d) 3連続以上の 輝点・暗点	なきこと																				
(e) 欠点間の距離	<table border="1"> <thead> <tr> <th rowspan="2">領域 大きさ(mm)</th> <th colspan="3">許容範囲</th> </tr> <tr> <th>A</th> <th>B</th> <th>C</th> </tr> </thead> <tbody> <tr> <td>輝点</td> <td>5 mm ≤</td> <td></td> <td>*</td> </tr> <tr> <td>暗点</td> <td>5 mm ≤</td> <td></td> <td>*</td> </tr> </tbody> </table>	領域 大きさ(mm)	許容範囲			A	B	C	輝点	5 mm ≤		*	暗点	5 mm ≤		*					
領域 大きさ(mm)	許容範囲																				
	A	B	C																		
輝点	5 mm ≤		*																		
暗点	5 mm ≤		*																		
6	線欠点	なきこと																			

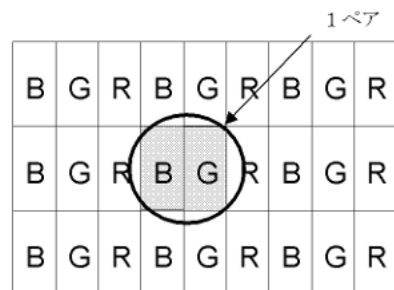
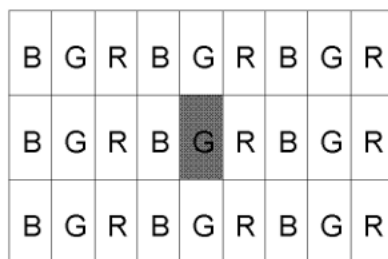
注1：輝点は以下のように定義されます。

全黒表示状態(Color 0)で透過率5%のNDフィルタを通して視認できること。

注2：暗点は以下のように定義されます。

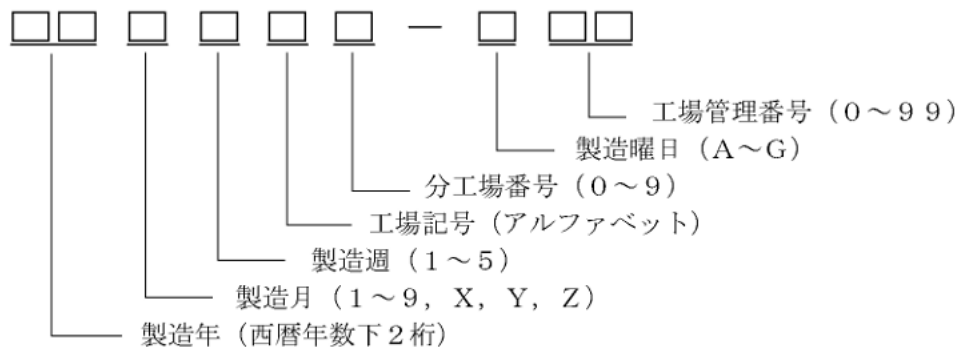
単色表示（全赤、全緑、全青）状態で周辺画素より暗い発光ムラが視認される。

注3：点欠点が隣接する場合の定義



## 11.製造ロット番号

モジュールの製造ロット番号は、次のように表記する。



## 12.製品型式

このモジュールの製品型式は、次のように表示する。

3 5 5 2 6 5 A D

## 13.運用上の注意

本仕様書に関する疑義、または記載項目以外の問題が発生した場合、両者協議の上処理することとする。

## 14.製品取扱い上の注意

本製品を正しくご使用頂く為に、次の事項にご注意下さい。

### 1) 液晶表示素子について

- ① 液晶表示モジュールに使用している液晶表示素子は、板ガラスで作られていますので強い機械的衝撃を与えないで下さい。  
割れが発生した場合は、危険ですから取り扱いには十分ご注意下さい。
- ② 液晶表示素子の表面に貼り付けてある偏光板は、軟らかい材料でできている為、傷をつけないようにして下さい。

### 2) 液晶表示モジュールの取り扱いについて（静電対策）

- ① 人体、電気設備には必ずアースをして下さい。また、作業台は万一の電撃ショック等の心配がある為、静電防止マット（ラバー）をお薦めします。
- ② 作業衣は化繊を避けて、木綿か導電処理された繊維の使用をお薦めします。
- ③ 静電気が発生しますので、液晶表示板の保護フィルムはゆっくりと剥がして下さい。

### 3) 液晶表示モジュールを単体で長期保管しなければならない場合について

- ① 高温、高湿の場所で保管しないで下さい。  
※保管条件：0℃～40℃ 60%RH以下 結露の発生なきこと。
- ② 直射日光、あるいは紫外線が直接当たらないようにして下さい。
- ③ 外部から余計な力が加わらないようにして下さい。

### 4) 液晶表示モジュールには、過電流保護回路が入っておりませんので、万一の場合に備え、過電流保護回路内蔵の電源をご使用下さい。

### 5) 液晶表示モジュールが破損し、液晶（液体状）がもれ出してきた場合、口に入れないようにして下さい。 液晶が手足や衣服などに付着した場合には、直ちに石けんで洗い流して下さい。

### 6) メタルホルダーを使用する機種において、メタルホルダーと基板を半田付けしていない仕様の場合は、導通を保証しません。確実な導通を希望される場合は、別途ご相談下さい。

### 7) CFLを使用する機種について

- ① CFLケーブルのコネクタ部には、1000V以上の高電圧が印加されています。  
不用意に接触すると火傷の原因となりますので、取り扱いにご注意下さい。
- ② CFLケーブルが、筐体に接触し被覆が磨耗しないようにご注意下さい。
- ③ CFLは、低温で連続使用した場合、常温の寿命に対して著しく短くなります。
- ④ 低温及び暗所に保管されている場合、点灯までに時間がかかることが有ります。

### 8) タッチパネルを使用する機種について

- ① 重ね置きをしないで下さい。エッジで製品を傷つけることがあります。
- ② 上に重量物を置かないで下さい。

### 9) COG, TAB, COFを使用する機種について

- ① ICチップ裏面がそのまま露出している為、機械的強度が低くなっています。取扱いに際しては、ICチップ裏面に強い外力が加わらないよう十分注意して下さい。
- ② ICチップ裏面がそのまま露出している為、電氣的破壊防止としてICチップ裏面に電氣的接触が発生するような実装構造は避けて下さい。また、光による誤動作を防止し、電氣的特性を確保するため、光が当たらない実装構造として下さい。

- 10) フレキ、ヒートシール、TABを使用する機種について
  - ① 信頼性確保の為、コネクション部分は持たないで下さい。
  - ② 断線の可能性がある為、無理な折り曲げや、引っ張り等の強い力を加えないで下さい。
- 11) 液晶モジュールにクッション材等を装着する場合、クッション材等の材質により、液晶モジュール接続部（LCDパネルとTCP/ヒートシール/FPC等、PCBとTCP/ヒートシール/FPC等、TCP/ヒートシール/FPC等の相互の接続部）に悪影響を及ぼす可能性がありますので、事前に十分な評価をして下さい。
- 12) 液晶パネルの前面にアクリル板を設置する場合、アクリルの材質により、偏光板から発生する成分の影響でアクリル板に白濁（微細なクラック）が発生する可能性がありますので、事前に十分な評価を実施して下さい。
- 13) ドライバIC内蔵発振回路あるいは外部入力クロックによって決定された液晶駆動フレーム周波数の値によっては、バックライト、その他の光源の点灯周波数あるいは調光周波数との光学的な干渉によるフリッカーが発生する可能性がありますので、実使用環境における十分な評価を行い、フリッカーの発生しない条件にてご使用下さい。
- 14) 液晶表示素子にDCが印加されないように注意願います。  
印加された場合、表示不良の原因となります。

## 15.保証条件

当該製品は、御社の一般的電子機器製品用の部品として、御社設計ご指示に基づき製造されたものであり、当該納入仕様書保証条件に準拠するものです。万一、当該製品が一般電子機器以外の直接人命に関わる医療機器、原子力制御機器、航空宇宙機器、防災防犯装置等の極めて高い信頼性を要求される用途に使用される場合、弊社としては一切の責任を負いません。尚、かかる用途に使用される場合、製造物責任に関する契約を、別途締結して頂くようお願い申し上げます。

- 1) 納入後に行われた追加工（分解・再組立を含む）における不具合につきましては、その責任を負いません。
- 2) 外力が加わったことにより発生する不具合につきましては、その責任を負いません。
- 3) 御社製品検査にて合格し、出荷された後、静電気等が印加されて発生する不具合につきましては、その責任を負いません。
- 4) CFLを使用する機種において、CFLの寿命や輝度は、使用するインバーターの性能やリーク等で変化します。製品状態での性能、信頼性及び不具合につきましては、その責任を負いません。
- 5) 当該製品を使用したことにより起因する工業所有権の諸問題については、当該製品の構造や製法に直接関わるもの以外につきましては、その責任を負いません。
- 6) 弊社に起因すると判定された不具合品の無償保証期間につきましては、弊社製造後より2年とさせていただきます。（製造日についてははこの仕様書の「製造ロット番号」を参照願います。）