

103xx-3210- 00

ミニチュアデルタリボン (MDR)システム プラスチックシェルキット(ストレート型)

ハーフピッチI/Oコネクタの「業界の標準品」MDRシステム
EMI/ESD対策品
片手で着脱できるワンタッチロック
一体成形シェルに匹敵する仕上がりりと強度

RoHS Compliant



[材料及び処理]	部品名	材料及び処理	備考
	プラスチックシェル (1個)	ABS	UL94V-0、ベージュ
	インナーメタルシェルベース (1個)	鋼板Niめっき	
	インナーメタルシェルカバー (1個)	鋼板Niめっき	ラッチ付属
	ケーブルクランプ (1個)	銅合金Niめっき	
	丸小ネジM2.6×4 (2個)		

[適合対象]	コネクタ	ケーブル外覆仕上がり径 (MAX.)	パネル厚
	MDRプラグコネクタ 101XX-6000	14極: 5.6mm、36極: 7.9mm、68極: 9.0mm	2.0mm以下 (ワッシャー厚を含む)
		20極: 6.5mm、40極: 8.0mm	
		26極: 6.9mm、50極: 8.5mm	

103xx-3210- 00

ミニチュアデルタリボン
(MDR)システム
プラスチックシェルキット
(ストレート型)

オーダーインフォメーション

103xx-3210- 00

誤挿入キー

0: なし

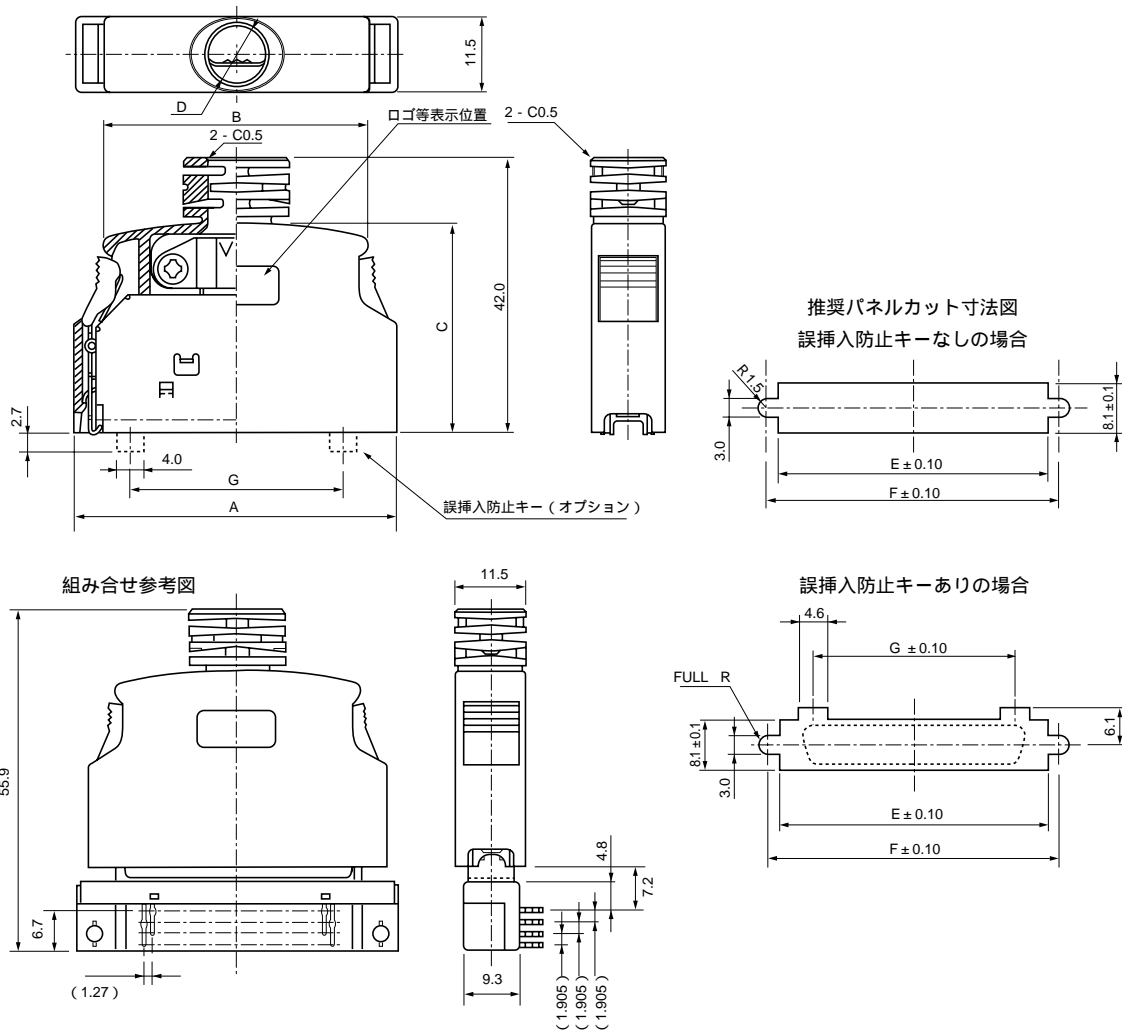
A: 2ノーズタイプA

B: 2ノーズタイプB

C: 2ノーズタイプC

極数表示 14、20、26、36、40、50、68

- 1) 50極で、より太いケーブル（仕上がり径 9.00mm）に適した製品もあります。
10350-3260-000と指定して下さい。
- 2) 誤挿入防止キー付きの製品もあります。（存在しない組み合わせもあります）製品の有無、
価格については弊社販売担当までお問い合わせ下さい。



極数	製品番号	A	B	C	D	E	F	G (-A00)	G (-B00)	G (-C00)
14	10314-3210- 00	25.8	18.7	33.0	6.3	19.9	23.64			
20	10320-3210- 00	29.7	20.9	33.0	6.7	23.8	27.45	16.55	13.15	9.15
26	10326-3210- 00	33.5	24.8	33.0	7.1	27.6	31.26	20.36	16.96	12.96
36	10336-3210- 00	39.8	31.1	32.0	8.1	33.9	37.51	26.71	23.31	19.31
40	10340-3210- 00	42.4	33.6	32.0	8.2	36.5	40.15	29.25	25.85	21.85
50	10350-3210- 00	48.7	40.0	32.0	8.7	42.8	46.50	35.60	32.20	28.20
68	10368-3210- 00	60.1	51.4	32.0	9.1	54.3	57.93	47.03	43.63	39.63

指定外寸法公差		
寸法	.0	.00
公差	±.3	±.13

単位 = mm

