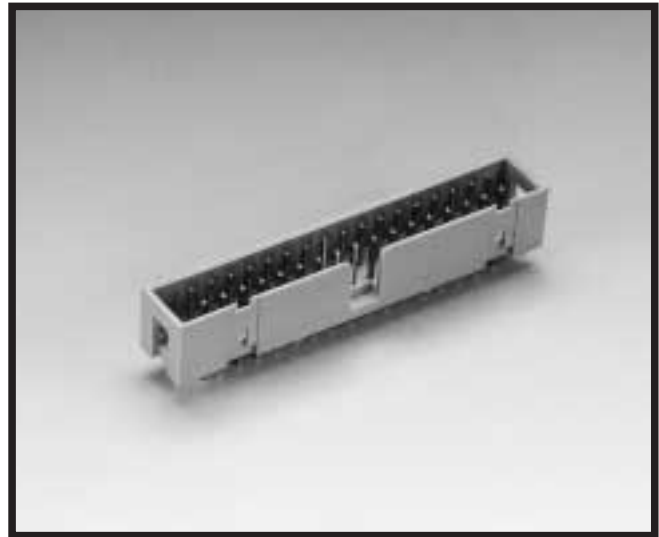


スタンダードソケット / ヘッダー Vロプロヘッダー直線型

10極から64極までの12種類の極数バリエーション
4面モールドにより、コンタクトを保護し、ソケット
コネクタの逆差しを防止
ボードマウントソケットとの組み合わせでボードトゥボード接続
可能

RoHS Compliant



[材料及び処理]	部品名	材料及び処理	備考
	コンタクト	銅合金 ニッケル下地めっき	テール部は金フラッシュめっき
	ボディ	ガラス強化ポリエステル	UL94V-0、灰色

[適合対象]	アクセサリ	コネクタ	基板
	誤挿入防止キー 3518J	ソケットコネクタ ボードマウントソケット	厚み1.6mm

[定 格]	項目	規格	条件
	電流	1A MAX.	結合したコンタクト相互間に許容できる電流をいう。
	電圧	AC:250V MAX. / DC:300V MAX.	定格周囲温度において連続印加できる直流電圧または交流電圧（実効値）の最大値をいう。
	周囲温度	- 55 ~ + 105	最大負荷条件下で連続使用できる温度範囲をいう。

[各種特性]	項目	特性	条件
	接触抵抗	初期20m以下 機械的試験および、環境試験後の接触抵抗増加値が 20m以下のこと。	コンタクトのバルク抵抗を含む。 抵抗測定電流1.5mA 開放電圧20mV、電圧降下法による。 弊社適合コネクタとの組み合わせによる。
	耐電圧	アーク絶縁破壊等の発生がないこと。	隣接コンタクト間にAC1000V・RMSを1分間印加する。 測定時の漏洩電流は1mAとする。
	絶縁抵抗	1000M 以上	隣接コンタクト間にDC500Vを印加し1分後の抵抗を測定する。
	コンタクト 保持力	14.7N (1.5kgf) 以上	コンタクトを装着しているコネクタボディとコンタクト間に5mm / 分 の速度で引張を与えた時のコンタクト保持力を測定する。
	単極当 りの挿入・ 抜去力	挿入力 1.96N (200gf) 以下 抜去力 0.49N (50gf) 以上	ソケット / ヘッダー挿入抜去時の総合挿抜力を単極当りに換算し単極挿 入抜去力とする。 弊社適合コネクタとの組み合わせによる。 挿入抜去スピード5mm / 分とする。
	振動試験	瞬断1μsec以下	10 ~ 55 ~ 10Hz 1分間挿引 振幅1.52mm または 98m/s ² XYZ軸方向 各2時間
	衝撃試験	瞬断1μsec以下	490m/s ² 11m秒 正弦半波 XYZ軸方向 各3回
	はんだ付性	95%以上のぬれ 又は、ゼロクロスタイム：3秒以下	Sn-3Ag-0.5Cuはんだ使用 ぬれ性評価：245、3秒浸漬 メニスコグラフ法：245 JNTM-0039 JIS C 0050
	はんだ 耐熱性	試験後、外観的に著しい変形のなきこと。	浸漬はんだ：260、10秒、2回又は 263、5秒、2回まで 但し、プリヒートは、部品表面温度が 100以下、60秒以内 手はんだ：390、3秒、2回まで JNTM-0040

は3M標準規格です。

[各種環境試験条件]	項目	試験条件	耐環境試験における各項目は、下記に示すシーケンス試験によって 性能評価を行う。 PLめっき及びBLめっき 3Mシーケンス：30回挿抜 耐湿試験 塩水噴霧試験 3Mシーケンス：熱衝撃試験 湿度試験 振動試験 3Mシーケンス：高温寿命試験 H ₂ Sガスシーケンス：30回挿抜 H ₂ Sガス試験 耐久挿抜試験：100回挿抜
	耐湿試験	10サイクル (-10 ~ +65 95%RH)	
	塩水噴霧試験	35 5%濃度 48時間	
	熱衝撃試験	-55 ~ +25 ~ +85 ~ +25 5サイクル	
	湿度試験(定常温度)	40 95%RH 96時間	
	高温寿命試験	85 1000時間 定格電流110%	
	H ₂ Sガス	濃度3±1PPM 40 70~80%RH 96時間	

76xx-6002

スタンダードソケット / ヘッダー
Vロ-プロヘッダー直線型

オーダーインフォメーション

76XX-6002

極数表示

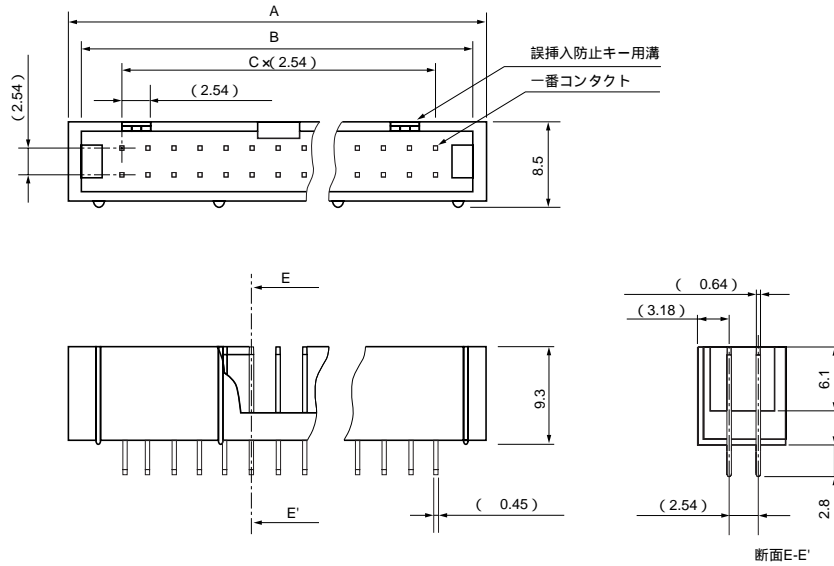
10、14、16、20、26、30、34、
40、44、50、60、64

めっき仕様

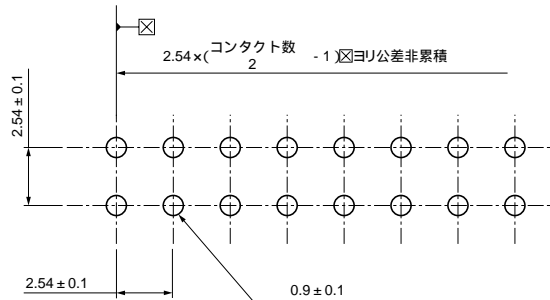
PL：接点部金めっき厚0.2 μm以上
(他は金フラッシュめっき)

BL：接点部金めっき厚0.2 μm以上
(はんだ付け部金フラッシュめっき
その他ニッケルめっき)

注記 1. 10極 (7610-) には、誤挿入防止キー用溝はありません。
2. 14極 (7614-) の誤挿入防止キー用溝は1箇所です。



コネクタを取り付ける面から見たプリント基板の推奨ホールパターン図



極数	製品番号	A	B	C
10	7610-6002	20.0	17.9	4
14	7614-6002	25.0	23.0	6
16	7616-6002	27.6	25.5	7
20	7620-6002	32.7	30.6	9
26	7626-6002	40.3	38.2	12
30	7630-6002	45.4	43.3	14
34	7634-6002	50.4	48.4	16
40	7640-6002	58.1	56.0	19
44	7644-6002	63.1	61.1	21
50	7650-6002	70.8	66.7	24
60	7660-6002	83.5	81.4	29
64	7664-6002	88.6	86.5	31

指定外寸公差		
寸法	.0	.00
公差	±.3	±.13

単位 = mm

スタンダード
ソケット/ヘッダー