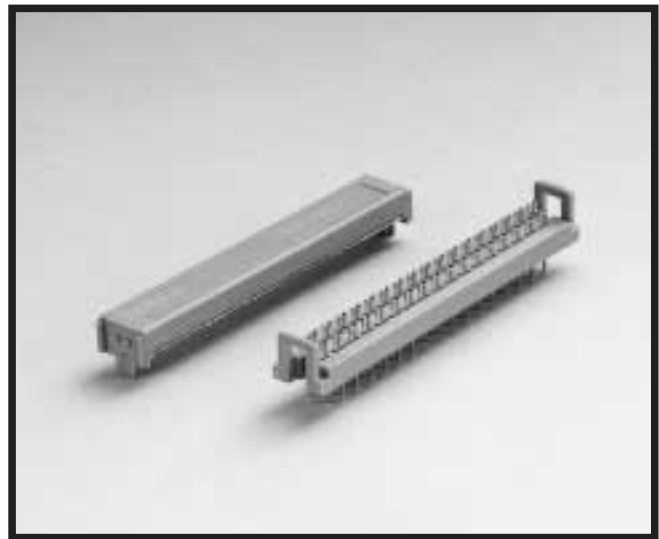


78xx-0000 PR

# 1.27mm ピッチ フラットケーブル用コネクタ 2列PCBコネクタ78XXシリーズ

PCBへの直接はんだ付で、部品点数を削減  
1.27mmピッチフラットケーブルと一括圧接で結線  
スタンダードソケット / ヘッダーと同一配列の2.54mm  
グリッドのホールパターン  
10極から64極までの11種類の極数バリエーション

RoHS Compliant



| [ 材料及び処理 ] | 部品名   | 材料及び処理                     | 備考                |
|------------|-------|----------------------------|-------------------|
|            | コンタクト | 銅合金                        | 全面ニッケル下地金フラッシュめっき |
|            | ボディ   | ガラス強化ポリエステル                | UL94V-0、灰色        |
|            | カバー   | ガラス強化ポリエステル<br>ライナー紙付感圧粘着剤 | UL94V-0、灰色        |

| [ 適合対象 ] | 電線                    | 基板     |
|----------|-----------------------|--------|
|          | 28AWGより線 ULスタイル2651相当 | 1.6mm厚 |

| [ 定 格 ] | 項目   | 規格                          | 条件  |
|---------|------|-----------------------------|---|
|         | 電流   | 1 A MAX.                    | 結合したコンタクト相互間に許容できる電流をいう。                  |
|         | 電圧   | AC:250V MAX. / DC:300V MAX. | 定格周囲温度において連続印加できる直流電圧または交流電圧（実効値）の最大値をいう。 |
|         | 周囲温度 | - 55 ~ + 105                | 最大負荷条件下で連続使用できる温度範囲をいう。                   |

| [ 各種特性 ] | 項目           | 特性  | 条件   |
|----------|--------------|---|--|
|          | 接触抵抗         | 初期25mΩ以下<br>機械的試験および、環境試験後の接触抵抗増加値が<br>20mΩ以下のこと。 | コンタクトのバルク抵抗を含む。<br>抵抗測定電流1.5mA、開放電圧20mV、電圧降下法による。                                    |
|          | 耐電圧          | アーク絶縁破壊等の発生がないこと。                                 | 隣接コンタクト間にAC1000V・RMSを1分間印加する。<br>なお、測定時の漏洩電流は1mAとする。                                 |
|          | 絶縁抵抗         | 1000MΩ以上  | 隣接コンタクト間にDC500Vを印加し1分後の抵抗を測定する。  |
|          | コンタクト<br>保持力 | 1.96N (200gf) 以上                                  | コンタクトを装着しているコネクタボディとコンタクト間に5mm / 分<br>の速度で引張を与えた時のコンタクト保持力を測定する。                     |
|          | 振動試験         | 瞬断1μsec以下   | 10~55~10Hz 1分間挿引 振幅1.52mmまたは98m/s <sup>2</sup><br>XYZ軸方向 各2時間                        |
|          | 衝撃試験         | 瞬断1μsec以下   | 490m/s <sup>2</sup> 11msec 正弦半波<br>XYZ軸方向 各3回  |
|          | はんだ付性        | 95%以上のぬれ<br>又は、ゼロクロスタイム：3秒以下                      | Sn-3Ag-0.5Cuはんだ使用<br>ぬれ性評価：245、3秒浸漬<br>メニスコグラフ法：245<br>JNTM-0039<br>JIS C 0050       |
|          | はんだ<br>耐熱性   | 試験後、外観的に著しい変形のなきこと。                               | 浸漬はんだ：260、5秒、2回又は<br>263、5秒、2回まで<br>プリヒートなし<br>手はんだ：条件に依存<br>個別限定条件にて実証<br>JNTM-0040 |
|          | は3M標準規格です。   |   |  |

| [ 各種環境試験条件 ] | 項目                 | 試験条件                        |
|--------------|--------------------|-----------------------------|
|              | 耐湿試験               | 10サイクル (-10~+65 95%RH)      |
|              | 塩水噴霧試験             | 35 5%濃度 48時間                |
|              | 熱衝撃試験              | -55 ~ +25 ~ +85 ~ +25 5サイクル |
|              | 湿度試験(定常温度)         | 40 95%RH 96時間               |
|              | 高温寿命試験             | 85 1000時間 定格電流×110%定時電流     |
|              | H <sub>2</sub> Sガス | 濃度3±1PPM 40 70~80%RH 96時間   |

78xx-0000 PR

1.27mmピッチ  
フラットケーブル用コネクタ  
2列PCBコネクタ  
78XXシリーズ

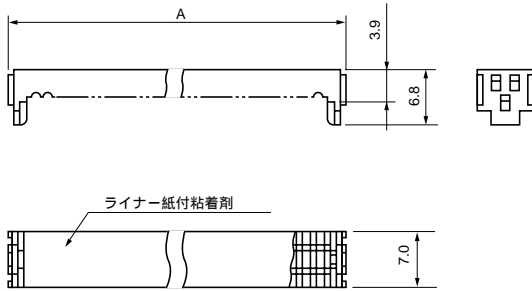
# オーダーインフォメーション

## 78XX-0000 PR

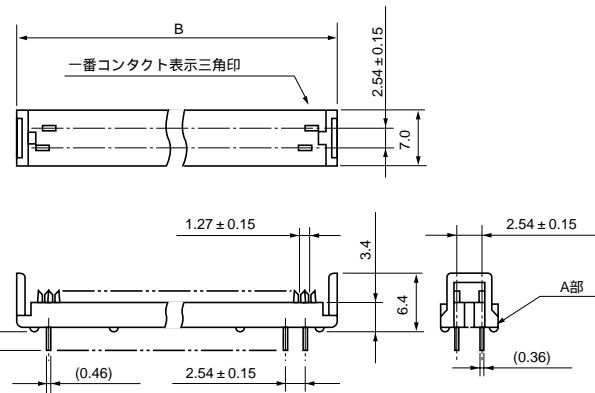
極数表示 10、14、16、20、26、30、34、40、50、60、64

注記 ケーブルの引き出し方向には、10mm以上のスペースを空けて下さい。

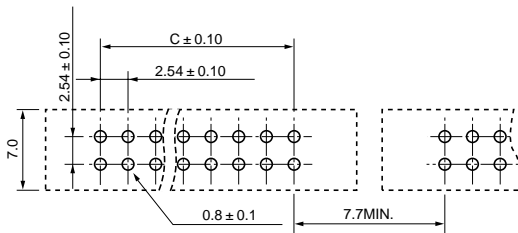
### カバー



### ボディ



### 実装面から見た推奨ホールパターン図



| 極数 | 製品番号         | A    | B    | C    |
|----|--------------|------|------|------|
| 10 | 7810-0000 PR | 17.4 | 17.8 | 10.2 |
| 14 | 7814-0000 PR | 22.5 | 22.9 | 15.2 |
| 16 | 7816-0000 PR | 25.0 | 25.4 | 17.8 |
| 20 | 7820-0000 PR | 30.1 | 30.5 | 22.9 |
| 26 | 7826-0000 PR | 37.7 | 38.1 | 30.5 |
| 30 | 7830-0000 PR | 42.8 | 43.2 | 35.6 |
| 34 | 7834-0000 PR | 47.9 | 48.3 | 40.6 |
| 40 | 7840-0000 PR | 55.5 | 55.9 | 48.3 |
| 50 | 7850-0000 PR | 68.2 | 68.6 | 61.0 |
| 60 | 7860-0000 PR | 80.9 | 81.3 | 73.7 |
| 64 | 7864-0000 PR | 86.0 | 86.4 | 78.7 |

| 指定外寸法公差 |     |      |
|---------|-----|------|
| 寸法      | .0  | .00  |
| 公差      | ±.3 | ±.13 |

単位 = mm

D  
1.27mmフラット  
ケーブル用