

EIGHT SWITCH SERIES

エイトスイッチシリーズ選択表 8 Switch Series Selection Table

形名 Part No.	呼称 Name	操作部形状 Actuator shape	極数 Number of poles	スイッチ特性 Switching function	端子形状 Terminal style	掲載ページ Page
8H	レバー・ロッカー Lever・Rocker		1・2	ON — ON ON — OFF — ON (ON) — OFF — (ON) ON — OFF — (ON) ON — — (ON)	 S/D P/C	339
8HD	レバー・ロッカー Lever・Rocker (Dust Proof)		1・2		 S/D P/C	341
8M	スモール レバー・ロッカー Small Lever Rocker		1・2・3・4		 S/D	343
8V-M	スモール レバー・ロッカー Small Lever・Rocker PC		1・2		 P/C	345
8Q	ラージ レバー・ロッカー Large Lever・Rocker		1・2・3・4		 S/D	347
8V-Q	ラージ レバー・ロッカー Large Lever・Rocker PC		1・2		 P/C	349

●S/D : はんだ端子/S/D: Show Solder terminal.
●P/C : PC端子/P/C: Show PC terminal.

注) 海外規格については、頁627をご参照下さい。
Note: For overseas standards, see page 627.

(ON)は、モーメンタリーです。
(ON) : Momentary.

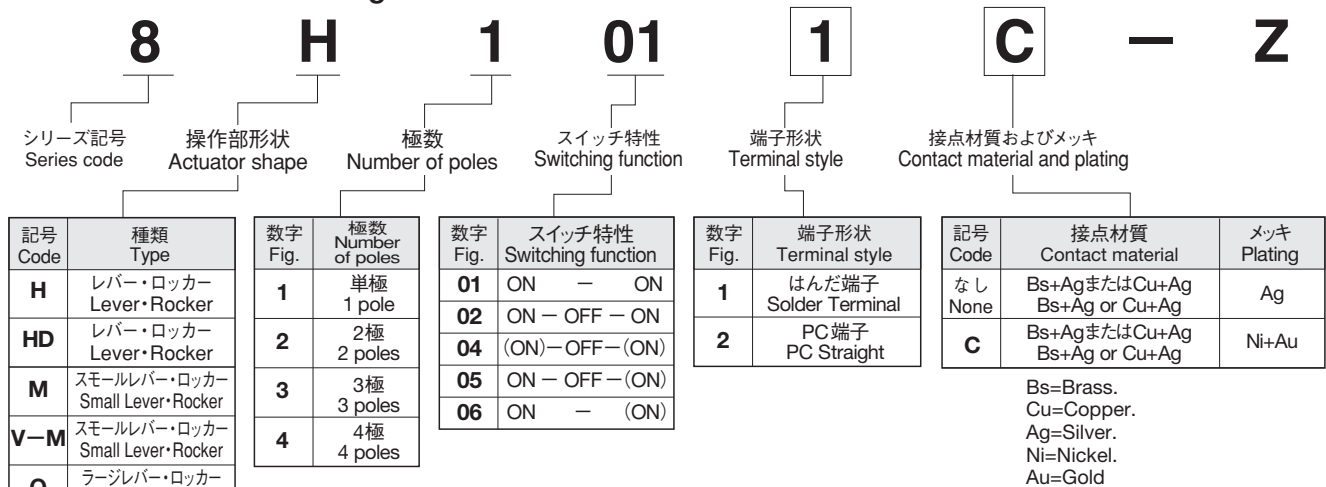
8 switch series

8スイッチシリーズ共通仕様

8 Switch Series Common Specifications

接点仕様/Contact specs.		銀接点/Silver	金メッキ接点/Gold plated
定格 Rating	最大定格/Max.	AC125V 6A AC250V 3A DC30V 4A	DC20V 25mA
初期接触抵抗/Initial contact resistance		10mΩ Max. (DC2~4V 1A)	20mΩ Max. (AC200 μV 1.5mA)
初期耐電圧/Initial dielectric strength		AC1500V 1分間/min	
初期絶縁抵抗/Initial insulation resistance		1000MΩ Min.	(DC500V)
電氣的寿命 Electrical life	Alternate type	50,000回/cycles	
	Momentary type	25,000回/cycles	
使用温度範囲/Operating temperature range		-30~+85°C	
保存温度範囲/Storage temperature range		-40~+85°C	

形名の説明/Part Numbering



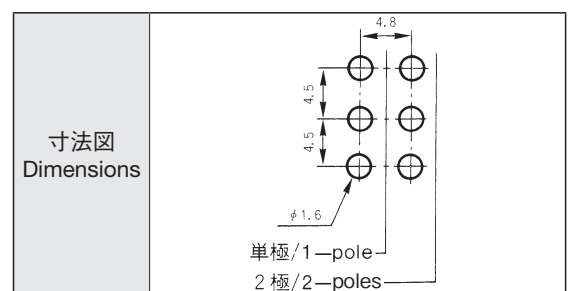
注) : 上記組み合わせによる形名は、登録して無い機種もありますので、各シリーズの品種一覧表にてご確認をお願いいたします。

Note : For some products, the part numbers according to the above-stated combinations are not registered yet. Check the Table of Part Numbers for availability.

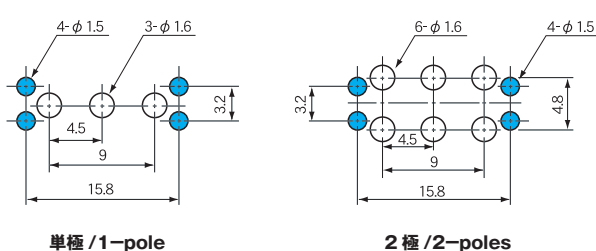
端子形状/Terminal Styles

端子形状 Terminal style	はんだ端子 (形状: 1) Solder Terminal (Style: 1)	PC端子 (形状: 2) PC Straight (Style: 2)
寸法図 Dimensions		

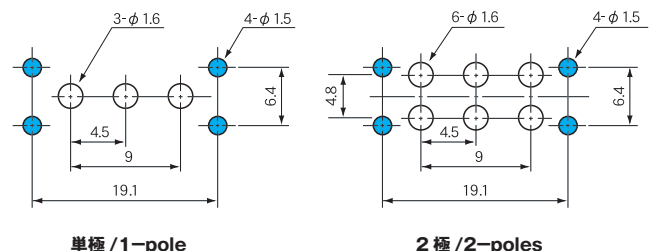
プリント基板孔あけ寸法 PC Hole Layouts



8V-Mプリント基板孔あけ寸法/PC Hole Layouts



8V-Qプリント基板孔あけ寸法/PC Hole Layouts



(ON)は、モーメンタリーです。
(ON) : Momentary.

8M



RoHS 指令対応 RoHS Compliant

スモールレバー・ロッカースイッチ Small Lever & Rocker Switches



UL CSA

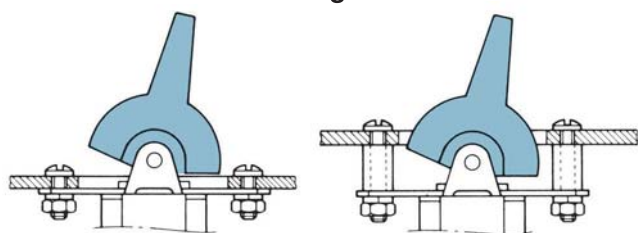
■特長

8Mスモールレバー・ロッカースイッチは、8Aタイプの本体に取付板を備えたスイッチです。操作部は、落ちついた雰囲気のツヤ消し仕上げを施した4色のレバー・ロッカーを用意しておりますので、パネルデザインに合わせてお選びください。なお、取付方法は下図をご参照ください。

■Features

The 8M Small Lever & Rocker Switch is similar to the 8A type except that 8M type has a mounting plate. Levers and rockers are available in four matted colors that give a sober atmosphere. Choose the suitable one for the panel design. For the mounting method, see the following figure.

■取付方法の一例/Mounting Method



■標準付属部品 /Standard Accessories

〈添付部品 /Supplied separately〉

部品名/Part name	レバー/Lever	ロッカー/Rocker	レバー/Lever	ロッカー/Rocker
寸法図 Dimensions				
白 White	140000050427	140000480509	140000050929	140000481531
赤 Red	140000050428	140000480510	140000050930	140000481532
黒 Black	140000050429	140000480511	140000050931	140000481533
グレー Gray	140000050450	140000480522	140000050932	140000481534
パネル抜孔図 Panel Cut-Out Dimensions				

●ご注文時にレバーかロッカーのいずれか1つを形名にてご指定ください。

/Specify either one of Lever or Rocker in part number when placing an order.

■レバー・ロッカーの取付方法

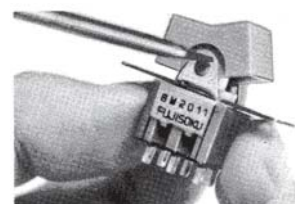
レバー・ロッカーはプレートの耳部をドライバーなどで押さえつけて固定してください。

UL、CSA認定品一覧表の中で未登録の製品がございます。御注文の際弊社営業に御確認願います。

■Mounting the Lever & Rocker

Press the selvage part of the lever/rocker with a screwdriver to fix it.

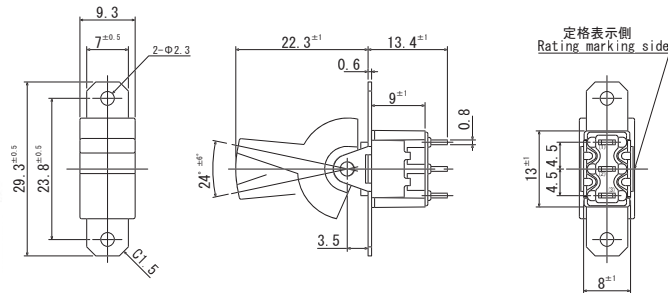
Some products in the Table of UL and CSA-Approved Products are not registered yet. Before placing the order, check with our Sales Department.



単極双投/SPDT



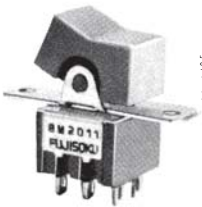
(レバー取付例)
Mount with Lever



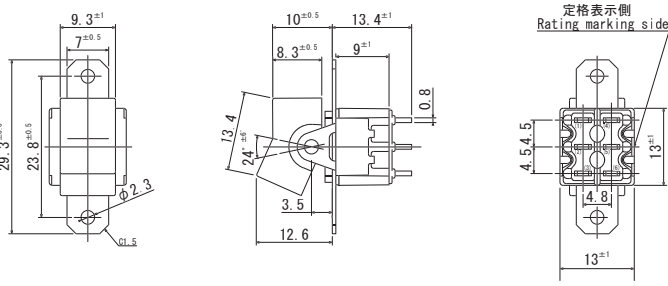
ボックスには端子番号を表示していません。
Terminal numbers are not shown on the bottom of the switch.

スイッチ特性 Switching function	定格表示側から見て Viewed from rating marking side		
形名 Part No.			
8M1011-Z	ON	-	ON
▲8M1011C-Z	ON	OFF	ON
★8M1021-Z	(ON)	OFF	(ON)
▲8M1021C-Z	ON	OFF	(ON)
★8M1041-Z	ON	-	(ON)
▲8M1051-Z	ON	OFF	(ON)
★8M1061-Z	ON	-	(ON)
接続端子 Connecting terminals	2-3	-	2-1

2極双投/DPDT



(ロッカー取付例)
Mount with Rocker



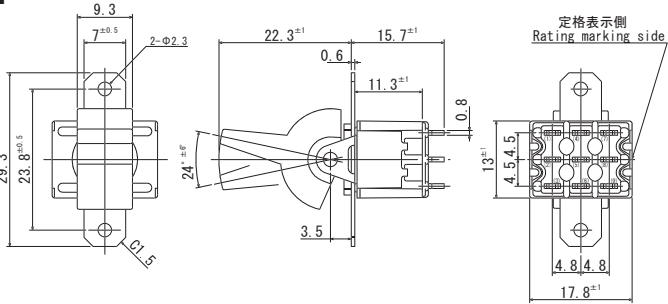
ボックスには端子番号を表示していません。
Terminal numbers are not shown on the bottom of the switch.

スイッチ特性 Switching function	定格表示側から見て Viewed from rating marking side		
形名 Part No.			
8M2011-Z	ON	-	ON
▲8M2011C-Z	ON	OFF	ON
★8M2021-Z	(ON)	OFF	(ON)
▲8M2021C-Z	ON	OFF	(ON)
★8M2041-Z	ON	OFF	(ON)
★8M2051-Z	ON	-	(ON)
▲8M2061-Z	ON	-	(ON)
接続端子 Connecting terminals	2-3 5-6	-	2-1 5-4

3極双投/3PDT



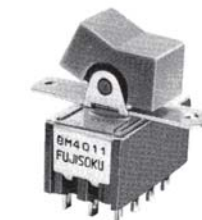
(レバー取付例)
Mount with Lever



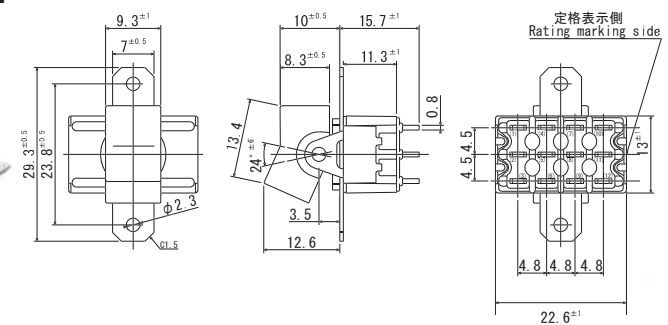
ボックスには端子番号を表示していません。
Terminal numbers are not shown on the bottom of the switch.

スイッチ特性 Switching function	定格表示側から見て Viewed from rating marking side		
形名 Part No.			
☆8M3011-Z	ON	-	ON
★8M3021-Z	ON	OFF	ON
接続端子 Connecting terminals	2-3 5-6 8-9	-	2-1 5-4 8-7

4極双投/4PDT



(ロッカー取付例)
Mount with Rocker



ボックスには端子番号を表示していません。
Terminal numbers are not shown on the bottom of the switch.

スイッチ特性 Switching function	定格表示側から見て Viewed from rating marking side		
形名 Part No.			
☆8M4011-Z	ON	-	ON
★8M4021-Z	ON	OFF	ON
接続端子 Connecting terminals	2-3 5-6 8-9 11-12	-	2-3 5-4 8-7 11-10

●はんだ付け仕様、洗浄仕様は、346ページをご参照ください。
For Soldering Specifications and Flux Cleaning, see page 346.

★(黒星)は、受注生産品です。
★: Made to order products.

(ON)は、モーメンタリーです。
(ON): Momentary.

☆(白星)は、標準品です。 ▲は、お問い合わせ品です。
☆: Semi-standard products. ▲: Inquiry products.