

# EIGHT SWITCH SERIES

## エイトスイッチシリーズ選択表 8 Switch Series Selection Table

形名 Part No.	呼称 Name	操作部形状 Actuator shape	極数 Number of poles	スイッチ特性 Switching function	端子形状 Terminal style	掲載ページ Page
8H	レバー・ロッカー Lever・Rocker		1・2	ON — ON ON — OFF — ON (ON) — OFF — (ON) ON — OFF — (ON) ON — (ON)	 S/D P/C	339
8HD	レバー・ロッカー Lever・Rocker (Dust Proof)		1・2		 S/D P/C	341
8M	スモール レバー・ロッカー Small Lever Rocker		1・2・3・4		 S/D	343
8V-M	スモール レバー・ロッカー Small Lever・Rocker PC		1・2		 P/C	345
8Q	ラージ レバー・ロッカー Large Lever・Rocker		1・2・3・4		 S/D	347
8V-Q	ラージ レバー・ロッカー Large Lever・Rocker PC		1・2		 P/C	349

●S/D : はんだ端子/S/D: Show Solder terminal.  
●P/C : PC端子/P/C: Show PC terminal.

注) 海外規格については、頁627をご参照下さい。  
Note: For overseas standards, see page 627.

(ON)は、モーメンタリーです。  
(ON) : Momentary.

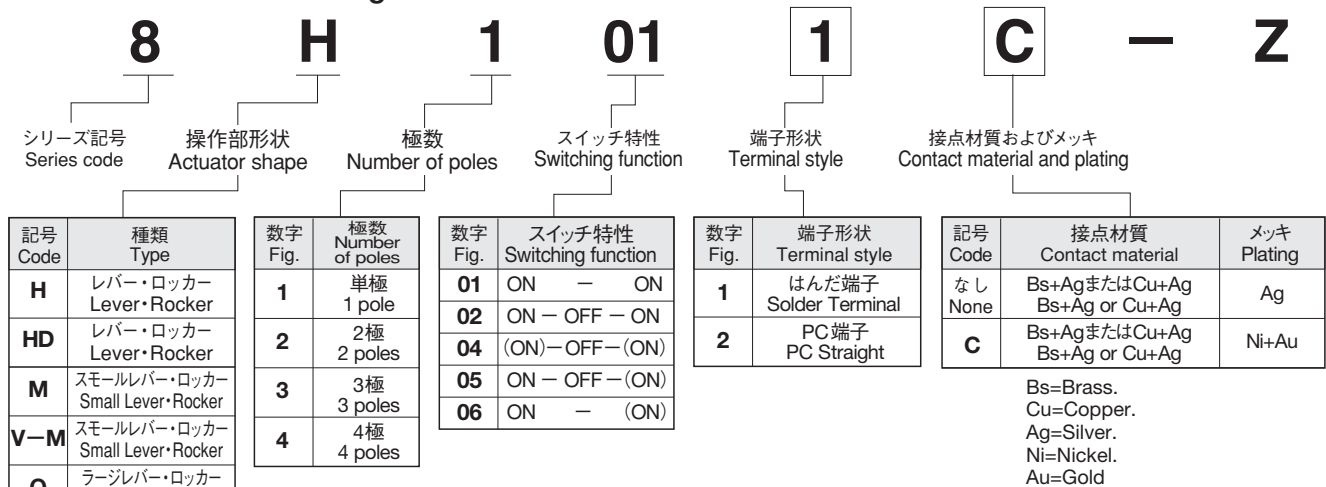
## 8 switch series

### ■ 8 スイッチシリーズ共通仕様

#### 8 Switch Series Common Specifications

接点仕様/Contact specs.		銀接点/Silver	金メッキ接点/Gold plated
定格 Rating	最大定格/Max.	AC125V 6A AC250V 3A DC30V 4A	DC20V 25mA
初期接触抵抗/Initial contact resistance		10mΩ Max. (DC2~4V 1A)	20mΩ Max. (AC200 μV 1.5mA)
初期耐電圧/Initial dielectric strength		AC1500V 1分間/min	
初期絶縁抵抗/Initial insulation resistance		1000MΩ Min.	(DC500V)
電氣的寿命 Electrical life	Alternate type	50,000回/cycles	
	Momentary type	25,000回/cycles	
使用温度範囲/Operating temperature range		-30~+85°C	
保存温度範囲/Storage temperature range		-40~+85°C	

### ■ 形名の説明/Part Numbering



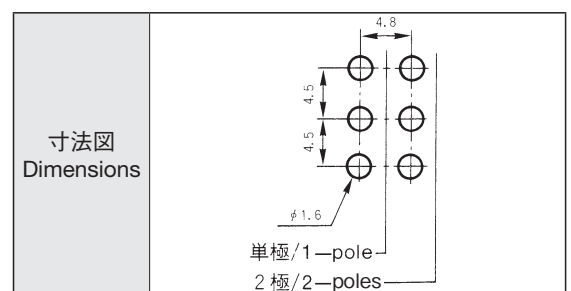
注) : 上記組み合わせによる形名は、登録して無い機種もありますので、各シリーズの品種一覧表にてご確認をお願いいたします。

Note : For some products, the part numbers according to the above-stated combinations are not registered yet. Check the Table of Part Numbers for availability.

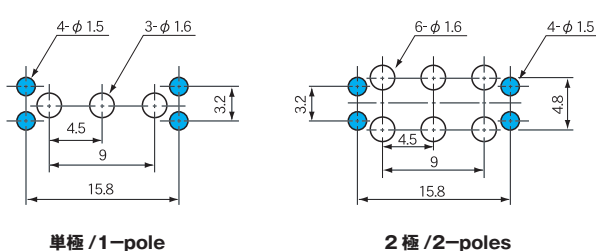
### ■ 端子形状/Terminal Styles

端子形状 Terminal style	はんだ端子 (形状 : 1) Solder Terminal (Style : 1)	PC端子 (形状 : 2) PC Straight (Style : 2)
寸法図 Dimensions		

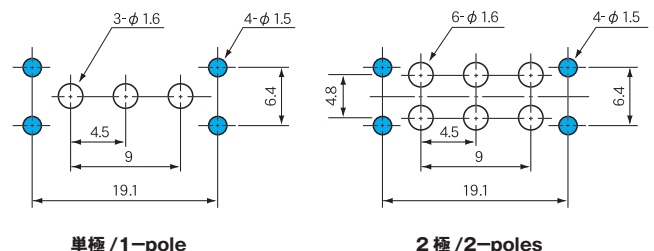
### ■ プリント基板孔あけ寸法 PC Hole Layouts



### 8V-Mプリント基板孔あけ寸法/PC Hole Layouts



### 8V-Qプリント基板孔あけ寸法/PC Hole Layouts



(ON)は、モーメンタリーです。  
(ON) : Momentary.

# 8Q

## ラージレバー・ロッカースイッチ Large Lever & Rocker Switches

UL CSA



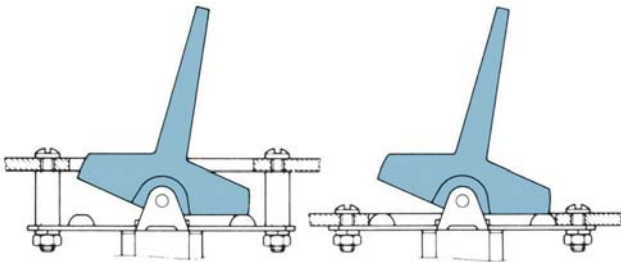
RoHS 指令対応 RoHS Compliant



### ■特長

8Qラージレバー・ロッカースイッチは、プレート取り付けタイプで、操作部は8Mタイプより大きなレバー・ロッカーが取り付けできるように設計されています。パネル内部スペースは小さく、操作部は大きくしたい場合には最適なスイッチです。操作部は、落ち着いた雰囲気のツヤ消し仕上げを施した4色のレバー・ロッカーを用意してありますので、パネルデザインに合わせてお選びください。なお、取付方法は下図をご参照ください。

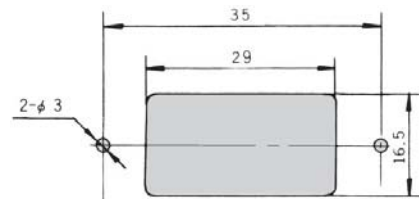
### ■取付方法の一例/Mounting Methods



### ■Features

The 8Q Large Lever & Rocker Switch is of the plate-mounting type and is designed for mounting of larger lever/rocker than the 8M type. The switches are best suited for the cases where the internal panel space is required to be small and a larger actuator is required. Levers and rockers for the actuator are available in four matted colors that give a sober atmosphere. Choose the suitable one for the panel design. For the mounting method, refer to the following figure.

### ■パネル抜孔図/Panel Cut-Out Dimension



### ■標準付属部品 /Standard Accessories

《添付部品 /Supplied separately》

レバー/Lever		ロッカー/Rocker	
ツヤ消し Matte finish		ツヤ消し Matte finish	
(ポリカーボネート樹脂) polycarbonate resin		(ポリカーボネート樹脂) polycarbonate resin	
色調/Color	形名/Part No.	色調/Color	形名/Part No.
白 White	140000050441	白 White	140000480524
赤 Red	140000050442	赤 Red	140000480525
黒 Black	140000050443	黒 Black	140000480526
グレー Gray	140000050444	グレー Gray	140000480527

- ご注文時にレバーかロッカーのいずれか1つを形名にてご指定ください。
- Specify either one of Lever or Rocker in part number when placing an order.

### ■レバー・ロッカーの取付方法

#### Mounting the Lever & Rocker

レバー・ロッカーはプレートの耳部をドライバーなどで押さえつけて固定してください。

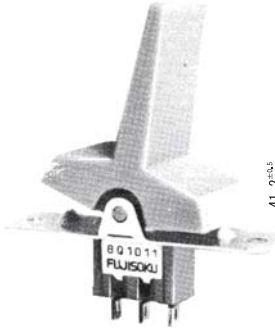
Press the selvage part of the lever/rocker with a screwdriver to fix it.



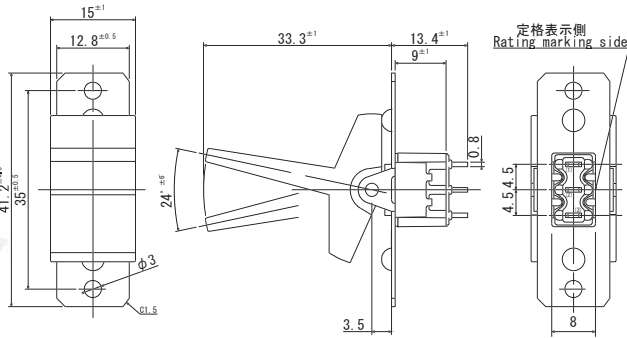
UL、CSA認定品一覧表の中で未登録の製品がございます。御注文の際弊社営業に御確認願います。

Some products in the Table of UL and CSA Approved Products are not registered yet. Before placing the order, check with our Sales Department.

単極双投/SPDT



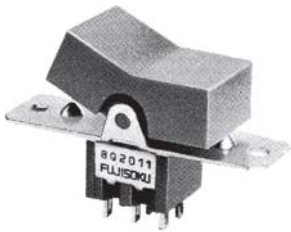
(レバー取付例)  
Mount with Lever



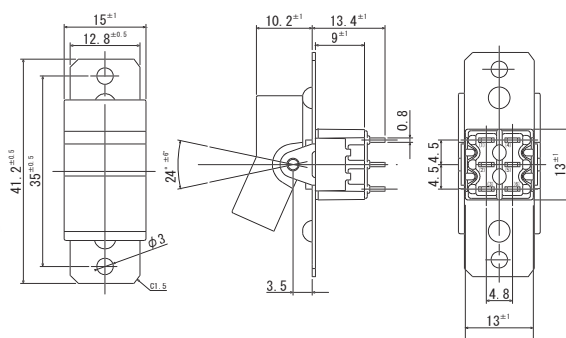
ボックスには端子番号を表示していません。  
Terminal numbers are not shown on the bottom of the switch.

スイッチ特性 Switching function	定格表示側から見て Viewed from rating marking side		
形名 Part No.			
★8Q1011-Z	ON	—	ON
▲8Q1021-Z	ON	OFF	ON
▲8Q1021C-Z	ON	OFF	ON
★8Q1041-Z	(ON)	OFF	(ON)
▲8Q1051-Z	ON	OFF	(ON)
▲8Q1061-Z	ON	—	(ON)
接続端子 Connecting terminals	2-3	—	2-1

2極双投/DPDT



(ロッカー取付例)  
Mount with Rocker



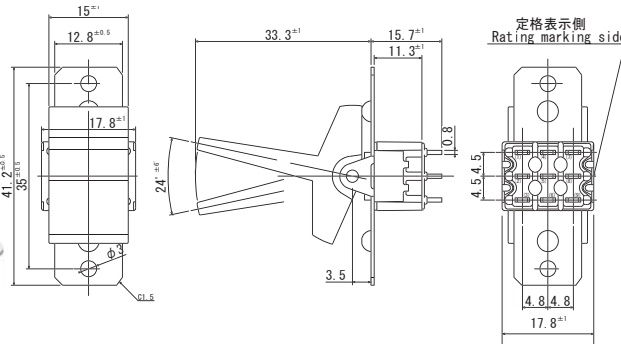
ボックスには端子番号を表示していません。  
Terminal numbers are not shown on the bottom of the switch.

スイッチ特性 Switching function	定格表示側から見て Viewed from rating marking side		
形名 Part No.			
★8Q2011-Z	ON	—	ON
▲8Q2011C-Z	ON	—	ON
★8Q2021-Z	ON	OFF	ON
▲8Q2021C-Z	ON	OFF	ON
★8Q2041-Z	(ON)	OFF	(ON)
★8Q2051-Z	ON	OFF	(ON)
★8Q2061-Z	ON	—	(ON)
接続端子 Connecting terminals	2-3 5-6	—	2-1 5-4

3極双投/3PDT



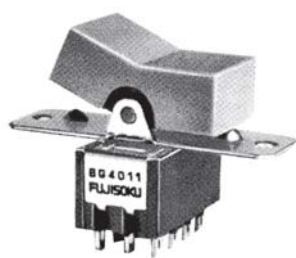
(レバー取付例)  
Mount with Lever



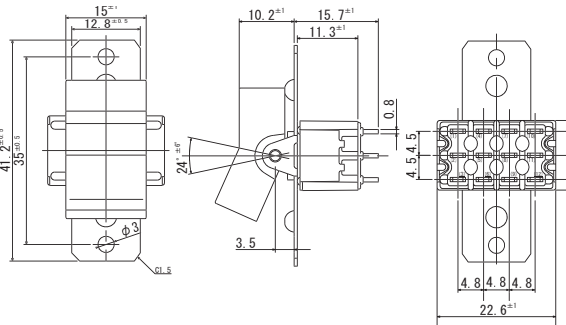
ボックスには端子番号を表示していません。  
Terminal numbers are not shown on the bottom of the switch.

スイッチ特性 Switching function	定格表示側から見て Viewed from rating marking side		
形名 Part No.			
★8Q3011-Z	ON	—	ON
★8Q3021-Z	ON	OFF	ON
接続端子 Connecting terminals	2-3 5-6 8-9	—	2-1 5-4 8-7

4極双投/4PDT



(ロッカー取付例)  
Mount with Rocker



ボックスには端子番号を表示していません。  
Terminal numbers are not shown on the bottom of the switch.

スイッチ特性 Switching function	定格表示側から見て Viewed from rating marking side		
形名 Part No.			
★8Q4011-Z	ON	—	ON
▲8Q4021-Z	ON	OFF	ON
接続端子 Connecting terminals	2-3 5-6 8-9 11-12	—	2-1 5-4 8-7 11-10

●はんだ付け仕様、洗浄仕様は、350ページをご参照ください。  
For Soldering Specifications and Flux Cleaning, see page 350.

★(黒星)は、受注生産品です。  
▲: Made to order products.

☆(白星)は、標準品です。  
☆: Semi-standard products.

▲は、お問い合わせ品です。  
▲: Inquiry products.  
(ON)は、モーメンタリーです。  
(ON): Momentary.