

# EIGHT SWITCH SERIES

## エイトスイッチシリーズ選択表 8 Switch Series Selection Table

形名 Part No.	呼称 Name	操作部形状 Actuator shape	極数 Number of poles	スイッチ特性 Switching function	端子形状 Terminal style	掲載ページ Page
8H	レバー・ロッカー Lever・Rocker		1・2	ON — ON ON — OFF — ON (ON) — OFF — (ON) ON — OFF — (ON) ON — — (ON)	 S/D P/C	339
8HD	レバー・ロッカー Lever・Rocker (Dust Proof)		1・2		 S/D P/C	341
8M	スモール レバー・ロッカー Small Lever Rocker		1・2・3・4		 S/D	343
8V-M	スモール レバー・ロッカー Small Lever・Rocker PC		1・2		 P/C	345
8Q	ラージ レバー・ロッカー Large Lever・Rocker		1・2・3・4		 S/D	347
8V-Q	ラージ レバー・ロッカー Large Lever・Rocker PC		1・2		 P/C	349

●S/D : はんだ端子/S/D: Show Solder terminal.  
●P/C : PC端子/P/C: Show PC terminal.

注) 海外規格については、頁627をご参照下さい。  
Note: For overseas standards, see page 627.

(ON) は、モーメンタリーです。  
(ON) : Momentary.

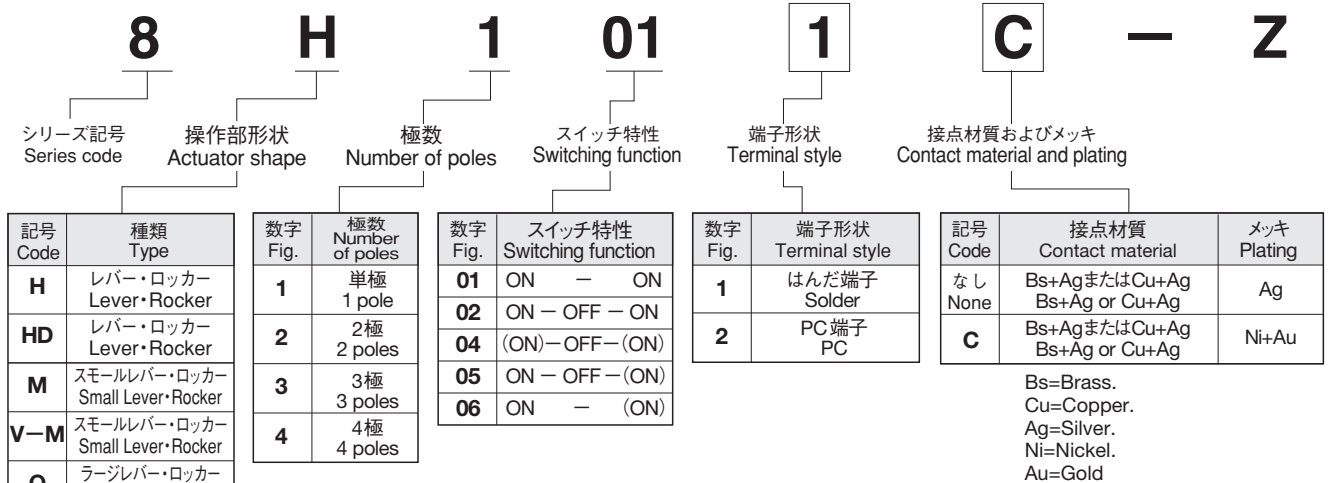
# 8 switch series

## 8 スイッチシリーズ共通仕様

### 8 Switch Series Common Specifications

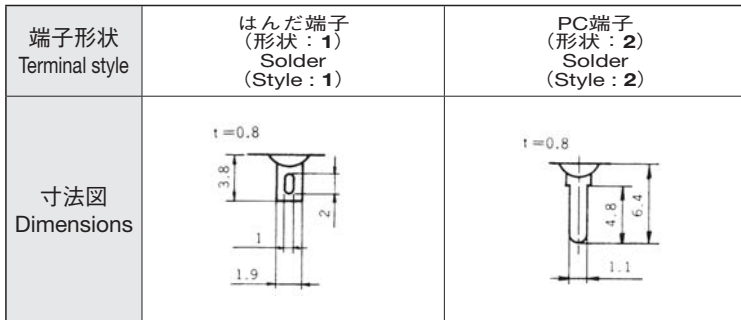
接点仕様/Contact specs.		銀接点/Silver	金メッキ接点/Gold plated
定格 Rating	最大定格/Max.	AC125V 6A AC250V 3A DC30V 4A	DC20V 25mA
初期接触抵抗/Initial contact resistance		10mΩ Max. (DC2~4V 1A)	20mΩ Max. (AC200 μV 1.5mA)
初期耐電圧/Initial dielectric strength		AC1500V 1分間/min	
初期絶縁抵抗/Initial insulation resistance		1000MΩ Min.	(DC500V)
電氣的寿命 Electrical life	Alternate type	50,000回/cycles	
	Momentary type	25,000回/cycles	
使用温度範囲/Operating temperature range		-30~+85°C	
保存温度範囲/Storage temperature range		-40~+85°C	

### 形名の説明/Part Numbering

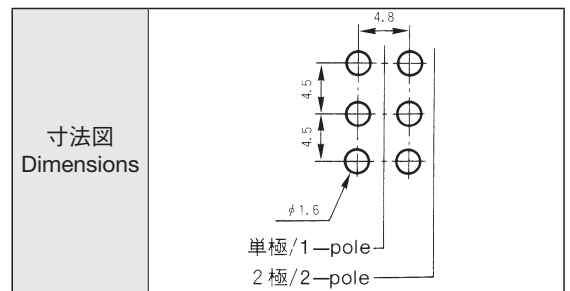


注) : 上記組み合わせによる形名は、登録して無い機種もありますので、各シリーズの品種一覧表にてご確認をお願いいたします。  
 Note : For some products, the part numbers according to the above-stated combinations are not registered yet. Check the Table of Part Numbers for availability.

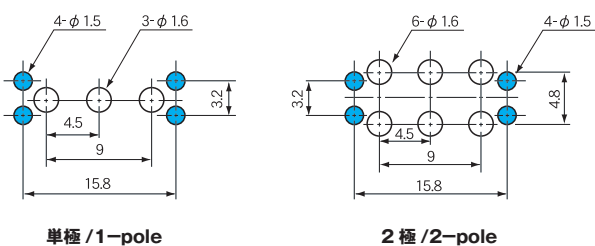
### 端子形状/Terminal Styles



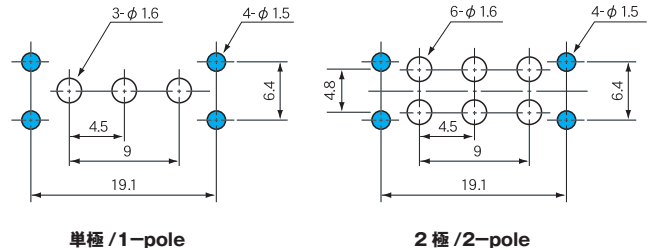
### プリント基板孔あけ寸法 PC Hole Layouts



### 8V-Mプリント基板孔あけ寸法/PC Hole Layouts



### 8V-Qプリント基板孔あけ寸法/PC Hole Layouts



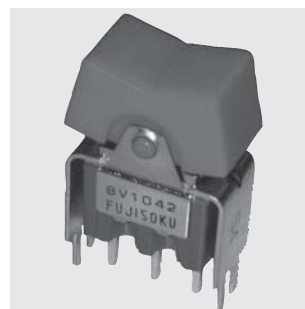
(ON)は、モーメンタリーです。  
 (ON) : Momentary.

# 8V-M



RoHS 指令対応 RoHS Compliant

## スモールレバー・ロッカーPC用スイッチ Small Lever & Rocker Switches for PC Board



UL CSA

### ■特長

8V-Mスモールレバー・ロッカーPCスイッチは、プリントドサーキット用に設計されており、プリント基板に直接取り付けが容易で、かつスイッチ取り付けの安定をはかるためのサポーターがついています。操作部は、ツヤ消し仕上げを施したエレガントな4色のレバー・ロッカーを用意しておりますので、パネルデザインに合わせてお選びください。

### ■Features

The 8V-M Small Lever & Rocker Switches for PC Board are designed for use with printed circuit boards. It is easy to directly mount the switch on the PC board and the switch is provided with supporting bracket for stabilized switch mounting. Levers and rockers are available in four matted colors that give an elegant atmosphere. Choose the suitable one for the panel design.

### ■標準付属部品 /Standard Accessories

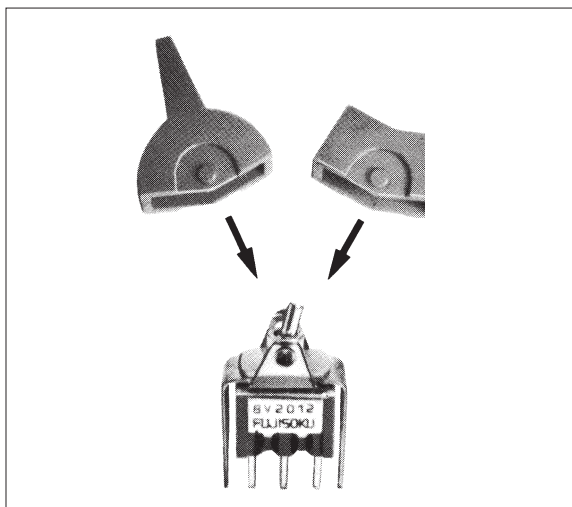
《添付部品 /Supplied separately》

部品名/Part Name	レバー/Lever	レバー/Lever	ロッカー/Rocker	ロッカー/Rocker
寸法図 Dimensions	<p>ツヤ消し Matte finish</p> <p>(ポリカーボネート樹脂) polycarbonate resin</p>	<p>ツヤ消し Matte finish</p> <p>(ポリカーボネート樹脂) polycarbonate resin</p>	<p>ツヤ消し Matte finish</p> <p>(ポリカーボネート樹脂) polycarbonate resin</p>	<p>ツヤ消し Matte finish</p> <p>(ポリカーボネート樹脂) polycarbonate resin</p>
白 White	14000050427	140000480929	140000480509	140000481531
赤 Red	14000050428	140000480930	140000480510	140000481532
黒 Black	14000050429	140000480931	140000480511	140000481533
グレー Gray	14000050450	140000480932	140000480522	140000481534

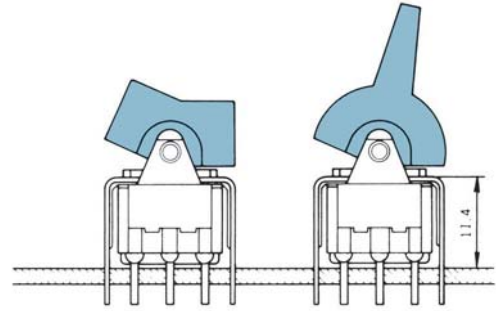
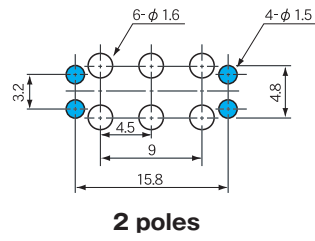
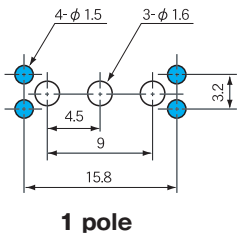
- ご注文時にレバーかロッカーのいずれか1つを、形名にてご指定ください。
- Specify either one of Lever or Rocker in part number when placing an order.

### ■レバー・ロッカーの取付方法

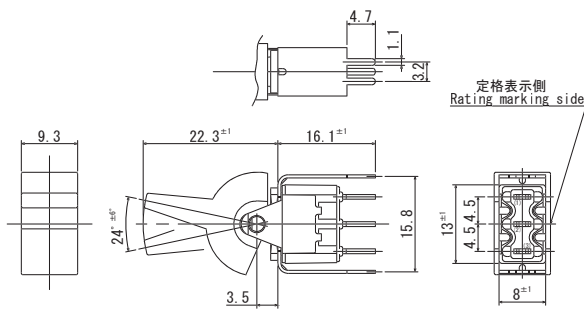
#### Lever or Rocker Installation Procedure



- 添付されたレバー・ロッカーを上から差し込んでスイッチに取り付けてください。
- Insert the lever or the rocker provided onto the switch from the above.



単極双投/SPDT

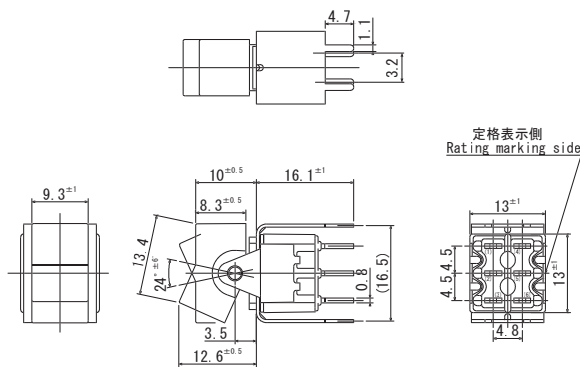


(レバー取付例)  
Mount with Lever

ボックスには端子番号を表示していません。  
Terminal numbers are not shown on the bottom of the switch.

スイッチ特性 Switching function	定格表示側から見て Viewed from rating marking side		
形名 Part No.			
8V1012-M-Z	ON	—	ON
▲8V1012C-M-Z	ON	—	ON
★8V1022-M-Z	ON	OFF	ON
▲8V1022C-M-Z	ON	OFF	ON
★8V1042-M-Z	(ON)	OFF	(ON)
▲8V1052-M-Z	ON	OFF	(ON)
★8V1062-M-Z	ON	—	(ON)
接続端子 Connecting terminals	2-3	—	2-1

2極双投/DPDT



(ロッカー取付例)  
Mount with Rocker

ボックスには端子番号を表示していません。  
Terminal numbers are not shown on the bottom of the switch.

スイッチ特性 Switching function	定格表示側から見て Viewed from rating marking side		
形名 Part No.			
8V2012-M-Z	ON	—	ON
▲8V2012C-M-Z	ON	—	ON
★8V2022-M-Z	ON	OFF	ON
▲8V2022C-M-Z	ON	OFF	ON
★8V2042-M-Z	(ON)	OFF	(ON)
▲8V2052-M-Z	ON	OFF	(ON)
★8V2062-M-Z	ON	—	(ON)
接続端子 Connecting terminals	2-3 5-6	—	2-1 5-4

UL、CSA認定品一覧表の中で未登録の製品がございます。

御注文の際弊社営業に御確認願います。

Some products in the Table of UL and CSA-Approved Products are not registered yet. Before placing the order, check with our Sales Department.

★(黒星)は、受注生産品です。  
★ : Made to order products.

☆(白星)は、標準準品です。  
☆ : Semi-standard products.

▲は、お問い合わせ品です。  
▲ : Inquiry products.

(ON)は、モーメンタリーです。  
(ON) : Momentary.