

8 Series Pushbutton Switches

■特長

1. 接触部

接触部には銀接点を使用しています。

2. エポキシケース

耐アーク性にすぐれた自己消火性 (UL94V-O) 材料を使用しています。

3. 操作部形状

30種をこえる豊富なバリエーション

4. 端子-アース間の絶縁

距離が大 (約4mm以上)

5. フラックス侵入防止

エポキシシールによりはんだやフラックスが侵入しません。

6. 絶縁壁の設置

内部異極間の絶縁性が向上し、極間短絡を防止し高信頼性を発揮します。

7. UL、CSA規格品は、280ページをご参照ください。

■Features

1. Contacts

Silver or gold-plated contacts.

2. Epoxy resin case

UL94V-0 self-extinguishing epoxy.

3. Actuator style

Over 30 actuator variations.

4. Insulation between terminal and ground: 4 mm minimum.

5. Prevention of flux entry

The epoxy resin seal on bottom of the switch helps prevent the entry of solder and flux.

6. Insulation barrier:

Insulation barrier design between poles helps prevent short-circuiting between poles ensuring high reliability.

7. For UL-recognized and CSA-approved products, please refer to P.280.

■仕様

定格最大	AC125V 6A/AC250V 3A/DC30V 4A (抵抗負荷)	
初期接触抵抗	10m Ω以下 (DC2~4V 1A)	
初期耐電圧	AC1500V 1分間	
初期絶縁抵抗	1000MΩ以上 (DC500V)	
電氣的寿命	オルタネートタイプ	40,000回
	モーメンタリータイプ	25,000回
使用温度範囲	-30°C~+85°C	
保存温度範囲	-40°C~+85°C	

(8R・8Wを除く)

■Specifications

Rating	Max. rating	6A 125VAC/3A 250VAC/4A 30VDC	
Initial contact resistance	10m Ωmax. (1A 2~4VDC)		
Initial dielectric strength	1,500VAC 1 minute		
Initial insulation resistance	1,000MΩ min. (500VDC)		
Electrical life (Excluding 8R & 8W)	Alternate type	40,000 operations	
	Momentary type	25,000 operations	
Operating temperature range	-30°C~+85°C		
Storage temperature range	-40°C~+85°C		

(Excluding 8R & 8W. Specifications on 8R and 8W series are specified separately on P.271 and P.273.)

■端子形状の種類 /Terminal Styles

はんだ端子 (形状:1) Solder (Style:1)	PC端子 (形状:2) Straight (Style:2)

エイトスイッチシリーズ選択表 8 Series Pushbutton Switches Selection Table

形名 Part No.	呼称 Name	操作部形状 Actuator shape	極数 Number of poles	スイッチ特性 Switching function	端子形状 Terminal style	掲載ページ Page
8N	スタンダード プッシュスイッチ Standard Pushbutton		1.2.3.4	ON — ON ON — (ON)	 S/D P/C Solder Straight	265
8P	ウォータープルーフ プッシュスイッチ Splash Proof Pushbutton		1.2.3.4	ON — ON ON — (ON)	 S/D P/C Solder Straight	267
8Y	ムスタング プッシュスイッチ Mustang Pushbutton		1.2.3.4	ON — ON ON — (ON)	 S/D Solder	269
8R-N	ソフトタッチ プッシュスイッチ Soft Touch Pushbutton		1.2	ON — ON ON — (ON)	 S/D P/C Solder Straight	271
8W-N	スナップイン プッシュスイッチ Snap-in Pushbutton		1.2	ON — (ON)	 S/D P/C Solder Straight	273

■形名の説明/Part Numbering

8
N
1
01
1
B
—
Z

シリーズ記号 ● Series code
 操作部形状 ● Actuator shape
 極数 ● Number of poles
 スイッチ特性 ● Switching function
 端子形状 ● Terminal style
 接点材質およびメッキ (※1) ● Contact plating and material

記号 Code	種類 Actuator
N	スタンダード Standard
P	ウォータープルーフ Splash proof
Y	ムスタング Mustang
R	ソフトタッチ Soft Touch
W	スナップイン Snap-in

数字 Fig.	極数 Number of poles
1	1
2	2
3	3
4	4

数字 Fig.	スイッチ特性 Switching function
01	ON — ON
02	ON — (ON)

数字 Fig.	端子形状 Terminal style
1	はんだ/Solder
2	PC/Straight

記号 Code	接点材質 Contact material	メッキ Plating
なし None	Bs+AgまたはCu+Ag Bs+Ag or Cu+Ag	Ag
B	BsまたはCu Bs or Cu	Ni+Au
C	Bs+AgまたはCu+Ag Bs+Ag or Cu+Ag	Ni+Au

※1 Bs=黄銅 Brass
Cu=銅 Copper
Ag=銀 Silver
Ni=ニッケル Nickel
Au=金 Gold

注) : 上記組み合わせによる形名は、登録して無い機種もありますので、各シリーズの品種一覧表にてご確認をお願いいたします。
 Note : Some combinations may not be available. Please check the "Table of Part Numbers" for each series.

■パネル抜孔図/Panel Cut-Out Dimensions

シリーズ名 Series	8N		8R		8P	8Y	
取付パネル有効板厚 /Panel thickness	1.5 mm Max.	2.5 mm Max.	2 mm Max.	3 mm Max.	4.5 mm Max.	5 mm Max.	6 mm Max.
寸法図 Dimensions							
	ロッキングリングを使用の場合 With Locking Ring	ロッキングリングを使用しない場合 Without Locking Ring	ロッキングリングを使用の場合 With Locking Ring	ロッキングリングを使用しない場合 Without Locking Ring		ロッキングリングを使用の場合 With Locking Ring	ロッキングリングを使用しない場合 Without Locking Ring

■プリント基板孔あけ寸法/PC Hole Layouts

シリーズ名 Series	8N・8P	8R・8W
寸法図 Dimensions	<p>単極 /1 pole 2極 /2 poles</p> <p>3極 /3 poles 4極 /4 poles</p>	<p>単極 /1 pole 2極 /2 poles</p>

■取扱注意事項/Precautions (8N・8P・8R・8W・8Y)

1. はんだ付け仕様/Soldering Specifications

(1)手付け/Manual soldering

装置 : はんだゴテ

Device : Solder iron

①420°C Max. 3 sec. Max.

(2)フローライン/Auto soldering

②275°C ±10°C 5 sec. Max.

上記、はんだ付け条件はPC端子タイプのみです。ライトアングル端子は、自動はんだ付けできませんので、ディップ後、(1)項、手付けの条件にて後付けしてください。

The above-stated soldering conditions shall apply only to switches with straight terminals. Auto soldering is not possible with right-angle terminals. Switches with right-angle terminals should be soldered manually according to the conditions specified in (1) above.

(3)スイッチを基板はんだ付け後又は完成品等にエージング処理を行う場合はボタンを取り外して行って下さい。

When putting the switches through an aging process after they were soldered onto the printing board or after installed into a complete end product, be sure to remove the buttons of the switches.,

2. 取り付けに付いて/Mounting

- プリント基板取り付け前に端子は曲げないでください。
- スイッチを取り付けた後、スイッチのツマミなどに装置の重量がかかるような置き方は避けてください。
- PC端子タイプのパネル固定はパネルへスイッチネジ本体をネジ止めしてからプリント基板へはんだ付けて下さい。

- Do not bend the terminals before mounting the switch on the PC board.
- After mounting the switch, do not place the device in such a way that the device weight will be applied on to the actuator of the switch.
- For switches with straight terminals, solder the switch on the PC board after fixing the switch on the panel with a nut.

3. 洗浄仕様/Flux Cleaning

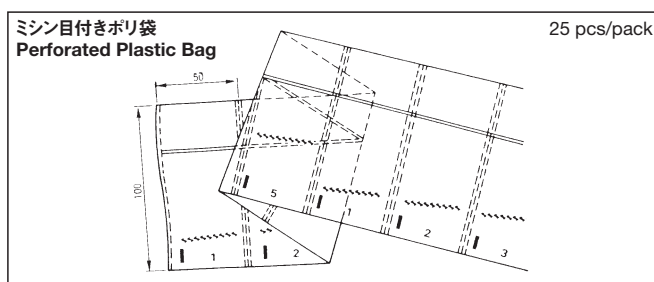
(1)溶剤は、フッ素系またはアルコール系のものを、ご使用ください。

Solvent : Fluorine or Alcohol type.

(2)エイトスイッチシリーズは、防水構造になっていないため、PC板洗浄を要する場合は、スイッチ本体に洗浄液がかからないよう半田面をブラシ洗浄してください。

8A/B/C/D/E/F/J/S series are not washable. To wash the PC board, clean the soldering surface of the PC board with a brush so that the switch is not exposed to the cleaning solution.

■梱包仕様/Packaging Specification



8W-N



RoHS 指令対応 RoHS compliant

スナップイン押ボタンスイッチ Snap-in Pushbutton Switches



■特長

8Wスナップインプッシュスイッチは、8Rソフトタッチプッシュスイッチに、シャレット12ミリの角型ボタンと取付枠を備えたスイッチです。パネル取り付けは8Hタイプと同様のスナップイン方式ですので連続取り付けも可能です。(取付孔寸法は、8H、8HDタイプと同じです。)また4色のカラフルなボタン、取付枠を用意しておりますので、パネルデザインに合わせてお選びください。

■仕様

定 格	銀メッキ	AC125V 3A	(抵抗負荷)	
	金メッキ	最大定格	DC30V 60mA	(抵抗負荷)
初期接触抵抗	銀接点	10mΩ以下 (DC2~4V 1A)		
	金メッキ接点	20mΩ以下 (AC200μV 5mA)		
初期耐電圧	AC1000V 1分間			
初期絶縁抵抗	1000MΩ以上 (DC500V)			
電気的寿命	25,000回 (金メッキ接点: 50,000回)			
使用温度範囲	-20°C~+85°C			
保存温度範囲	-40°C~+85°C			
作 動 力	8W102■-N-Z	2.94±0.98N	8W1011-N-Z	3.92±1.96N
	8W202■-N-Z	4.9± ^{1.96} _{0.98} N	8W2011-N-Z	4.9± ^{2.94} _{1.96} N

■Features

The 8W Snap-in Pushbutton switch is an 8R Soft Touch Pushbutton switch with a 12 mm square button and a mounting frame.

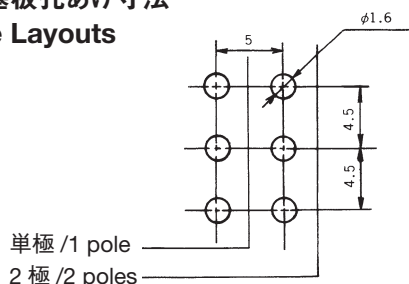
The panel cut-out dimensions are the same as the 8H series Lever & Rocker switches which enables side-by-side mounting. Buttons and mounting frames are available in 4 colors.

■Specifications

Rating	Silver plated	3A 125VAC	(Resistive load)	
	Gold plated	Max. 60mA 30VDC	(Resistive load)	
Initial contact resistance	Silverplated	10mΩ max. (1A 2~4VDC)		
	Gold plated	20mΩ max. (5mA 200μVAC)		
Initial dielectric strength	1,000VAC 1 minute			
Initial insulation resistance	1,000MΩ min. (500VDC)			
Electrical life	25,000 operations (50,000 operations:Gold plate)			
Operating temperature range	-20°C~+85°C			
Storage temperature range	-40°C~+85°C			
Operating force	8W102■-N-Z	2.94±0.98N	8W1011-N-Z	3.92±1.96N
	8W202■-N-Z	4.9± ^{1.96} _{0.98} N	8W2011-N-Z	4.9± ^{2.94} _{1.96} N

■プリント基板孔あけ寸法

PC Hole Layouts



■標準付属部品/Standard Accessories

《添付部品/Supplied with switch》

ボタン/Button		
寸法図 Dimensions	色調 Color	形名 Part No.
ポリアミド樹脂 Polyamide resin 光沢仕上げ Gloss finish	白 /White	140000480634
	赤 /Red	140000480639
	黒 /Black	140000480640
	グレー /Gray	140000480641

■端子形状の種類

Terminal Styles

はんだ端子 (形状:1) Solder (Style:1)	PC端子 (形状:2) PC (Style:2)
t=0.8 	t=0.8

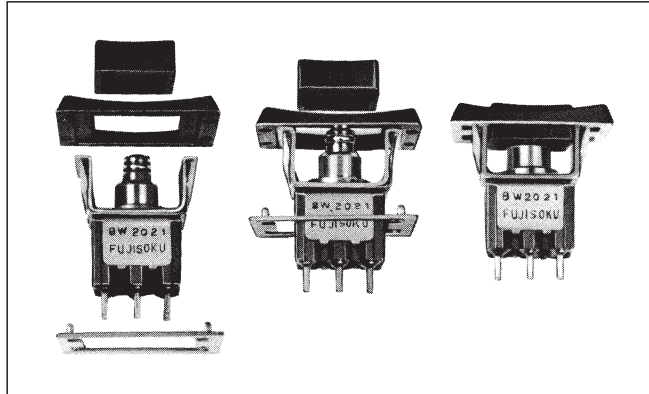
取付枠/Mounting Frame		
寸法図 Dimensions	色調 Color	形名 Part No.
ポリアミド樹脂 Polyamide resin 光沢仕上げ Gloss finish ステンレス鋼板 Stainless-steel plate	白 /White	140000340135 +140000600181
	赤 /Red	140000340136 +140000600181
	黒 /Black	140000340137 +140000600181
	グレー /Gray	140000340138 +140000600181

●ボタンと取付枠は、上記色調の中から各1個ずつを形名にてご指定ください。
Please specify the Button and the Mounting Frame when ordering.

■ 品種一覧表/ Table of Part Numbers

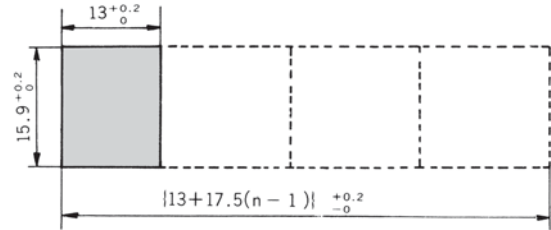
端子形状 Terminal style	スイッチ特性 Switching function	極数 pole	単極 1 pole	2極 2 poles
		ON - ON	★8W1011-N-Z	★8W2011-N-Z
はんだ端子 S/D	ON - (ON)	8W1021-N-Z ★8W1021B-N-Z	★8W2021-N-Z ★8W2021B-N-Z	
	ON - ON	★8W1022-N-Z ★8W1022B-N-Z	★8W2022-N-Z ★8W2022B-N-Z	

■ ボタン、取付枠の取付方法
Button and Mounting Frame Installation

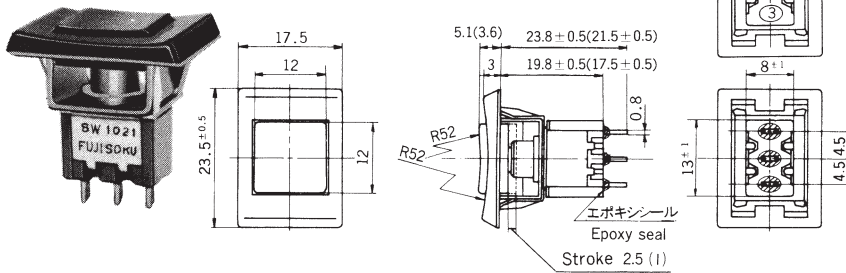


○ご注文時にボタン、取付枠の色調を形名にてご指定ください。
○Specify part number of **Button** and **Mounting Frame** when ordering.

■ パネル抜孔図/ Panel Cut-Out Dimensions
〔取付枠付き〕取付パネル有効板厚：1~2.5ミリ
Panel thickness (with **Mounting Frame**) : 1 mm to 2.5 mm



単極双投/SPDT



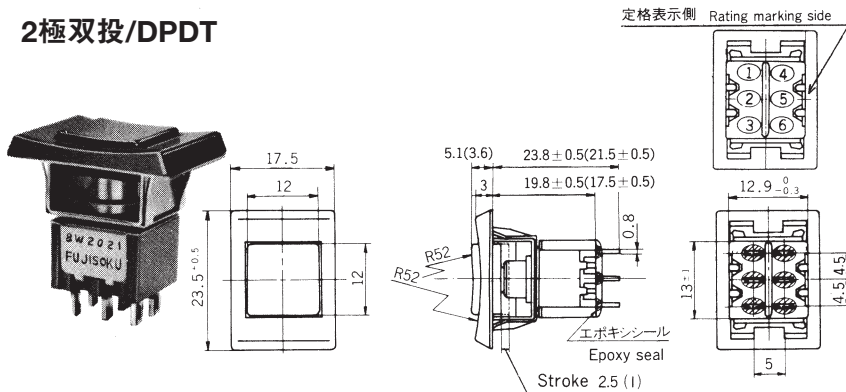
ボックスには端子番号を表示していません。
Terminal numbers are not shown on the switch.

スイッチ特性 Switching function		
形名 Part No.		
※ 8W101■-N-Z	ON	ON
8W102■-N-Z	ON	(ON)
接続端子 Connecting terminals	3-2	3-1

※印スイッチ特性は押すたびに回路が切替わる

■印の形名確認は、上記品種一覧表をご参照ください。
■: Please refer to "Table of Part Numbers" above for a list of full part numbers.

2極双投/DPDT



ボックスには端子番号を表示していません。
Terminal numbers are not shown on the switch.

スイッチ特性 Switching function		
形名 Part No.		
※ 8W201■-N-Z	ON	ON
8W202■-N-Z	ON	(ON)
接続端子 Connecting terminals	3-2 6-5	3-1 6-4

※印スイッチ特性は押すたびに回路が切替わる

■印の形名確認は、上記品種一覧表をご参照ください。
■: Please refer to "Table of Part Numbers" above for a list of full part numbers.

(ON)は、モーメンタリーです。
(ON) : Momentary.

★(黒星)は、受注生産品です。
★ : Made to order products.

■パネル抜孔図/Panel Cut-Out Dimensions

シリーズ名 Series	8N		8R		8P	8Y	
取付パネル有効板厚 /Panel thickness	1.5 mm Max.	2.5 mm Max.	2 mm Max.	3 mm Max.	4.5 mm Max.	5 mm Max.	6 mm Max.
寸法図 Dimensions							
	ロッキングリングを使用の場合 With Locking Ring	ロッキングリングを使用しない場合 Without Locking Ring	ロッキングリングを使用の場合 With Locking Ring	ロッキングリングを使用しない場合 Without Locking Ring		ロッキングリングを使用の場合 With Locking Ring	ロッキングリングを使用しない場合 Without Locking Ring

■プリント基板孔あけ寸法/PC Hole Layouts

シリーズ名 Series	8N・8P	8R・8W
寸法図 Dimensions	<p>単極 /1 pole 2極 /2 poles</p> <p>3極 /3 poles 4極 /4 poles</p>	<p>単極 /1 pole 2極 /2 poles</p>

■取扱注意事項/Precautions (8N・8P・8R・8W・8Y)

1. はんだ付け仕様/Soldering Specifications

(1)手付け/Manual soldering

装置 : はんだゴテ

Device : Solder iron

①420°C Max. 3 sec. Max.

(2)フローライン/Auto soldering

②275°C ±10°C 5 sec. Max.

上記、はんだ付け条件はPC端子タイプのみです。ライトアングル端子は、自動はんだ付けできませんので、ディップ後、(1)項、手付けの条件にて後付けしてください。

The above-stated soldering conditions shall apply only to switches with straight terminals. Auto soldering is not possible with right-angle terminals. Switches with right-angle terminals should be soldered manually according to the conditions specified in (1) above.

(3)スイッチを基板はんだ付け後又は完成品等にエージング処理を行う場合はボタンを取り外して行って下さい。

When putting the switches through an aging process after they were soldered onto the printing board or after installed into a complete end product, be sure to remove the buttons of the switches.,

2. 取り付けに付いて/Mounting

- プリント基板取り付け前に端子は曲げないでください。
- スイッチを取り付けた後、スイッチのツマミなどに装置の重量がかかるような置き方は避けてください。
- PC端子タイプのパネル固定はパネルへスイッチネジ本体をネジ止めしてからプリント基板へはんだ付けて下さい。

- Do not bend the terminals before mounting the switch on the PC board.

- After mounting the switch, do not place the device in such a way that the device weight will be applied on to the actuator of the switch.

- For switches with straight terminals, solder the switch on the PC board after fixing the switch on the panel with a nut.

3. 洗浄仕様/Flux Cleaning

- (1)溶剤は、フッ素系またはアルコール系のものを、ご使用ください。

Solvent : Fluorine or Alcohol type.

- (2)エイトスイッチシリーズは、防水構造になっていないため、PC板洗浄を要する場合は、スイッチ本体に洗浄液がかからないよう半田面をブラシ洗浄してください。

8A/B/C/D/E/F/J/S series are not washable. To wash the PC board, clean the soldering surface of the PC board with a brush so that the switch is not exposed to the cleaning solution.

■梱包仕様/Packaging Specification

