

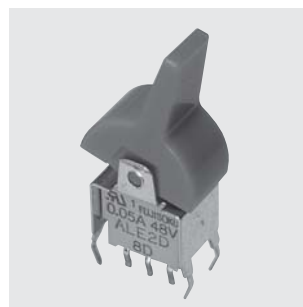
ALE

洗浄可能
Washable



RoHS 指令対応 RoHS Compliant

スタンダードレバー・ロッカースイッチ Standard Lever & Rocker Switches



UL

■特長

- 1. 高信頼性**
接触部にツインコンタクトのクリップ機構を採用。
- 2. 丸洗い洗浄が可能**
全タイプ完全密封構造。
- 3. 微小電流用**
接触部に金メッキを施してありますので、微小電流領域での使用に最適。
- 4. プリント基板専用**
端子ピッチは全てインチサイズ(2.54mm)
- 5. 操作性の向上**
独立した節度機構により、軽快な操作フィーリングを実現。
- 6. 全品種UL規格認定品です。**
(ファイルNo. E42375)

■Features

- 1. High reliability**
The twin-contact clip mechanism is employed for the contact section to ensure high reliability.
- 2. Process sealed structure**
All types of the switch feature the completely sealed structure.
- 3. Designed for dry circuit applications**
Since the contacts are gold-plated, the switches are best suited for use in the dry circuit areas.
- 4. Designed for PC board applications**
The terminal pitches are all in inch size (2.54 mm).
- 5. Improved operability**
The independent detent structure provides a light operating touch.
- 6. All models are of UL approved type.**
(File No. E42375)

■仕様

定 格	最大:AC/DC60V 50mA 最小:AC/DC20mV 1μA
初期接触抵抗	50mΩ 以下 (AC200μV 1.5mA)
耐 電 圧	AC250V 1分間
絶 縁 抵 抗	500MΩ以上 (DC500V)
電 気 的 寿 命	最大定格で10,000回 0.4VA以下で50,000回 (D,Eタイプ) 0.4VA以下で30,000回 (F,G,Hタイプ)
使用温度範囲	-20~+85°C
保存温度範囲	-40~+85°C

■Specifications

Rating	Max : 50mA 60VAC/DC Min : 1μA 20mVAC/DC
Initial contact resistance	50mΩ max. (1.5mA 200μVAC)
Dielectric strength	250VAC 1 minute
Insulation resistance	500MΩ min. (500VDC)
Electrical life	10,000 cycles at maximum rating 50,000 cycles at 0.4VA min. (D,E type) 30,000 cycles at 0.4VA min. (F,G,H type)
Operating temperature range	-20~+85°C
Storage temperature range	-40~+85°C

■形名の説明/Part Numbering

A L E 2 D - 2 M 4 - 10 - Z

シリーズ記号 Series code 操作部形状 Actuator shape 極数 Number of poles スイッチ特性 Switching function 端子形状 Terminal style 操作部形状 Actuator shape ブラケット形状 Bushing style クリップ機構 Clip mechanism

記号 Code	種類 Type
LE	レバー・ロッカータイプ Lever and rocker type

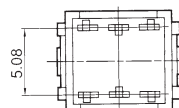
数字 Fig.	極数 Number of poles
1	単極 1 pole
2	2極 2 poles

記号 Code	スイッチ特性 Switching function
D N	ON - ON
E P	ON-OFF-ON
F R	ON - (ON)
G S	(ON)-OFF-(ON)
H T	ON-OFF-(ON)

数字 Fig.	端子形状 Terminal style
2	PC端子 PC Straight
5	R/A端子(0.2インチピッチ) Right angle(0.2inch pitch)

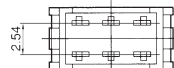
記号 Code	操作部形状 Actuator shape
M	スタンダード Standard

数字 Fig.	ブラケット形状 Bushing style
4	ブラケット付 With bracket



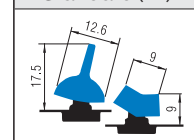
2極の端子列5.08ミリ
Distance between two terminal rows : 5.08mm (0.2")

2極の端子列/2.54ミリ(コンパクトタイプ/Compact type)
Terminal line for double poles are 2.54mm (0.1")



■操作部形状・種類 Actuator Shape

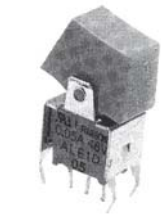
スタンダード(M)
Standard (M)



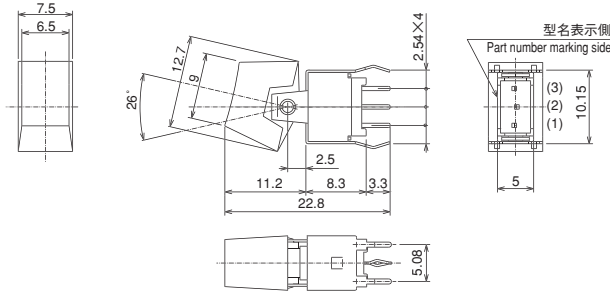
APE (スタンダードレバー・ロッカースイッチ/Standard Lever & Rocker Switches)

単極双投/SPDT

PC Straight



(ロッカー取付例)
Mount with Rocker



ボックスには端子番号を表示していません。Terminal numbers are not shown on the bottom of the switch.

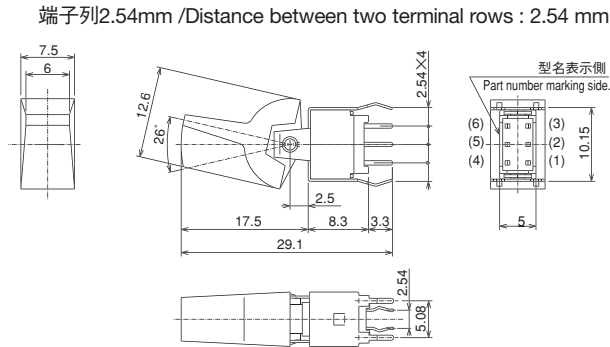
スイッチ特性 Switching function	形名・定格表示側から見て Viewed from part No. and rating marking side			
形名 Part No.				
丸	ALE1D-2M4-10-Z	ON	—	ON
丸	☆ALE1E-2M4-10-Z	ON	OFF	ON
丸	☆ALE1F-2M4-10-Z	ON	—	(ON)
丸	☆ALE1G-2M4-10-Z	(ON)	OFF	(ON)
丸	★ALE1H-2M4-10-Z	ON	OFF	(ON)
接続端子 Connecting terminals	2-3	—	2-1	

2極双投/DPDT

PC Straight



(レバー取付例)
Mount with Lever

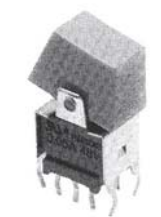


ボックスには端子番号を表示していません。Terminal numbers are not shown on the bottom of the switch.

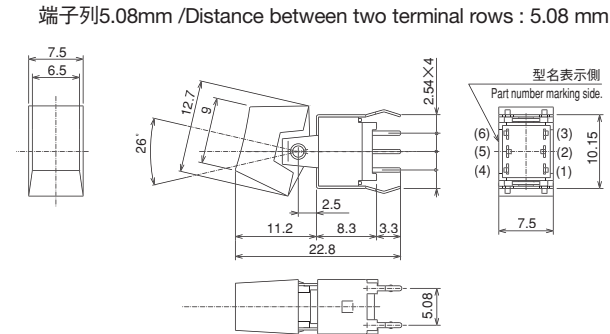
スイッチ特性 Switching function	形名表示側から見て Viewed from part No. marking side			
形名 Part No.				
丸	☆ALE2D-2M4-10-Z	ON	—	ON
丸	▲ALE2E-2M4-10-Z	ON	OFF	ON
丸	▲ALE2F-2M4-10-Z	ON	—	(ON)
丸	▲ALE2G-2M4-10-Z	(ON)	OFF	(ON)
丸	▲ALE2H-2M4-10-Z	ON	OFF	(ON)
接続端子 Connecting terminals	2-3 5-6	—	2-1 5-4	

2極双投/DPDT

PC Straight



(ロッカー取付例)
Mount with Rocker



ボックスには端子番号を表示していません。Terminal numbers are not shown on the bottom of the switch.

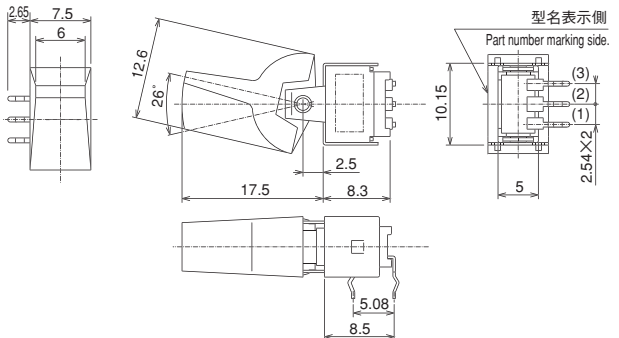
スイッチ特性 Switching function	形名表示側から見て Viewed from part No. marking side			
形名 Part No.				
丸	★ALE2N-2M4-10-Z	ON	—	ON
丸	▲ALE2P-2M4-10-Z	ON	OFF	ON
丸	★ALE2R-2M4-10-Z	ON	—	(ON)
丸	★ALE2S-2M4-10-Z	(ON)	OFF	(ON)
丸	★ALE2T-2M4-10-Z	ON	OFF	(ON)
接続端子 Connecting terminals	2-3 5-6	—	2-1 5-4	

単極双投/SPDT

0.2R/A



(レバー取付例)
Mount with Lever

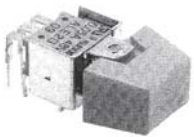


ボックスには端子番号を表示していません。Terminal numbers are not shown on the bottom of the switch.

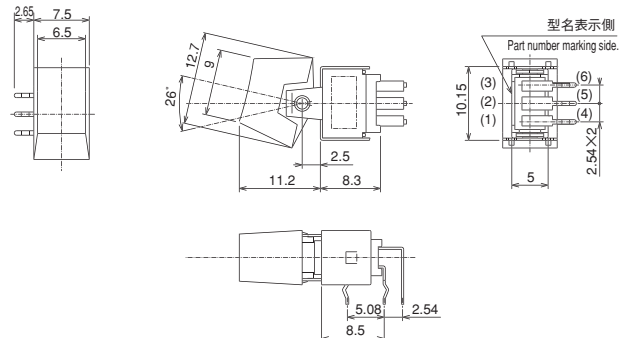
スイッチ特性 Switching function	形名表示側から見て Viewed from part No. marking side			
形名 Part No.				
丸	☆ALE1D-5M4-10-Z	ON	—	ON
丸	▲ALE1E-5M4-10-Z	ON	OFF	ON
丸	▲ALE1F-5M4-10-Z	ON	—	(ON)
丸	▲ALE1G-5M4-10-Z	(ON)	OFF	(ON)
丸	▲ALE1H-5M4-10-Z	ON	OFF	(ON)
接続端子 Connecting terminals	2-3	—	2-1	

2極双投/DPDT

0.2R/A



(ロッカー取付例)
Mount with Rocker



ボックスには端子番号を表示していません。Terminal numbers are not shown on the bottom of the switch.

スイッチ特性 Switching function	形名表示側から見て Viewed from part No. marking side			
形名 Part No.				
丸	☆ALE2D-5M4-10-Z	ON	—	ON
丸	▲ALE2E-5M4-10-Z	ON	OFF	ON
丸	▲ALE2F-5M4-10-Z	ON	—	(ON)
丸	★ALE2G-5M4-10-Z	(ON)	OFF	(ON)
丸	▲ALE2H-5M4-10-Z	ON	OFF	(ON)
接続端子 Connecting terminals	2-3 5-6	—	2-1 5-4	

(ON)は、モーメンタリーです。
(ON) : Momentary

▲は、お問い合わせ品です。
▲ : Inquiry products.

☆(白星)は、標準製品です。
☆ : Semi-standard products.

★(黒星)は、受注生産品です。
★ : Made to order products.

■標準付属部品 /Standard Accessories

《添付部品 /Supplied separately》

レバー/Lever			ロッカー/Rocker		
寸法図 Dimension	色調 Color	形名 Part No.	寸法図 Dimensions	色調 Color	形名 Part No.
光沢仕上げ Gloss finish 	白 White	140000050624	光沢仕上げ Gloss finish 	白 White	140000480673
	赤 Red	140000050626		赤 Red	140000480675
	黒 Black	140000050625		黒 Black	140000480674
	グレー Gray	140000050630		グレー Gray	140000480679
	緑 Green	140000050628		緑 Green	140000480677
	青 Blue	140000050629		青 Blue	140000480678
	オレンジ Orange	140000050632		オレンジ Orange	140000480680
	黄 Yellow	140000050627		黄 Yellow	140000480676
茶 Brown	140000050647	茶 Brown	140000480693		

レバー・ロッカーは標準付属部品です。レバーかロッカーのどちらか1つを形名にてご指定ください。

The lever and the rocker are standard accessories. Specify either of the lever or the rocker in part number.

■レバー・ロッカーの取付け方法

Lever・rocker Installation procedure



レバー・ロッカーは洗浄後取り付けてください。

Mount the lever or the rocker after cleaning.

■はんだ付け仕様/Soldering Specifications

(1)手付け / Manual Soldering

装置 : はんだゴテ

Device : Soldering iron

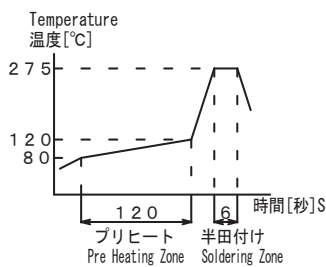
380°C, Max.; 3 seconds, Max.

(2)フローライン / Auto Soldering

装置 : 噴流式または浸漬式

Device : Jet wave type or dip type

275°C, Max.; 6 seconds, Max.



- プリヒートは、80~120°C以下、120秒以内での作業をお願いします。
Pre-heating should be done at temperatures ranging from 80°C to 120°C and within 120 seconds.

注) 付属部品のツマミ、レバーは、はんだ付け後に取り付けて下さい。

Note: Mount the accessories of knob and lever after the soldering.

■プリント基板孔あけ寸法

PC Hole Layouts (Top view)

PC端子 PC Straight	単極 1-pole (コンパクトタイプ) (Compact type)	
	2極 2-poles (コンパクトタイプ) (Compact type)	
	2極 2-poles (タンシ列5.08mm) (Two terminal rows)	
R/A端子 Right angle terminal	単極 1-pole (コンパクトタイプ) (Compact type)	
	2極 2-poles (コンパクトタイプ) (Compact type)	

■洗浄仕様/Flux Cleaning

- (1)溶剤は、フッ素系またはアルコール系のものを、ご使用ください。

For the solvent, use the fluorine- or alcohol-based solvent.
Solvent: Fluorine or Alcohol type

- (2)はんだ付け後洗浄する場合は、端子部温度が90°C以下、または、常温で5分以上放置後洗浄してください。

Cleaning after soldering should be done after the terminal temperature falls to 90°C or below, or after leaving the switch for five minutes or longer at room temperature.

■梱包仕様/Packaging Specification

