

RoHS 指令対応 RoHS Compliant

# CFPB

## 照光式押ボタンスイッチ Illuminated Pushbutton Switches

### ■特長

1. 照光部にはLEDによる全面照光
2. ラバーコンタクトの採用によるソフトなクリック感
3. 豊富なバリエーション（キートップ寸法）  
□6、□9、□11、□12

### ■ Features

1. Full Surface Illumination by LED.
2. Conductive Rubber Contact For Soft and Quiet Operation
3. Available in Four Sizes  
6mm sq., 9mm sq., 11mm sq., 12mm sq.

### ■仕様

定 格	最大定格	DC5V 5mA 又は DC20V 1mA
	最小定格	DC5V 1mA
初 期 接 触 抵 抗		200 Ω Max (20mV 1.5mA 1kHz Max)
耐 電 圧		AC250V 1分間
絶 縁 抵 抗		100MΩ (DC100V)
ス ト ロ ー ク		1.5mm (□11、12mm) 1.3mm (□6、9mm)
作 動 力		1.7±0.5N : (□11、12mm) 1.3±0.4N : (□6、9mm)
電 気 的 寿 命		最大定格にて500,000回 (□11、12mm) 最大定格にて300,000回 (□6、9mm)
使用温度範囲		-10°C~+60°C
保存温度範囲		-25°C~+70°C

※LEDの仕様は次ページをご参照ください。

### ■ Specifications

Rating	Max.	DC5V 5mA or DC20V 1mA
	Min.	DC5V 1mA
Initial Contact Resistance		200 Ω Max (20mV 1.5mA 1kHz Max)
Dielectric Strength		250VAC 1 minute
Insulation Resistance		100MΩ (100VDC)
Travel		1.5mm (11/12mm sq.) 1.3mm (6/9mm sq.)
Operating Force		1.7±0.5N (11/12mm sq.) 1.3 ±0.6/-0.4N (6/9mm sq.)
Electrical Life		500,000 operations at maxrating (11/12mm sq.) 300,000 operations at max. rating (6/9mm sq.)
Operating Temperature Range		-10°C~+60°C
Storage Temperature Range		-25°C~+70°C

※Information on LED drive circuit are shown on the next page.

### ■形名の説明/Part Numbering

**CFPB — 1 C C — 1 W 1 W**

シリーズ・操作部  
Series Code & Actuator

記号 Code	種類 Type
P	押ボタン Pushbutton

極数  
Number of Poles

数字 Fig.	極数 Number of Poles
1	単極 1 pole

端子形状  
Terminal Style

記号 Code	端子形状 Terminal Style
C	PC端子 Straight

LED色  
LED Color

記号 Code	LED色 LED Color
1R	非照光 Non-illuminated
2R	赤 Red
1O	非照光 Non-illuminated
3O	橙 Orange
1W	非照光 Non-illuminated
4W	黄 Yellow
1B	非照光 Non-illuminated
5B	緑 Green
1G	非照光 Non-illuminated
5G	緑 Green
1Y	非照光 Non-illuminated
5Y	緑 Green

ボタン色調  
Button Color

記号 Code	ボタン色調 Button Color
R	赤 Red
O	橙 Orange
W	白透明 White clear
B	青 Blue
G	緑 Green
Y	黄 Yellow

ボタン寸法  
Button Dimension

数字 Fig.	ボタン寸法 Button Dimension
1	□11mm 11mm sq.
2	□12mm 12mm sq.
6	□6mm 6mm sq.
9	□9mm 9mm sq.

梱包仕様  
Packaging Specifications

記号 Code	梱包仕様 Packaging Specifications
W	トレイ Tray

スイッチ特性  
Switching Function

記号 Code	スイッチ特性 Switching Function
C	OFF — (ON)

### ■スイッチ特性/Switching function

スイッチ特性 Switching Function		
形名 Part No.	CFPB-1CC-■■■■W	CFPB-1CC-■■■■W
接続端子 Connecting Terminals	—	1-2

### ■LED特性/LED Characteristics

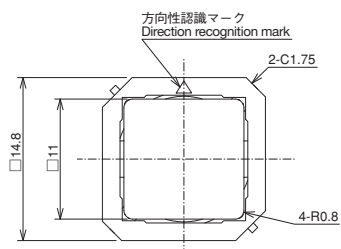
LED 特性 LED Characteristics	
形名 Part No.	CFPB-1CC-■■■■W
接続端子 Connecting Terminals	3-4

※非照光タイプを除く Exclude Non-illuminated type.

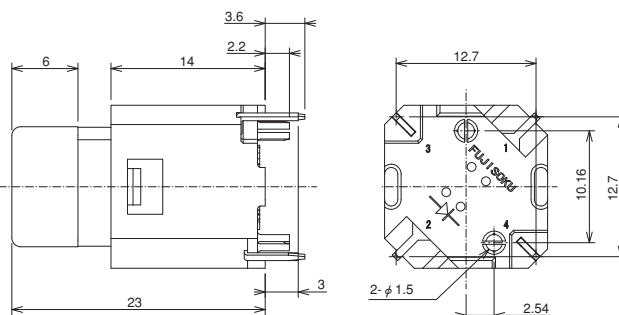
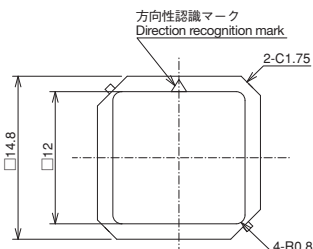
(ON)は、モーメンタリーです。  
(ON) : Momentary

## ■寸法・形状/Dimension

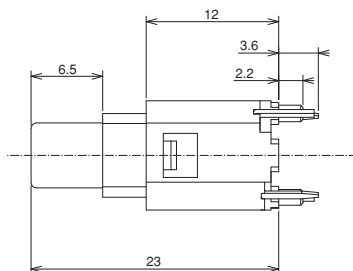
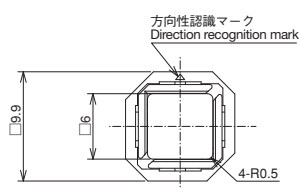
### □ 11mm 角品 / 11mm Sq.



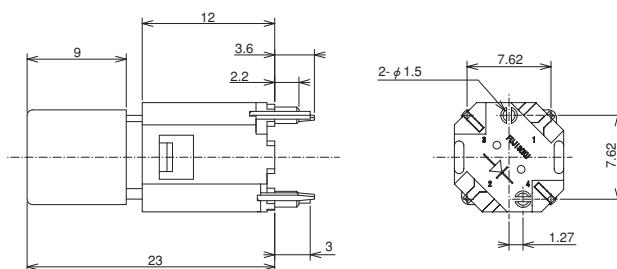
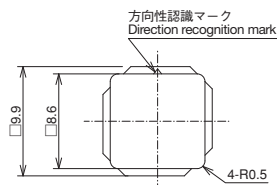
### □ 12mm 角品 / 12mm Sq.



### □ 6mm 角品 / 6mm Sq.

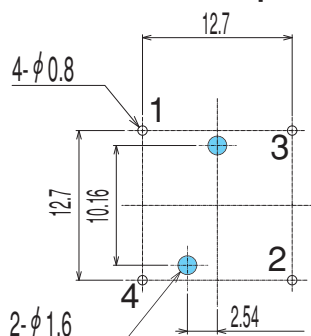


### □ 9mm 角品 / 9mm Sq.

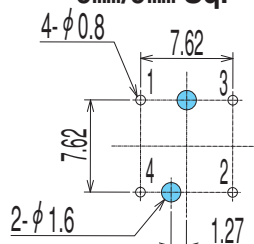


## ■プリント基板寸法/Pad Layouts

### □ 11mm・12mm 11mm/12mm Sq.



### □ 6mm・9mm 6mm/9mm Sq.



## ■はんだ付け仕様/Soldering Specifications

- (1) フローライン flow soldering  
260°C Max 3～5秒 (トータル 10秒) sec Max  
(但し、プリヒート: 80～120°C 120秒以内)  
フロー回数: 1回  
260°C max., 3～5 sec. max. (total 10 sec. max)  
Pre Heating: 80～120°C, 120 sec. max.  
No. of flows: 1 time max.
- (2) 手付け Manual soldering  
装置: はんだゴテ Device: Solder iron  
380°C Max, 3 sec Max

## ■洗浄仕様/Flux Cleaning

- (1) CFPBはオープン構造の為丸洗い洗浄はできません。基板洗浄する場合はスイッチ本体に洗浄液が掛からないように基板はんだ面をブラシ洗浄して下さい。  
The CFPB series are not washable. To wash the PC board, clean the soldering surface of the PC board with a brush so that the switch is not exposed to the cleaning solution.
- (2) 溶剤はアルコール系のものご使用下さい。  
Solvent: Alcohol type

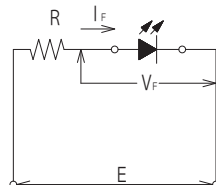
## ■LED回路/LED Drive circuit

### ●スタティック駆動の場合

$$R = \frac{E - V_F}{I_F}$$

### ●ダイナミック駆動の場合

$$R = \frac{E - V_F}{I_{FM}}$$



### ●Case of static lighting system.

$$R = \frac{E - V_F}{I_F}$$

### ●Case of dynamic lighting system,

$$R = \frac{E - V_F}{I_{FM}}$$

LED回路/LED Specification

項目	記号	絶対最大定格 <sup>*1</sup>				記号	Item	Symbol	Absolute Maximum Rating <sup>*1</sup>				記号
		赤	橙	緑	黄				Red	Orange	Green	Yellow	
許容損失	Pd	75	70	70	85	mW	Power Dissipation	Pd	75	70	70	85	mW
順電流	If	30	25	25	30	mA	Forward Current	If	30	25	25	30	mA
順電圧	Vf	2.8	2.8	2.8	2.8	V	Forward Voltage	Vf	2.8	2.8	2.8	2.8	V
パルス順電流 <sup>*2</sup>	IFRM	75	60	60	75	mA	Puls Forward Current <sup>*2</sup>	IFRM	75	60	60	75	mA
電流低減率 (Ta=25℃以上)	△If	0.40	0.33	0.33	0.40	mA/℃	Current Derating (Ta≤25℃)	△If	0.40	0.33	0.33	0.40	mA/℃
逆電圧	Vr	4	4	4	4	V	Reverse Voltage	Vr	4	4	4	4	V

- ※1. 「絶対最大定格」は瞬時たりとも超えてはならない限界値です。設計の際には安全マージンを考慮願います。
- ※2. IFRMの測定条件  
パルス幅≤1ms、デューティ比≤1/20
- ※3. 上記定格は雰囲気温度 Ta=25℃のものであります。

品種一覧表/ Table of Part Numbers

□ 6mmタイプ / 6mm Sq.

形名	Part No.	LED色 LED color	ボタン色 Button color
CFPB-1CC-1W6W		非照光 Non-illuminated	白 White
CFPB-1CC-1R6W		非照光 Non-illuminated	赤 Red
☆CFPB-1CC-1G6W		非照光 Non-illuminated	緑 Green
☆CFPB-1CC-1Y6W		非照光 Non-illuminated	黄 Yellow
☆CFPB-1CC-1B6W		非照光 Non-illuminated	青 Blue
☆CFPB-1CC-1O6W		非照光 Non-illuminated	橙 Orange
CFPB-1CC-2R6W		赤 Red	赤 Red
☆CFPB-1CC-3O6W		橙 Orange	橙 Orange
CFPB-1CC-4W6W		黄 Yellow	白 White
☆CFPB-1CC-5G6W		緑 Green	緑 Green
☆CFPB-1CC-5Y6W		緑 Green	黄 Yellow
☆CFPB-1CC-5B6W		緑 Green	青 Blue

□ 9mmタイプ / 9mm Sq.

形名	Part No.	LED色 LED color	ボタン色 Button color
CFPB-1CC-1W9W		非照光 Non-illuminated	白 White
CFPB-1CC-1R9W		非照光 Non-illuminated	赤 Red
☆CFPB-1CC-1G9W		非照光 Non-illuminated	緑 Green
☆CFPB-1CC-1Y9W		非照光 Non-illuminated	黄 Yellow
☆CFPB-1CC-1B9W		非照光 Non-illuminated	青 Blue
☆CFPB-1CC-1O9W		非照光 Non-illuminated	橙 Orange
CFPB-1CC-2R9W		赤 Red	赤 Red
☆CFPB-1CC-3O9W		橙 Orange	橙 Orange
CFPB-1CC-4W9W		黄 Yellow	白 White
☆CFPB-1CC-5G9W		緑 Green	緑 Green
☆CFPB-1CC-5Y9W		緑 Green	黄 Yellow
☆CFPB-1CC-5B9W		緑 Green	青 Blue

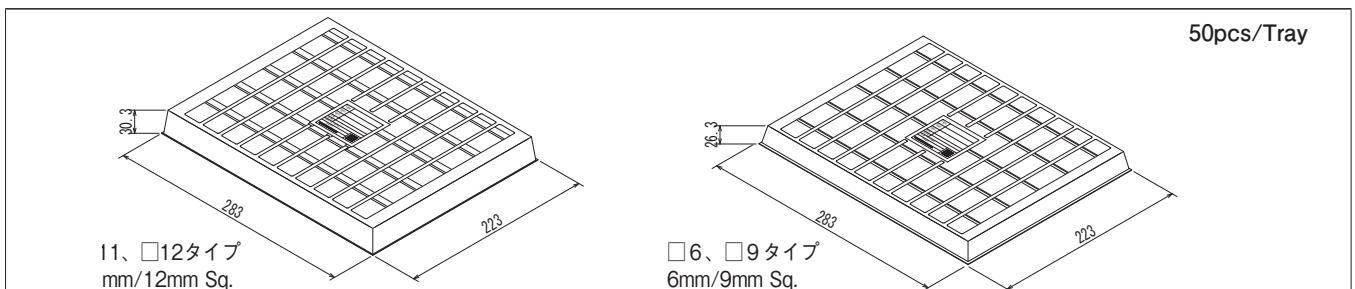
□ 11mmタイプ / 11mm Sq.

形名	Part No.	LED色 LED color	ボタン色 Button color
CFPB-1CC-1W1W		非照光 Non-illuminated	白 White
CFPB-1CC-1R1W		非照光 Non-illuminated	赤 Red
☆CFPB-1CC-1G1W		非照光 Non-illuminated	緑 Green
☆CFPB-1CC-1Y1W		非照光 Non-illuminated	黄 Yellow
☆CFPB-1CC-1B1W		非照光 Non-illuminated	青 Blue
☆CFPB-1CC-1O1W		非照光 Non-illuminated	橙 Orange
CFPB-1CC-2R1W		赤 Red	赤 Red
☆CFPB-1CC-3O1W		橙 Orange	橙 Orange
CFPB-1CC-4W1W		黄 Yellow	白 White
☆CFPB-1CC-5G1W		緑 Green	緑 Green
☆CFPB-1CC-5Y1W		緑 Green	黄 Yellow
☆CFPB-1CC-5B1W		緑 Green	青 Blue

□ 12mmタイプ / 12mm Sq.

形名	Part No.	LED色 LED color	ボタン色 Button color
CFPB-1CC-1W2W		非照光 Non-illuminated	白 White
CFPB-1CC-1R2W		非照光 Non-illuminated	赤 Red
☆CFPB-1CC-1G2W		非照光 Non-illuminated	緑 Green
☆CFPB-1CC-1Y2W		非照光 Non-illuminated	黄 Yellow
☆CFPB-1CC-1B2W		非照光 Non-illuminated	青 Blue
☆CFPB-1CC-1O2W		非照光 Non-illuminated	橙 Orange
CFPB-1CC-2R2W		赤 Red	赤 Red
☆CFPB-1CC-3O2W		橙 Orange	橙 Orange
CFPB-1CC-4W2W		黄 Yellow	白 White
☆CFPB-1CC-5G2W		緑 Green	緑 Green
☆CFPB-1CC-5Y2W		緑 Green	黄 Yellow
☆CFPB-1CC-5B2W		緑 Green	青 Blue

梱包仕様/Packaging Specifications



☆(白星)は、標準品です。  
☆: Semi-standard product.