

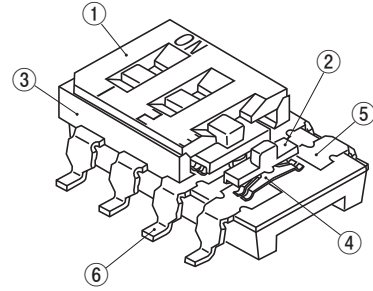
フルピッチタイプ新登場！ スライドスイッチ (フルピッチ) SLIDE SWITCHES (FULL PITCH)

CFS

RoHS 指令対応 RoHS compliant



内部構造図 INTERNAL STRUCTURE



名称 Part name	材料 Material	燃焼性 Flammability
① カバー Cover	PPS (ポリフェニレンサルファイド) Polyphenylenesulphide	UL94V-0
② スライダ Slider	PA (ポリアミド) Polyamide	
③ ハウジング Housing	PPS (ポリフェニレンサルファイド) Polyphenylenesulphide	
④ 可動接点 Slider contact	銅合金、金めっき Copper alloy, Gold-plated	-
⑤ 固定接点 Fixed contact		
⑥ 端子 Terminal pin		

■特長 FEATURES

- RoHS 指令対応
- 金めっきツイン接点で優れた接触安定性
- RoHS compliant
- Excellent contact stability by twin Gold-plated contact

■用途 APPLICATIONS

- 通信機器、空調機器、自動販売機、各種制御機器などの各種設定用
- Communication devices, Air-conditioning equipment, Vending machines and various control equipment

■型式表示 PART NUMBER DESIGNATION

C F S - 0 4 0 1 T B

シリーズ名 Series name

極数 No. of bits

01 : 1 極 1 bit 02 : 2 極 2 bits 03 : 3 極 3 bits
 04 : 4 極 4 bits 05 : 5 極 5 bits 06 : 6 極 6 bits
 07 : 7 極 7 bits 08 : 8 極 8 bits 09 : 9 極 9 bits
 10 : 10 極 10 bits

構造 Structure

00 : フラットノブ・洗浄タイプ (テープシール有り) Flat knob • washable type (With seal tape)
 01 : フラットノブ・無洗浄タイプ (テープシール無し) Flat knob • non-washable type (Without seal tape)
 02 : 0.6 mm 凸ノブ・無洗浄タイプ (テープシール無し) Convex knob of 0.6 mm • non-washable type (Without seal tape)
 03 : 1 mm 凸ノブ・無洗浄タイプ (テープシール無し)^{*1} Convex knob of 1 mm • non-washable type (Without seal tape)^{*1}

*1 : J リードタイプは除く J-hook type is not available

端子形状 Shape of terminal

A : J リード J-hook
 B : ガル・ウィング Gull wing
 C : スルーホールピン Through hole pin

包装形態 Form of packaging

T : テーピング (リール) Taping (Reel)
 M : マガジン Magazine

※ご注文に際しては、型式一覧表をご確認ください。

Please refer to the LIST OF PART NUMBERS when placing orders.

型式一覧表 LIST OF PART NUMBERS

極数 No. of bits	包装形態 Form of packaging	構造 Structure						包装数量 Pieces in package
		フラットノブ・無洗浄タイプ (テープシール無し) Flat knob · non-washable type (Without seal tape)			フラットノブ・洗浄タイプ (テープシール有り) Flat knob · washable type (With seal tape)			
		A (Jリード J-hook)	B (ガル・ウイング Gull wing)	C (スルーホールピン Through hole pin)	A (Jリード J-hook)	B (ガル・ウイング Gull wing)	C (スルーホールピン Through hole pin)	
1	テーピング Taping	CFS-0101TA	CFS-0101TB		CFS-0100TA	CFS-0100TB		1000 pcs./reel
	マガジン Magazine	CFS-0101MA	CFS-0101MB	CFS-0101MC	CFS-0100MA	CFS-0100MB	CFS-0100MC	118 pcs./stick
2	テーピング Taping	CFS-0201TA	CFS-0201TB		CFS-0200TA	CFS-0200TB		1000 pcs./reel
	マガジン Magazine	CFS-0201MA	CFS-0201MB	CFS-0201MC	CFS-0200MA	CFS-0200MB	CFS-0200MC	72 pcs./stick
3	テーピング Taping	CFS-0301TA	CFS-0301TB		CFS-0300TA	CFS-0300TB		1000 pcs./reel
	マガジン Magazine	CFS-0301MA	CFS-0301MB	CFS-0301MC	CFS-0300MA	CFS-0300MB	CFS-0300MC	52 pcs./stick
4	テーピング Taping	CFS-0401TA	CFS-0401TB		CFS-0400TA	CFS-0400TB		1000 pcs./reel
	マガジン Magazine	CFS-0401MA	CFS-0401MB	CFS-0401MC	CFS-0400MA	CFS-0400MB	CFS-0400MC	40 pcs./stick
5	テーピング Taping	CFS-0501TA	CFS-0501TB		CFS-0500TA	CFS-0500TB		1000 pcs./reel
	マガジン Magazine	CFS-0501MA	CFS-0501MB	CFS-0501MC	CFS-0500MA	CFS-0500MB	CFS-0500MC	32 pcs./stick
6	テーピング Taping	CFS-0601TA	CFS-0601TB		CFS-0600TA	CFS-0600TB		1000 pcs./reel
	マガジン Magazine	CFS-0601MA	CFS-0601MB	CFS-0601MC	CFS-0600MA	CFS-0600MB	CFS-0600MC	28 pcs./stick
7	テーピング Taping	CFS-0701TA	CFS-0701TB		CFS-0700TA	CFS-0700TB		1000 pcs./reel
	マガジン Magazine	CFS-0701MA	CFS-0701MB	CFS-0701MC	CFS-0700MA	CFS-0700MB	CFS-0700MC	24 pcs./stick
8	テーピング Taping	CFS-0801TA	CFS-0801TB		CFS-0800TA	CFS-0800TB		1000 pcs./reel
	マガジン Magazine	CFS-0801MA	CFS-0801MB	CFS-0801MC	CFS-0800MA	CFS-0800MB	CFS-0800MC	20 pcs./stick
9	テーピング Taping	CFS-0901TA	CFS-0901TB		CFS-0900TA	CFS-0900TB		1000 pcs./reel
	マガジン Magazine	CFS-0901MA	CFS-0901MB	CFS-0901MC	CFS-0900MA	CFS-0900MB	CFS-0900MC	18 pcs./stick
10	テーピング Taping	CFS-1001TA	CFS-1001TB		CFS-1000TA	CFS-1000TB		1000 pcs./reel
	マガジン Magazine	CFS-1001MA	CFS-1001MB	CFS-1001MC	CFS-1000MA	CFS-1000MB	CFS-1000MC	16 pcs./stick

極数 No. of bits	包装形態 Form of packaging	構造 Structure						包装数量 Pieces in package
		0.6 mm 凸ノブ・無洗浄タイプ (テープシール無し) Convex knob of 0.6 mm · non-washable type (Without seal tape)			1 mm 凸ノブ・無洗浄タイプ (テープシール無し) Convex knob of 1 mm · non-washable type (Without seal tape)			
		A (Jリード J-hook)	B (ガル・ウイング Gull wing)	C (スルーホールピン Through hole pin)	B (ガル・ウイング Gull wing)	C (スルーホールピン Through hole pin)		
1	テーピング Taping	CFS-0102TA	CFS-0102TB		CFS-0103TB		800 pcs./reel	
	マガジン Magazine	CFS-0102MA	CFS-0102MB	CFS-0102MC	CFS-0103MB	CFS-0103MC	118 pcs./stick	
2	テーピング Taping	CFS-0202TA	CFS-0202TB		CFS-0203TB		800 pcs./reel	
	マガジン Magazine	CFS-0202MA	CFS-0202MB	CFS-0202MC	CFS-0203MB	CFS-0203MC	72 pcs./stick	
3	テーピング Taping	CFS-0302TA	CFS-0302TB		CFS-0303TB		800 pcs./reel	
	マガジン Magazine	CFS-0302MA	CFS-0302MB	CFS-0302MC	CFS-0303MB	CFS-0303MC	52 pcs./stick	
4	テーピング Taping	CFS-0402TA	CFS-0402TB		CFS-0403TB		800 pcs./reel	
	マガジン Magazine	CFS-0402MA	CFS-0402MB	CFS-0402MC	CFS-0403MB	CFS-0403MC	40 pcs./stick	
5	テーピング Taping	CFS-0502TA	CFS-0502TB		CFS-0503TB		800 pcs./reel	
	マガジン Magazine	CFS-0502MA	CFS-0502MB	CFS-0502MC	CFS-0503MB	CFS-0503MC	32 pcs./stick	
6	テーピング Taping	CFS-0602TA	CFS-0602TB		CFS-0603TB		800 pcs./reel	
	マガジン Magazine	CFS-0602MA	CFS-0602MB	CFS-0602MC	CFS-0603MB	CFS-0603MC	28 pcs./stick	
7	テーピング Taping	CFS-0702TA	CFS-0702TB		CFS-0703TB		800 pcs./reel	
	マガジン Magazine	CFS-0702MA	CFS-0702MB	CFS-0702MC	CFS-0703MB	CFS-0703MC	24 pcs./stick	
8	テーピング Taping	CFS-0802TA	CFS-0802TB		CFS-0803TB		800 pcs./reel	
	マガジン Magazine	CFS-0802MA	CFS-0802MB	CFS-0802MC	CFS-0803MB	CFS-0803MC	20 pcs./stick	
9	テーピング Taping	CFS-0902TA	CFS-0902TB		CFS-0903TB		800 pcs./reel	
	マガジン Magazine	CFS-0902MA	CFS-0902MB	CFS-0902MC	CFS-0903MB	CFS-0903MC	18 pcs./stick	
10	テーピング Taping	CFS-1002TA	CFS-1002TB		CFS-1003TB		800 pcs./reel	
	マガジン Magazine	CFS-1002MA	CFS-1002MB	CFS-1002MC	CFS-1003MB	CFS-1003MC	16 pcs./stick	

☐: 製作不可能

※ ご注文に際しては、上記型式をご確認ください。
テーピング及びマガジン仕様は、切り売り致しませんので、リール及びスティック単位で、ご注文をお願い致します。

☐: Not manufactured

※ Verify the above part numbers when placing orders.
Taping and magazine version can be supplied only in reel or stick units.

■標準仕様
STANDARD SPECIFICATIONS

使用温度範囲 Operating temp. range	- 40 ~ 85 °C
保存温度範囲 Storage temp. range	
シール性 Sealing	テープシール付き洗浄可能タイプ有り Washable type available with seal tape
質量 Net weight	Approx. 0.15 g (CFS-01), Approx. 0.24 g (CFS-02), Approx. 0.33 g (CFS-03), Approx. 0.42 g (CFS-04), Approx. 0.51 g (CFS-05), Approx. 0.61 g (CFS-06), Approx. 0.70 g (CFS-07), Approx. 0.82 g (CFS-08), Approx. 0.90 g (CFS-09), Approx. 0.98 g (CFS-10)

■電気的特性
ELECTRICAL CHARACTERISTICS

接点定格 Contact rating	DC50 V 100 mA DC6 V, 100 mA DC24 V, 25 mA DC20 mV 1 μA
Non-switching	
Switching Minimum	
接触抵抗 Contact resistance	50 mΩ maximum
絶縁抵抗 Insulation resistance	1000 MΩ (DC100 V) minimum
耐電圧 Dielectric strength	AC500 V, 60 s

■機械的特性
MECHANICAL CHARACTERISTICS

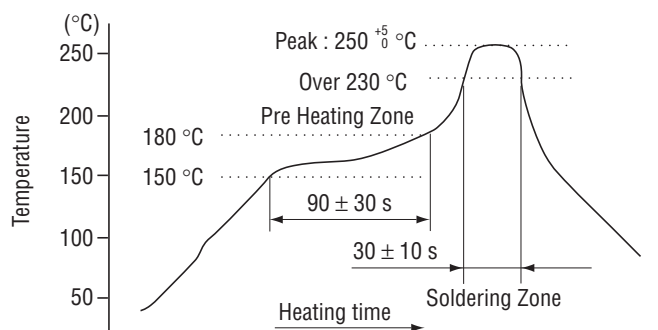
ストローク Stroke	1 mm
作動力 Operation force	0.5 ~ 7 N {0.05 ~ 0.71 kgf}
操作部強度 Stop strength	10 N (1.02 kgf) 60 s
はんだ付け性 Solderability	245 ± 3 °C, 2 ~ 3 s
はんだ耐熱性 Soldering heat	フロー Flow : 260 ± 3 °C, 5 ~ 6 s, two times maximum リフロー Reflow : 255 °C (Peak temperature) (詳細は下記プロフィール参照 Please refer to the profile below) 手はんだ Manual soldering : 350 ± 10 °C, 3 ~ 4 s
固着性 Shear (Adhesion)	5 N (0.51 kgf) 10 s
耐基板曲げ性 Substrate bending	Width 90 mm, bend 3 mm, 5 s, 1 time
引きはがし強さ Pull-off strength	5 N (0.51 kgf) 10 s

{ } : 参考値 Reference only

■環境特性
ENVIRONMENTAL CHARACTERISTICS

耐振性 Vibration	振幅 (Amplitude) 1.5 mm (全振幅) or 加速度 (Acceleration) 98 m/s ² , 10-500 Hz, 3 directions for 10 cycles each
耐衝撃性 Shock	490 m/s ² , 11 ms, 6 directions for 3 times each
耐久性 Load life	Continuous load 1000 cycles, DC6 ± 0.5 V, 100 ± 10 mA
温度 / 湿度 サイクル Humidity	-10 ~ 65 °C, 相対湿度 Relative humidity 0 ~ 96 %, 24 h for 10 cycles
耐熱性 High temp. exposure	85 °C, 96 h
耐寒性 Low temp. exposure	-40 °C, 96 h
温度サイクル Thermal shock	-40 (0.5 h) ~ 85 °C (0.5 h), 5 cycles

◁はんだ耐熱性評価用リフロープロフィール Reflow profile for soldering heat evaluation▷



リフロー回数 : 2回 Reflow : two times maximum

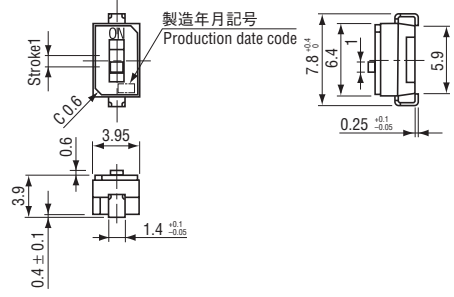
CFS

SLIDE SWITCHES (FULL PITCH)

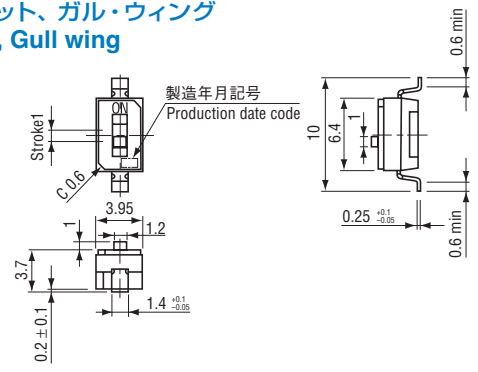
外形寸法図 OUTLINE DIMENSIONS

Unless otherwise specified, tolerance : ± 0.3 (Unit : mm)

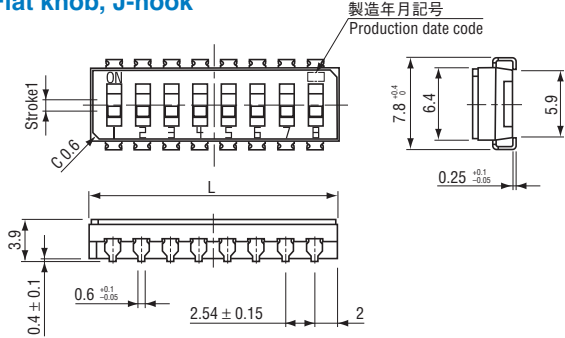
● 1ビット、Jリード
1 bit, J-hook



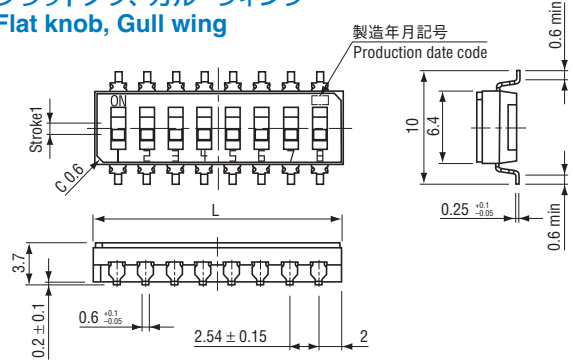
● 1ビット、ガル・ウィング
1 bit, Gull wing



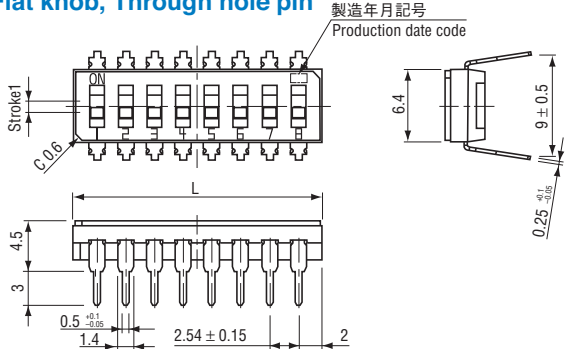
● フラットノブ、Jリード
Flat knob, J-hook



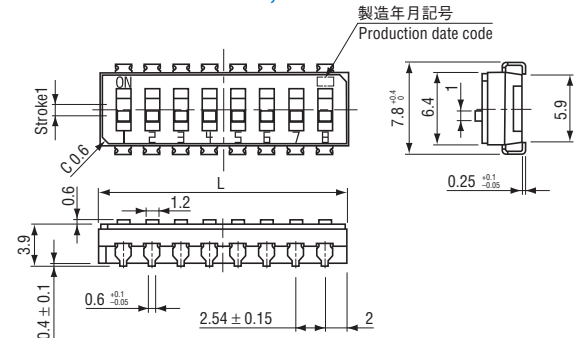
● フラットノブ、ガル・ウィング
Flat knob, Gull wing



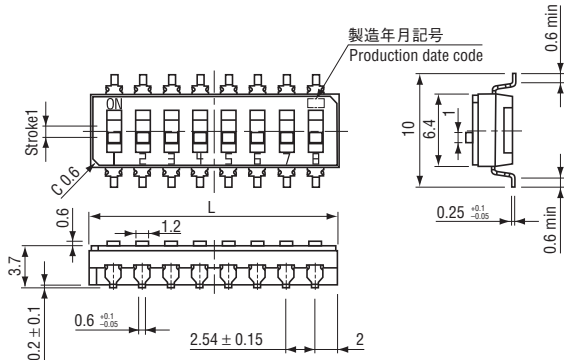
● フラットノブ、スルーホールピン
Flat knob, Through hole pin



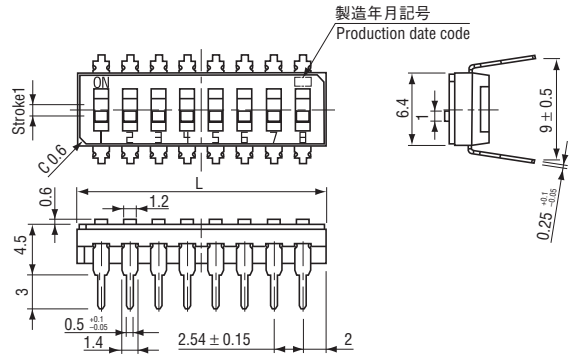
● 0.6 mm 凸ノブ、Jリード
Convex knob of 0.6 mm, J-hook



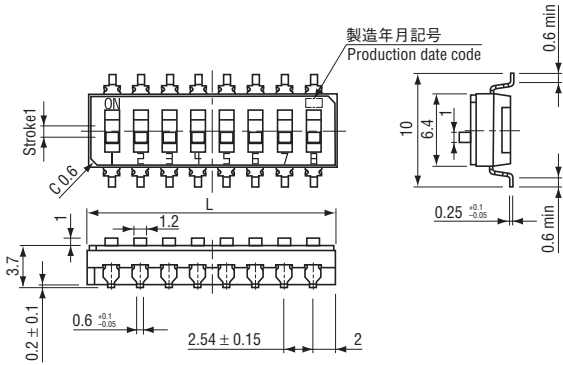
● 0.6 mm 凸ノブ、ガル・ウィング
Convex knob of 0.6 mm, Gull wing



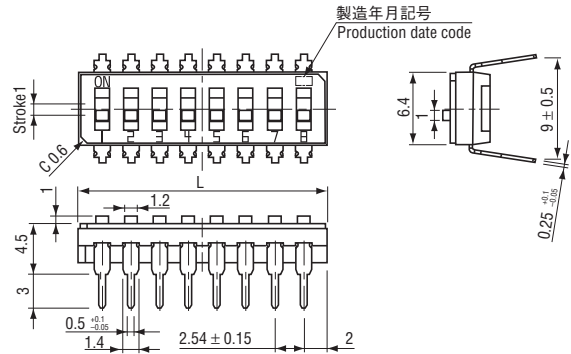
● 0.6 mm 凸ノブ、スルーホールピン
Convex knob of 0.6 mm, Through hole pin



● 1 mm 凸ノブ、ガル・ウィング
Convex knob of 1 mm, Gull wing



● 1 mm 凸ノブ、スルーホールピン
Convex knob of 1 mm, Through hole pin



型式 Part number	回路図 Schematic	極数 No. of bits.	L寸法 L dimension
CFS-01		1	3.95
CFS-02		2	6.5
CFS-03		3	9.05
CFS-04		4	11.6
CFS-05		5	14.15

型式 Part number	回路図 Schematic	極数 No. of bits.	L寸法 L dimension
CFS-06		6	16.7
CFS-07		7	19.25
CFS-08		8	21.8
CFS-09		9	24.35
CFS-10		10	26.9

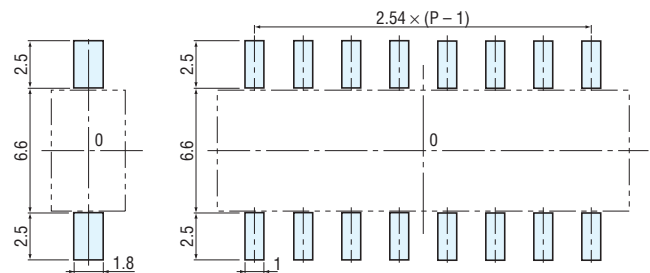
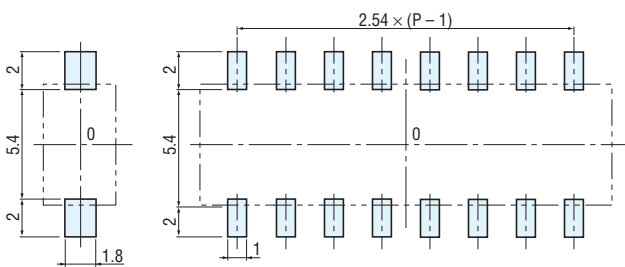
■ 推奨ランドパターン RECOMMENDED P.C.B. PAD DIMENSIONS

(Unit : mm)

● CFS-01□□□A ● CFS-□□□□A

● CFS-01□□□B ● CFS-□□□□B

P : 極数 No. of bits

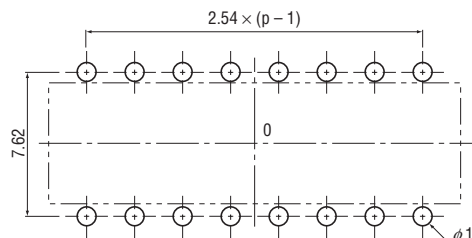


■ プリント基板加工寸法 SIZE OF P.C.B. PROCESSING

(Unit : mm)

● CFS-□□□□C

P : 極数 No. of bits



CFS

SLIDE SWITCHES (FULL PITCH)

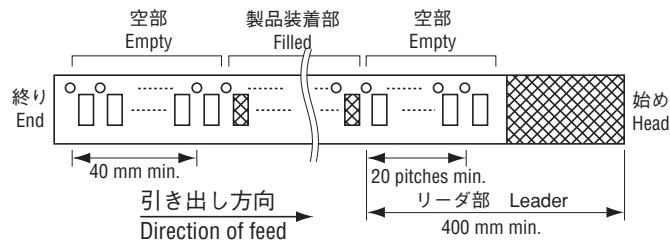
■ 包装仕様

<テーピングの包装仕様>

- テーピングは 1000 個 (フラットノブ) もしくは 800 個 (凸ノブ) / リール単位の包装になりますので、1000 個もしくは 800 個単位 (1000 個、2000 個、3000 個… もしくは 800 個、1600 個、2400 個) でのご注文をお願い致します。
- テーピングリールの箱詰めは、1 リールごとに製品箱に包装致します。

製品の脱落は、連続 2 個以内と致します。
テープのリーダ部、空部およびリール寸法は図に示します。

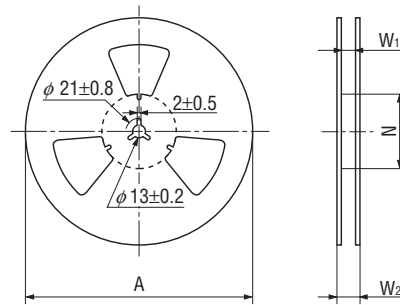
● テープのリーダ部および空部 Embossed tape dimensions



● リール寸法図 Reel dimensions

(Unit: mm)

(JIS C 0806-3 に一致 Conforms to JIS C 0806-3)
(EIAJ ET-7200A に準拠 In accordance with EIAJ ET-7200A)



フラットノブ Flat knob				
極数 No. of bits	A	W ₁	W ₂	N
1, 2, 3, 4, 5, 6	$\phi 330 \pm 2$	25.4 ± 1	29.4 ± 1	$\phi 80 \pm 1$
7, 8		33.4 ± 1	37.4 ± 1	
9, 10		45.4 ± 1	49.4 ± 1	

凸ノブ Convex knob				
極数 No. of bits	A	W ₁	W ₂	N
1, 2, 3, 4, 5, 6	$\phi 330 \pm 2$	25.4 ± 1	29.4 ± 1	$\phi 80 \pm 1$
7		33.4 ± 1	37.4 ± 1	
8, 9, 10		45.4 ± 1	49.4 ± 1	

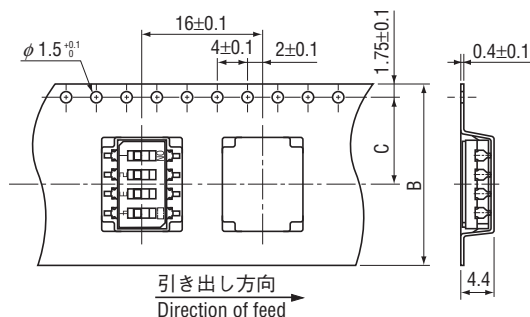
■ PACKAGING SPECIFICATIONS

<Taping packaging specifications>

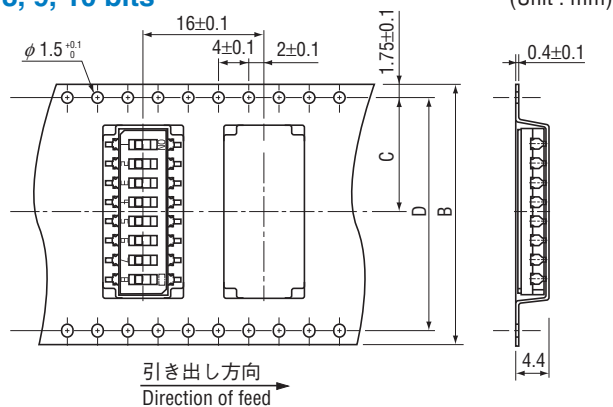
- Taping version is packaged in 1000 pcs. (Flat knob) or 800 pcs. (Convex knob) per reel. Orders will be accepted for units of 1000 or 800 pcs., i.e., 1000, 2000, 3000 pcs., or 800, 1600, 2400 pcs., etc.
- Taping version is boxed with 1 reel.

Maximum number of consecutive missing pieces = 2
Leader length and reel dimension are shown in the diagrams below:

● フラットノブ Flat knob
1, 2, 3, 4, 5, 6 bits

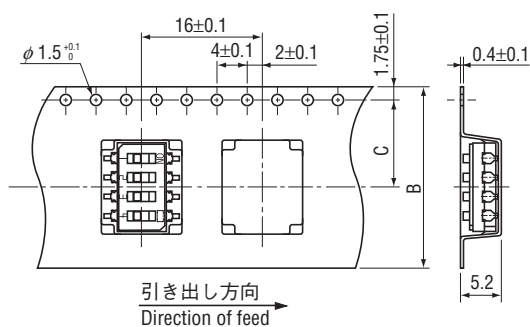


7, 8, 9, 10 bits

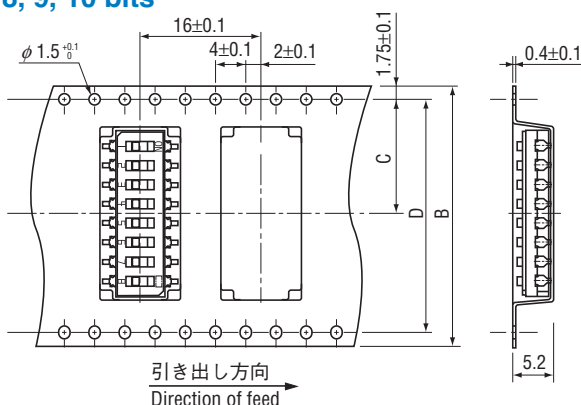


極数 No. of bits	B	C	D
1, 2, 3, 4, 5, 6	24	11.5 ± 0.1	—
7, 8	32	14.2 ± 0.1	28.4 ± 0.1
9, 10	44	20.2 ± 0.1	40.4 ± 0.1

● 凸ノブ Convex knob
1, 2, 3, 4, 5, 6 bits



7, 8, 9, 10 bits



極数 No. of bits	B	C	D
1, 2, 3, 4, 5, 6	24	11.5 ± 0.1	—
7	32	14.2 ± 0.1	28.4 ± 0.1
8, 9, 10	44	20.2 ± 0.1	40.4 ± 0.1

<マガジンの包装仕様>

- マガジンは極数により包装数量が異なりますので、下記参照願います。各スティック単位(4極の場合、40個、80個、120個...)でのご注文をお願い致します。

包装数量 : 1 極	118 個/スティック
2 極	72 個/スティック
3 極	52 個/スティック
4 極	40 個/スティック
5 極	32 個/スティック
6 極	28 個/スティック
7 極	24 個/スティック
8 極	20 個/スティック
9 極	18 個/スティック
10 極	16 個/スティック

<Magazine packaging specifications>

- Packing quantities of magazines are different depending on the bit number of the switches. Please order the multiple numbers of the specific packing quantities. (e.g. 40 pcs., 80 pcs., 120 pcs., etc., in case of 4 bits version)

Pieces in package : 1 bit,	118 pcs./stick
2 bits,	72 pcs./stick
3 bits,	52 pcs./stick
4 bits,	40 pcs./stick
5 bits,	32 pcs./stick
6 bits,	28 pcs./stick
7 bits,	24 pcs./stick
8 bits,	20 pcs./stick
9 bits,	18 pcs./stick
10 bits,	16 pcs./stick