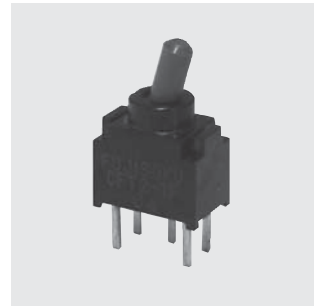


CFT2

■ 端子：ストレート
Terminal Pins : Straight
■ ツマミ色：グレー
Actuator Color : Gray

洗淨可能
Washable



極超小型トグルスイッチ Ultra-Miniature Toggle Switch

RoHS 指令対応 RoHS Compliant

■ 特長

1. 極超小形。従来のAシリーズの1/2体積比です。
2. ハンダ付け後の丸洗い洗淨が可能です。
3. 端子ピッチは全てインチサイズ(2.54mm)です。
4. 操作性は独立した節度機構により軽快なフィーリングです。
5. 接触信頼性はクリップコンタクトにより長期安定性があります。
6. 金メッキ接点

■ Features

1. Ultra-miniature toggle switch for high density mounting.
2. Washable.
3. Terminal pin pitch: 2.54 mm.
4. Independent detent mechanism ensures light operational feel.
5. Clip contact mechanism for long-term contact reliability.
6. Gold-plated contacts.

■ 仕様

定 格	最大定格	0.4VA (DC28V Max)
	最小定格	DC20mV 1 μ A
初期接触抵抗	100m Ω 以下	(AC200 μ V 1.5mA)
耐 電 圧	AC250V 1分間	
絶 縁 抵 抗	500M Ω 以上 (DC250V)	
電 気 的 寿 命	最大定格で10,000回 最小定格で50,000回 (D.E.N.Pタイプ) 最小定格で30,000回 (F.G.H.R.S.Tタイプ)	
機 械 的 寿 命	D.E.N.Pタイプで50,000回 F.G.H.R.S.Tタイプで30,000回	
使用温度範囲	-40 $^{\circ}$ C~+85 $^{\circ}$ C	
保存温度範囲	-40 $^{\circ}$ C~+85 $^{\circ}$ C	

■ Specifications

Rating	Max.	28VDC 0.4VA max.
	Min.	1 μ A 20mVDC
Initial contact resistance	100m Ω max.	(1.5mA 200 μ VAC)
Dielectric strength	250VAC 1 minute	
Insulation resistance	500M Ω min.	(250VDC)
Electrical life	10,000 cycles at max. rating. 50,000 cycles at min. rating. (D.E.N.P type) 30,000 cycles at min. rating. (F.G.H.R.S.T type)	
Mechanical life	D.E.N.P type 50,000 cycles F.G.H.R.S.T type 30,000 cycles	
Operating temperature range	-40 $^{\circ}$ C~+85 $^{\circ}$ C	
Storage temperature range	-40 $^{\circ}$ C~+85 $^{\circ}$ C	

■ 形名の説明/Part Numbering

CFT2 - 2 N C4 - A W

シリーズ操作部
Series Actuator

極数
Number of poles

スイッチ特性
Switching function

端子形状
Terminal style

操作部形状
Actuator shape

梱包形態

記号 Code	種類 Type
T	トグル Toggle

数字 Fig.	極数 Number of poles
1	単極 1 pole
2	2極 2 poles

単極	2極	スイッチ特性 Switching function
D	N	ON - ON
E	P	ON - OFF - ON
F	R	ON - (ON)
G	S	(ON) - OFF - (ON)
H	T	ON - OFF - (ON)

数字 Fig.	端子形状 Terminal style
C	P/C端子 PC Straight
C4	R/A端子 Right angle
C6	V/M端子 Vertical mounting

記号 Code	操作部形状 Actuator shape
A	スタンダード Standard

記号 Code	梱包形態
W	トレイ

C 端子形状 (形状: PC 端子) Terminal style of c (Style: PC Terminal)	C4 端子形状 (形状: R/A 端子) Terminal style of c4 (Style: R/A Terminal)	C6 端子形状 (形状: V/M 端子) Terminal style of c6 (Style: V/M Terminal)

(ON)は、モーメンタリーです。
(ON) : Momentary.

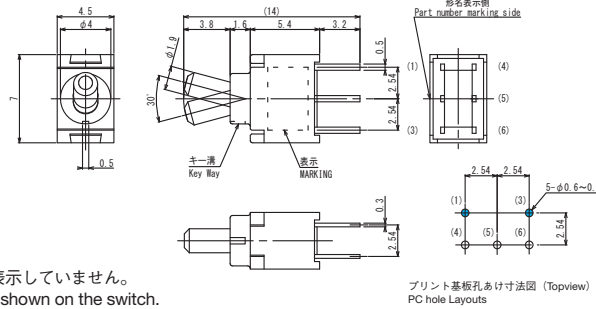
CFT2

単極双投/SPDT

PC Straight



ボックスには端子番号を表示していません。
Terminal numbers are not shown on the switch.



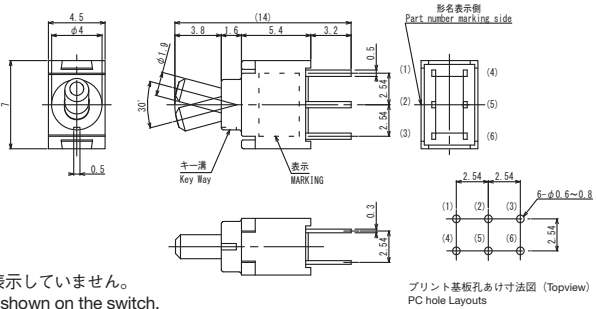
スイッチ特性 Switching function			
形名 Part No.			
CFT2-1DC-AW	ON	—	ON
CFT2-1EC-AW	ON	OFF	ON
☆CFT2-1FC-AW	ON	—	(ON)
☆CFT2-1GC-AW	(ON)	OFF	(ON)
☆CFT2-1HC-AW	ON	OFF	(ON)
接続端子 Connecting terminals	5-6	—	5-4

2極双投/DPDT

PC Straight



ボックスには端子番号を表示していません。
Terminal numbers are not shown on the switch.



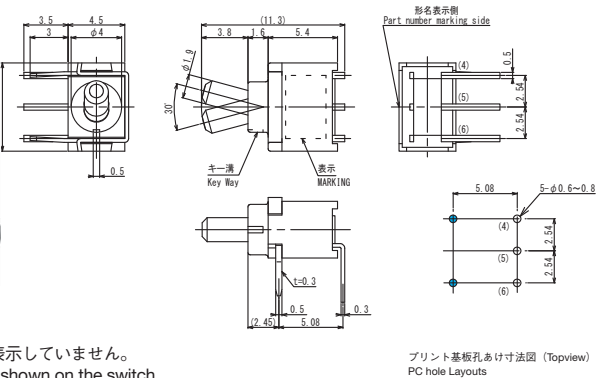
スイッチ特性 Switching function			
形名 Part No.			
☆CFT2-2NC-AW	ON	—	ON
☆CFT2-2PC-AW	ON	OFF	ON
☆CFT2-2RC-AW	ON	—	(ON)
☆CFT2-2SC-AW	(ON)	OFF	(ON)
☆CFT2-2TC-AW	ON	OFF	(ON)
接続端子 Connecting terminals	2-3 5-6	—	2-1 5-4

単極双投/SPDT

Right Angle Terminal



ボックスには端子番号を表示していません。
Terminal numbers are not shown on the switch.



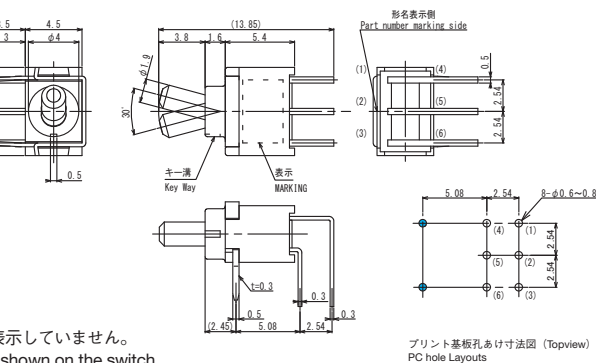
スイッチ特性 Switching function			
形名 Part No.			
CFT2-1DC4-AW	ON	—	ON
CFT2-1EC4-AW	ON	OFF	ON
☆CFT2-1FC4-AW	ON	—	(ON)
☆CFT2-1GC4-AW	(ON)	OFF	(ON)
☆CFT2-1HC4-AW	ON	OFF	(ON)
接続端子 Connecting terminals	5-6	—	5-4

2極双投/DPDT

Right Angle Terminal



ボックスには端子番号を表示していません。
Terminal numbers are not shown on the switch.



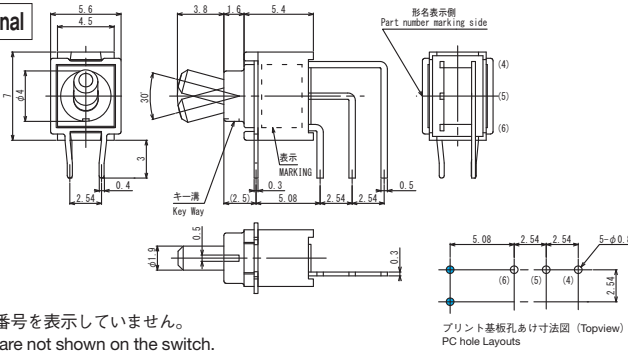
スイッチ特性 Switching function			
形名 Part No.			
☆CFT2-2NC4-AW	ON	—	ON
☆CFT2-2PC4-AW	ON	OFF	ON
☆CFT2-2RC4-AW	ON	—	(ON)
☆CFT2-2SC4-AW	(ON)	OFF	(ON)
☆CFT2-2TC4-AW	ON	OFF	(ON)
接続端子 Connecting terminals	2-3 5-6	—	2-1 5-4

※上記プリント基板孔明け寸法は、スイッチを取り付け側から見た図です。

☆(白星)は、標準品です。 (ON)は、モーメンタリーです。
☆: Semi-standard products. (ON): Momentary.

単極双投/SPDT

Vertical mounting terminal

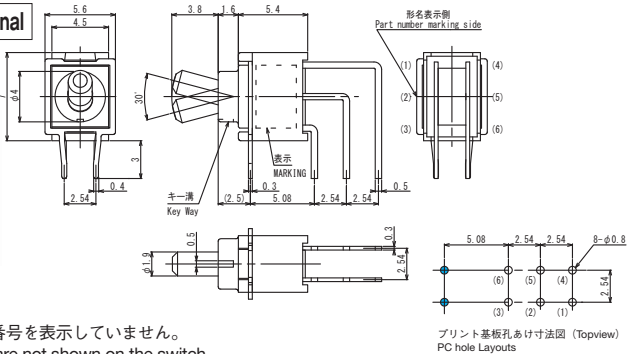
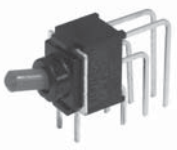


ボックスには端子番号を表示していません。
Terminal numbers are not shown on the switch.

スイッチ特性 Switching function			
形名 Part No.			
CFT2-1DC6-AW	ON	—	ON
CFT2-1EC6-AW	ON	OFF	ON
☆CFT2-1FC6-AW	ON	—	(ON)
☆CFT2-1GC6-AW	(ON)	OFF	(ON)
☆CFT2-1HC6-AW	ON	OFF	(ON)
接続端子 Connecting terminals	5-6	—	4-5

2極双投/DPDT

Vertical mounting terminal



ボックスには端子番号を表示していません。
Terminal numbers are not shown on the switch.

スイッチ特性 Switching function			
形名 Part No.			
☆CFT2-2NC6-AW	ON	—	ON
☆CFT2-2PC6-AW	ON	OFF	ON
☆CFT2-2RC6-AW	ON	—	(ON)
☆CFT2-2SC6-AW	(ON)	OFF	(ON)
☆CFT2-2TC6-AW	ON	OFF	(ON)
接続端子 Connecting terminals	2-3 5-6	—	1-2 4-5

※上記プリント基板孔明け寸法は、スイッチを取り付け側から見た図です。

■はんだ付け仕様/Soldering Specifications

(1)手付け/Manual Soldering

装置：はんだゴテ

Device：Soldering iron

350°C, Max.; 3 seconds, Max.

(2)フローライン/Auto Soldering

装置：噴流式または浸漬式

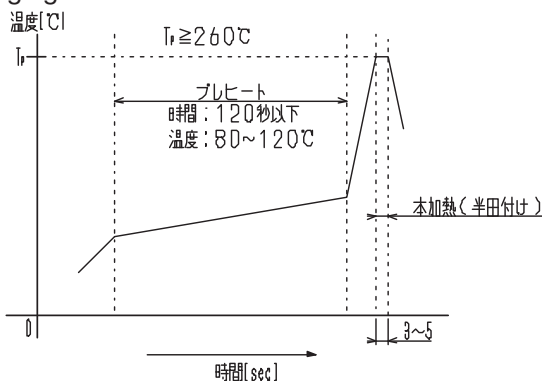
Device：Jet wave type or dip type

260°C, Max.; 3 to 5 seconds (One time)

Total dip time within 10 sec.

- ・プリヒートは、80~120°C以下、120秒以内での作業をお願いします。

Pre-heating should be done at temperatures ranging from 80°C to 120°C and within 120 sec.



(3)共通ランドに2端子以上はんだ付けする場合は、ソルダーレジストで独立させてください。

When soldering two or more terminals to the common land, use the solder resist to solder them independently.

■洗浄仕様/Flux Cleaning

- (1)溶剤は、フッ素系またはアルコール系のものを、ご使用ください。

Solvent：Fluorine or Alcohol type.

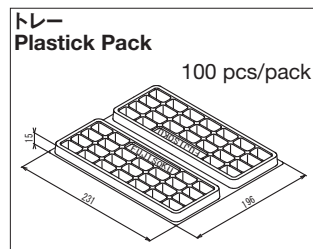
- (2)半田付け後洗浄する場合は、常温に1~2時間放置後(室温30°C以下)、洗浄してください。

Cleaning after soldering should be done after the PC board is exposed to room temperature (30°C or below) for 1 to 2 hours.

- (3)超音波洗浄は、できません。

Do not use ultrasonic cleaning.

■梱包仕様/Packaging Specifications



(ON)は、モーメンタリーです。
(ON)：Momentary.

☆(白星)は、標準品です。
☆：Semi-standard products.