

ES

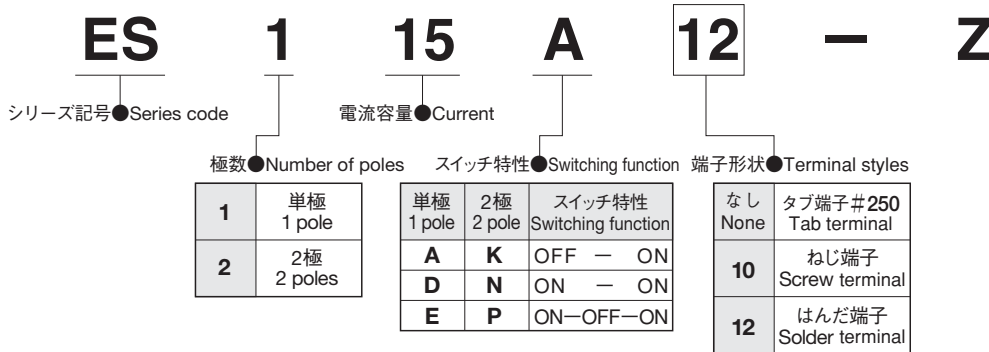


RoHS 指令対応 RoHS Compliant

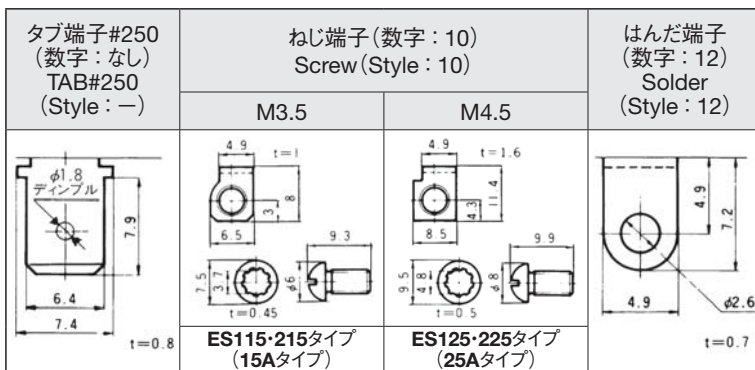


小形スライドスイッチ Miniature Slide Switches

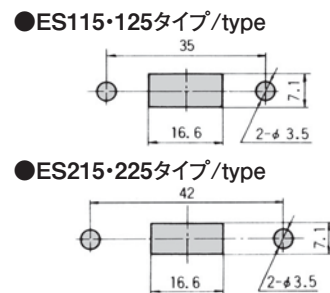
■形名の説明/Part Numbering



■端子形状/Terminal Styles

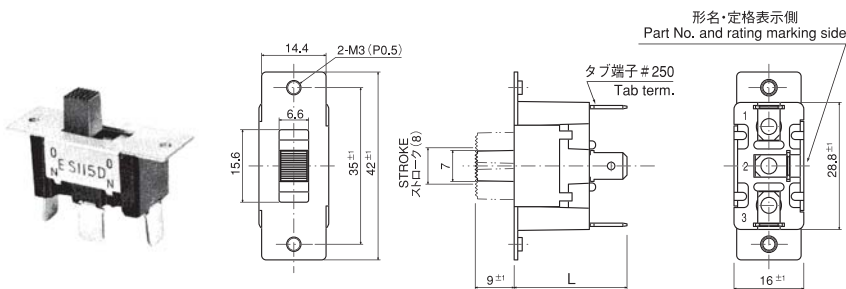


■パネル抜孔図 /Panel Cut-Out Dimensions



ES115 単極/1-pole

スイッチ特性「A」タイプは、(2)番端子がありません。
Switches with switching function "A" do not have terminal No. 2.



L寸法/Dimension L

端子形状 Terminal style	タブ端子 TAB	ねじ端子 Screw	はんだ端子 Solder
形名 Part No.			
ES115A ■-Z	25.2±1	—	22.3±1
ES115D ■-Z	25.2±1	—	22.3±1
ES115E ■-Z	25.7±1	—	22.8±1

■仕様/Specifications

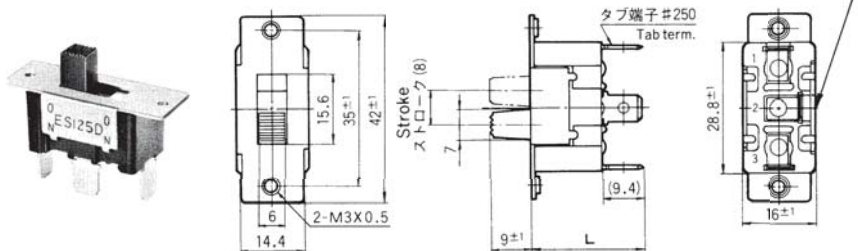
定格 Rating	初期接触抵抗 Initial contact resistance	耐電圧 Dielectric strength	絶縁抵抗 Insulation resistance	電氣的寿命 Electrical life
ES115A ■-Z AC125V 15A ES115D ■-Z AC250V 15A	20mΩ Max. (DC2~4V 100mA)	AC1500V 1分間/minute	100MΩ Min. (DC500V)	20,000 cycles
ES115E ■-Z AC125V 15A AC250V 7A				

スイッチ特性 Switching function	形名表示側から見て Viewed from part No. marking side		
形名 Part No.			
ES115A ■-Z	OFF	—	ON
接続端子 Connecting terminals	—	—	1-3
ES115D ■-Z	ON	—	ON
ES115E ■-Z	ON	OFF	ON
接続端子 Connecting terminals	2-1	—	2-3

■印の形名確認は、530ページの品種一覧表をご参照ください。
To check the full part number of the products marked with the ■, please refer to "Table of Part Numbers" on P. 530.

ES125 単極/1-pole

スイッチ特性「A」タイプは、(2)番端子がありません。
Switches with switching function "A" do not have terminal No. 2.



L寸法/Dimension L

端子形状 Terminal style	タブ端子 TAB	ねじ端子 Screw	はんだ端子 Solder
形名 Part No.			
ES125A■-Z	25.2±1	26.4±1	22.3±1
ES125D■-Z			
ES125E■-Z	25.7±1	—	22.7±1

スイッチ特性 Switching function	形名表示側から見て Viewed from part No. marking side		
	形名 Part No.	OFF	ON
接続端子 Connecting terminals			
ES125A■-Z	OFF	—	ON
ES125D■-Z	ON	—	ON
ES125E■-Z	ON	OFF	ON
接続端子 Connecting terminals	2-1	—	2-3

仕様/Specifications

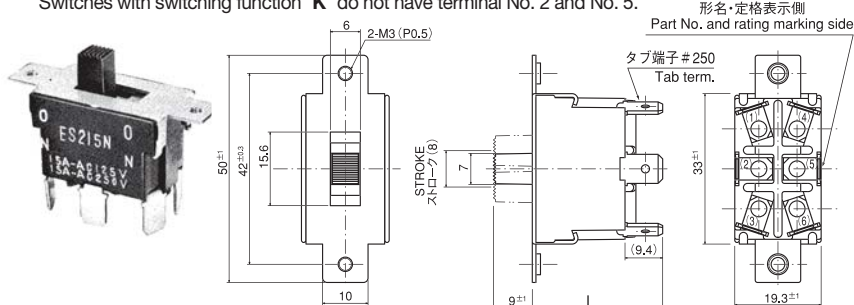
端子番号はボックスに表示してあります。
Terminal numbers are shown on the bottom of the switch.

定格 Rating	初期接触抵抗 Initial contact resistance	耐電圧 Dielectric strength	絶縁抵抗 Insulation resistance	電氣的寿命 Electrical life
ES125A■-Z AC125V 25A ES125D■-Z AC250V 25A	20mΩ Max. (DC2~4V 100mA)	AC1500V 1分間/minute	100MΩ Min. (DC500V)	20,000 cycles
ES125E■-Z AC125V 25A AC250V 12A				

■印の形名確認は、530ページの品種一覧表をご参照ください。
To check the full part number of the products marked with the ■, please refer to "Table of Part Numbers" on P. 530.

ES215 2極/2-poles

スイッチ特性「K」タイプは、(2), (5)番端子がありません。
Switches with switching function "K" do not have terminal No. 2 and No. 5.



L寸法/Dimension L

端子形状 Terminal style	タブ端子 TAB	ねじ端子 Screw	はんだ端子 Solder
形名 Part No.			
ES215K■-Z	—	—	26.4±1
ES215N■-Z	29.3±1	27.1±1	—
ES215P■-Z	—	—	—

スイッチ特性 Switching function	形名表示側から見て Viewed from part No. marking side		
	形名 Part No.	OFF	ON
接続端子 Connecting terminals			
ES215K■-Z	OFF	—	ON
ES215N■-Z	ON	—	ON
ES215P■-Z	ON	OFF	ON
接続端子 Connecting terminals	2-1 5-4	—	2-3 5-6

仕様/Specifications

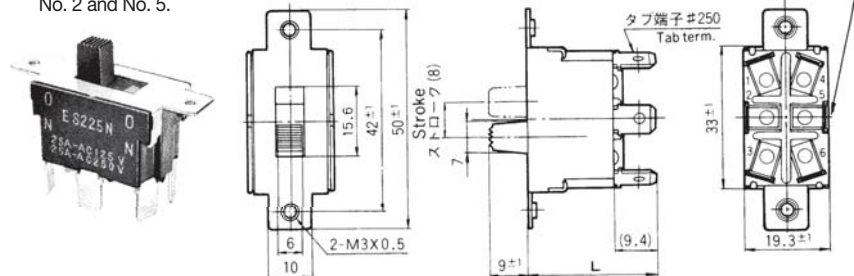
端子番号はボックスに表示してあります。
Terminal numbers are shown on the bottom of the switch.

定格 Rating	初期接触抵抗 Initial contact resistance	耐電圧 Dielectric strength	絶縁抵抗 Insulation resistance	電氣的寿命 Electrical life
ES215K■-Z AC125V 15A ES215N■-Z AC250V 15A	20mΩ Max. (DC2~4V 100mA)	AC1500V 1分間/minute	100MΩ Min. (DC500V)	20,000 cycles
ES215P■-Z AC125V 15A AC250V 7A				

■印の形名確認は、530ページの品種一覧表をご参照ください。
To check the full part number of the products marked with the ■, please refer to "Table of Part Numbers" on P. 530.

ES225 2極/2-poles

スイッチ特性「K」タイプは、(2), (5)番端子がありません。
Switches with switching function "K" do not have terminal No. 2 and No. 5.



L寸法/Dimension L

端子形状 Terminal style	タブ端子 TAB	ねじ端子 Screw	はんだ端子 Solder
形名 Part No.			
ES225K■-Z	—	—	26.4±1
ES225N■-Z	29.3±1	30.6±1	—
ES225P■-Z	—	—	—

スイッチ特性 Switching function	形名表示側から見て Viewed from part No. marking side		
	形名 Part No.	OFF	ON
接続端子 Connecting terminals			
ES225K■-Z	OFF	—	ON
ES225N■-Z	ON	—	ON
ES225P■-Z	ON	OFF	ON
接続端子 Connecting terminals	2-1 5-4	—	2-3 5-6

仕様/Specifications

端子番号はボックスに表示してあります。
Terminal numbers are shown on the bottom of the switch.

定格 Rating	初期接触抵抗 Initial contact resistance	耐電圧 Dielectric strength	絶縁抵抗 Insulation resistance	電氣的寿命 Electrical life
ES225K■-Z AC125V 25A ES225N■-Z AC250V 25A	20mΩ Max. (DC2~4V 100mA)	AC1500V 1分間/minute	100MΩ Min. (DC500V)	20,000 cycles
ES225P■-Z AC125V 25A AC250V 12A				

■印の形名確認は、530ページの品種一覧表をご参照ください。
To check the full part number of the products marked with the ■, please refer to "Table of Part Numbers" on P. 530.

■には端子形状番号「なし」「10」「12」が入ります。

■ indicates the terminal style number ("None", "10", or "12").

●はんだ付け仕様、洗浄仕様は、525ページご参照下さい。

For the soldering specifications and flux cleaning specifications, please refer to P. 525.