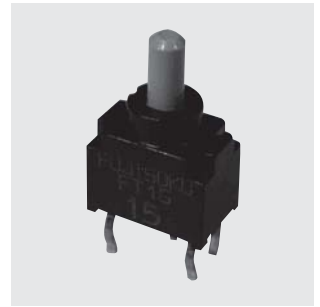


FT

- 端子：フォーミング
Terminal Pins : Kinked
- ツマミ色：黄
Actuator Color : Yellow

洗浄可能
Washable



極超小型トグルスイッチ Ultra-Miniature Toggle Switch

RoHS 指令対応 RoHS Compliant

■特長

1. 極超小形。従来のAシリーズの1/2体積比です。
2. ハンダ付け後の丸洗い洗浄が可能です。
3. 端子ピッチは全てインチサイズ(2.54mm)です。
4. 操作性は独立した節度機構により軽快なフィーリングです。
5. 接触信頼性はクリップコンタクトにより長期安定性があります。
6. 金メッキ接点

■Features

1. Ultra-miniature toggle switch for high density mounting.
2. Washable.
3. Terminal pin pitch : 2.54 mm.
4. Independent detent mechanism ensures light operational feel.
5. Clip contact mechanism for long-term contact reliability.
6. Gold-plated contacts.

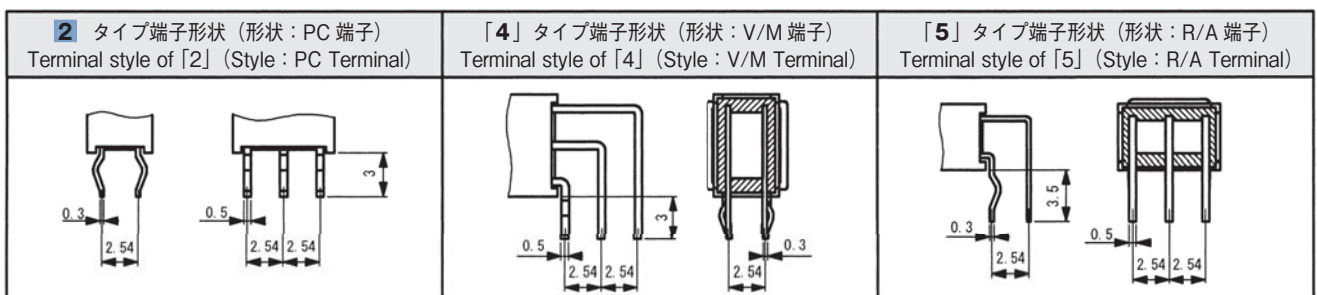
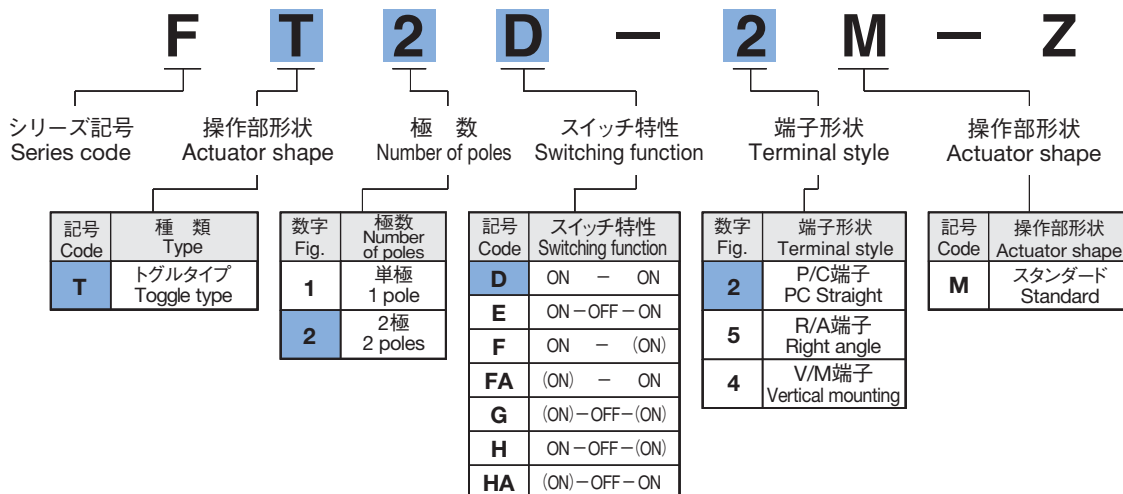
■仕様

定 格	最大定格	0.4VA	(DC28V 以下)
	最小定格	DC20mV 1μ A	
初期接触抵抗	100mΩ 以下	(AC200μ V 1.5mA)	
耐 電 圧	AC250V 1分間		
絶 縁 抵 抗	500MΩ以上	(DC250V)	
電 気 的 寿 命	最大定格で10,000回 最小定格で50,000回 (D,Eタイプ) 最小定格で30,000回 (F,G,Hタイプ)		
使用温度範囲	-40°C~+85°C		
保存温度範囲	-40°C~+85°C		

■Specifications

Rating	Max.	28VDC 0.4VA max.
	Min.	1μ A 20mVDC
Initial contact resistance	100mΩ max.	(1.5mA 200μ VAC)
Dielectric strength	250VAC 1 minute	
Insulation resistance	500MΩ min.	(250VDC)
Electrical life	10,000 cycles at max. rating 50,000 cycles at min. rating (D,E type) 30,000 cycles at min. rating (F,G,H type)	
Operating temperature range	-40°C~+85°C	
Storage temperature range	-40°C~+85°C	

■形名の説明/Part Numbering



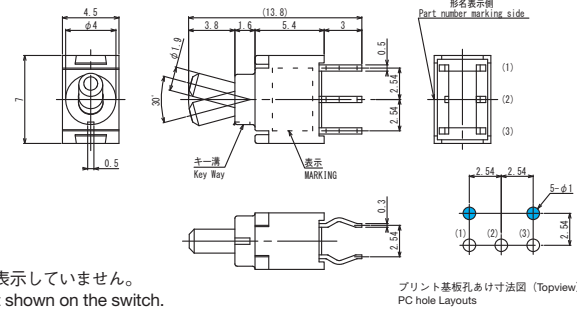
(ON) は、モーメンタリーです。
(ON) : Momentary.

単極双投/SPDT

PC Straight



ボックスには端子番号を表示していません。
Terminal numbers are not shown on the switch.



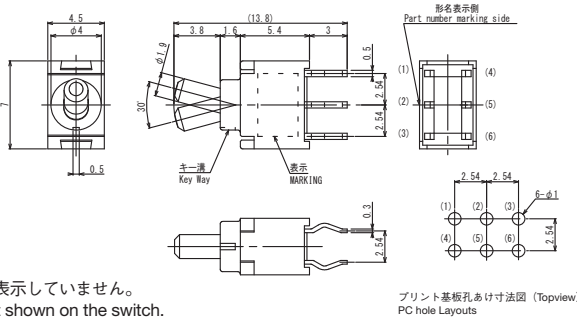
スイッチ特性 Switching function			
形名 Part No.			
FT1D-2M-Z	ON	—	ON
☆FT1E-2M-Z	ON	OFF	ON
☆FT1F-2M-Z	ON	—	(ON)
★FT1G-2M-Z	(ON)	OFF	(ON)
▲FT1H-2M-Z	ON	OFF	(ON)
接続端子 Connecting terminals	2-3	—	2-1

2極双投/DPDT

PC Straight



ボックスには端子番号を表示していません。
Terminal numbers are not shown on the switch.



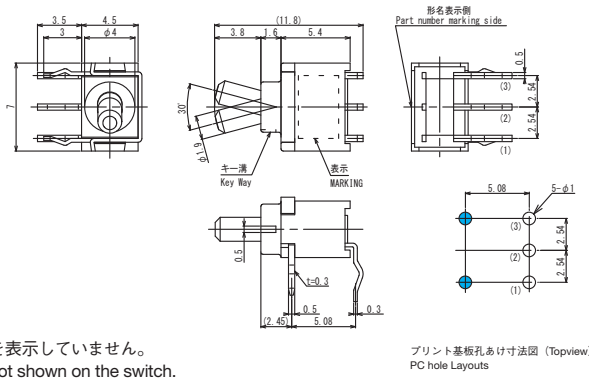
スイッチ特性 Switching function			
形名 Part No.			
FT2D-2M-Z	ON	—	ON
☆FT2E-2M-Z	ON	OFF	ON
★FT2F-2M-Z	ON	—	(ON)
★FT2G-2M-Z	(ON)	OFF	(ON)
★FT2H-2M-Z	ON	OFF	(ON)
接続端子 Connecting terminals	2-3 5-6	—	2-1 5-4

単極双投/SPDT

Right Angle Terminal



ボックスには端子番号を表示していません。
Terminal numbers are not shown on the switch.



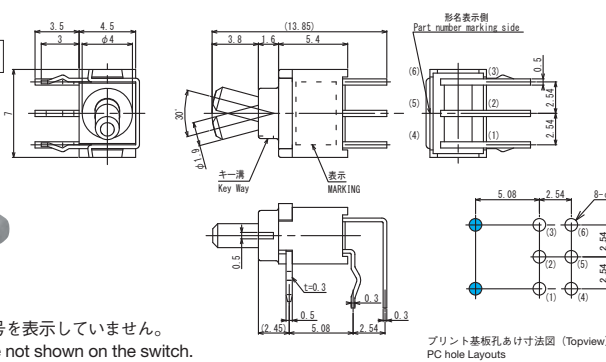
スイッチ特性 Switching function			
形名 Part No.			
FT1D-5M-Z	ON	—	ON
FT1E-5M-Z	ON	OFF	ON
☆FT1F-5M-Z	(ON)	—	ON
★FT1FA-5M-Z	ON	—	(ON)
☆FT1G-5M-Z	(ON)	OFF	(ON)
★FT1H-5M-Z	(ON)	OFF	ON
▲FT1HA-5M-Z	ON	OFF	(ON)
接続端子 Connecting terminals	2-1	—	2-3

2極双投/DPDT

Right Angle Terminal



ボックスには端子番号を表示していません。
Terminal numbers are not shown on the switch.



スイッチ特性 Switching function			
形名 Part No.			
☆FT2D-5M-Z	ON	—	ON
★FT2E-5M-Z	ON	OFF	ON
★FT2F-5M-Z	(ON)	—	ON
▲FT2FA-5M-Z	ON	—	(ON)
▲FT2G-5M-Z	(ON)	OFF	(ON)
▲FT2H-5M-Z	(ON)	OFF	ON
▲FT2HA-5M-Z	ON	OFF	(ON)
接続端子 Connecting terminals	2-1 5-4	—	2-3 5-6

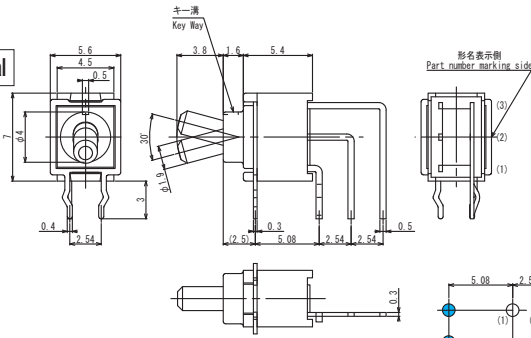
(ON)は、モーメンタリーです。
(ON) : Momentary.

☆(白星)は、準標準品です。 ★(黒星)は、受注生産品です。
☆ : Semi-standard products. ★ : Made to order products.

FT

単極双投/SPDT

Vertical mounting terminal



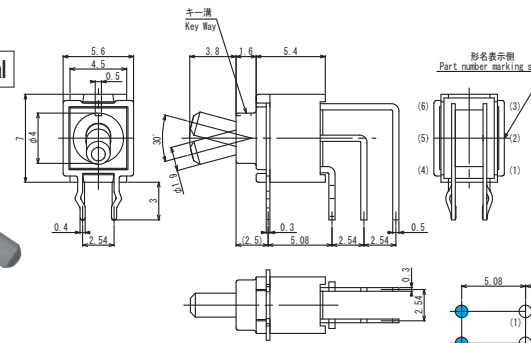
ボックスには端子番号を表示していません。
Terminal numbers are not shown on the switch.

プリント基板孔あけ寸法図 (Topview)
PC hole Layouts

スイッチ特性 Switching function			
形名 Part No.	ON	—	ON
☆FT1D-4M-Z	ON	OFF	ON
★FT1E-4M-Z	ON	—	(ON)
★FT1F-4M-Z	(ON)	—	ON
▲FT1FA-4M-Z	(ON)	OFF	(ON)
▲FT1G-4M-Z	ON	OFF	(ON)
▲FT1H-4M-Z	ON	OFF	(ON)
▲FT1HA-4M-Z	(ON)	OFF	ON
接続端子 Connecting terminals	2-3	—	2-1

2極双投/DPDT

Vertical mounting terminal



ボックスには端子番号を表示していません。
Terminal numbers are not shown on the switch.

プリント基板孔あけ寸法図 (Topview)
PC hole Layouts

スイッチ特性 Switching function			
形名 Part No.	ON	—	ON
FT2D-4M-Z	ON	OFF	ON
★FT2E-4M-Z	ON	—	(ON)
★FT2F-4M-Z	(ON)	—	ON
▲FT2FA-4M-Z	(ON)	OFF	(ON)
▲FT2G-4M-Z	ON	OFF	(ON)
▲FT2H-4M-Z	ON	OFF	(ON)
▲FT2HA-4M-Z	(ON)	OFF	ON
接続端子 Connecting terminals	2-3 5-6	—	2-1 5-4

■はんだ付け仕様/Soldering Specifications

(1)手付け/Manual Soldering

装置：はんだゴテ

Device：Soldering iron

380°C, Max.; 3 seconds, Max.

(2)フローライン/Auto Soldering

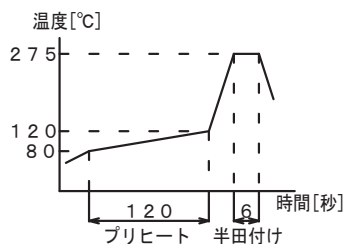
装置：噴流式または浸漬式

Device：Jet wave type or dip type

275°C, Max.; 6 seconds, Max.

- ・プリヒートは、80~120°C以下、120秒以内での作業をお願いします。

Pre-heating should be done at temperatures from 80 to 120°C and within 120 sec.



(3)共通ランドに2端子以上はんだ付けする場合は、ソルダーレジストで独立させてください。

When soldering two or more terminals to a common land, use solder resist to separate them.

■洗浄仕様/Flux Cleaning

(1)溶剤は、フッ素系またはアルコール系のものを、ご使用ください。

Solvent：Fluorine or Alcohol type.

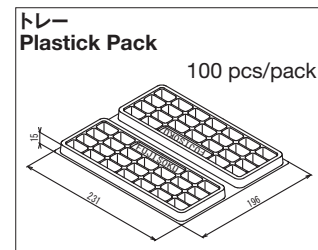
(2)半田付け後洗浄する場合は、常温に1~2時間放置後(室温30°C以下)、洗浄してください。

Cleaning after soldering should be done after the PC board is exposed to room temperature (30°C or below) for 1 to 2 hours.

(3)超音波洗浄は、できません。

Do not use ultrasonic cleaning.

■梱包仕様/Packaging Specifications



▲は、お問い合わせ品です。
▲：Inquiry products.

★(黒星)は、受注生産品です。
★：Made to order products.

☆(白星)は、標準品です。
☆：Semi-standard products.

(ON)は、モーメンタリーです。
(ON)：Momentary.