

LP

照光式押ボタンスイッチ

Illuminated Pushbutton Switches

テルティ TELLTY

UL

CSA



RoHS 指令対応 RoHS Compliant

■特長

1. 短胴構造

胴長10ミリの短胴構造により機器の省スペース化を実現しました。

2. 明るく均一な照光面

照光部には高輝度LEDを使用し、明るく均一な照光面が得られます。

3. 取付方式は2種類

取付方式はプリント基板実装方式とパネルにスナップイン方式の2種類が選択できます。

4. スイッチ部にスナップアクション機構

スイッチ部にはスナップアクション機構の採用により軽快なフィーリングが得られます。

5. UL, CSA認定品

全品種UL, CSA認定品です。

(但し、表示灯は除く。)

■ Features

1. Low Profile

Ideal for low profile PC mounting or snap-in mounting with tight behind panel dimensions.

2. Full Face Illumination

Bright LED provides excellent illumination

3. Two Mounting Methods

PC board mount or snap-in panel mount.

4. Snap-Action Mechanism

Snap-action mechanism provides tactile feel.

5. UL Recognized and CSA Certified

Switches are UL recognized and CSA certified.

■仕様

銀 接 点	(最大)AC125V 3A / AC250V 3A / DC 30V 3A (最小)AC/DC 5V 10mA
金メッキ接点	(最大)AC/DC 0.4VA ・使用電圧範囲 20mV~48V ・使用電流範囲 0.1mA~50mA (最小) AC/DC 20mV 0.1mA
初期接触抵抗	銀接点 50mΩ以下 (DC2~4V 1A) 金メッキ接点 100mΩ以下 (AC200μV 1.5mA)
耐 電 圧	AC1500V 1分間
絶 縁 抵 抗	100MΩ以上 (DC500V)
バウンシング	10 msec.以下
電 気 的 寿 命	銀 接 点 3万回 (AC125V 3A・DC30V 3A) 2万回 (AC250V 3A)
	金メッキ接点 5万回 (AC/DC 48V 50mA) 20万回 (AC/DC 0.4VA)
作 動 力	単 極 1.47±0.98N
	2 極 2.26±0.98N
ス ト ロ ー ク	フルストローク 2.3 mm
	ロックストローク 1.5 mm
使用温度範囲	-15~+60°C
保存温度範囲	-25~+70°C

■ Specification

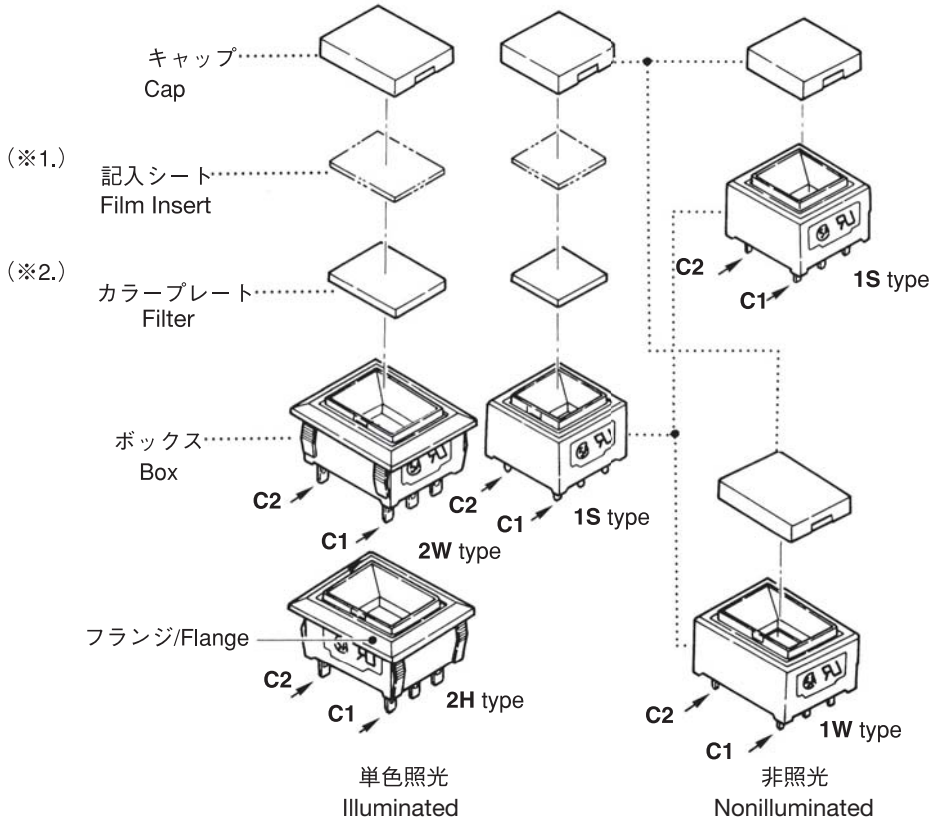
Rating	Silver contact	(Max.) 3A 125V / 3A 250V / 3A DC30V (Min.) 10mA 5V AC/DC
	Gold plated contact	(Max.) 0.4VA AC/DC ・Voltage 20mA~48V ・Current 0.1mA~50mA (Min.) 20mV 0.1mA AC/DC
Initial contact resistance	Silver contacts ; 50mΩ max. (1A 2~4VDC) Gold plated contacts ; 100mΩ max. (1.5mA 200μVAC)	
Dielectric strength	1,500VAC 1 minute	
Insulation resistance	100MΩ min. (500VDC)	
Contact Bounce	10 msec. max.	
Electrical life	Silver contact	30,000 operations (3A 125VAC・3A 30VDC) 20,000 operations (3A 250VAC)
	Gold plated contact	50,000 operations (50mA 48V AC/DC) 200,000 operations (0.4VA AC/DC)
Operating force	1 pole	1.47±0.98N
	2 poles	2.26±0.98N
Travel	Total Travel	2.3mm
	Latch Position	1.5mm
Operating temperature range	-15~+60°C	
Storage temperature range	-25~+70°C	

■登録規格/Approvals

UL File No.E43275

CSA File No.LR38341

■部品構成



- (※1.) : 記入シートは、付属部品ではありませんのでお客様の方でご用意ください。
Optional film insert is provided by the customer.
- (※1.)(※2.) : 215 ページ取扱注意事項参照
Legending instructions shown on Page 215.

■形名の説明/Part Numbering

1. 非照光/Nonilluminated

LP 1 S - 2 6 S - W - Z

シリーズ記号
Series code

数字 Code	ボックス・端子形状 Box & Terminal style
1	フランジなし・PC端子 Without Flange & PC Terminal
2	フランジ付・はんだ端子 With Flange & Solder Lug

数字 Code	極数 Poles
1	単極 1 pole
2	2極 2 poles

記号 Code	接点材質 Contact material
S	銀接点 Silver
G	金メッキ接点 Gold

記号 Code	キャップ色 Cap color
W	白 White
R	赤 Red
K	黒 Black
G	グレー Gray
M	緑 Green
B	青 Blue
O	オレンジ Orange
Y	黄 Yellow
C	茶 Brown

記号 Code	キャップ形状 Cap size
S	12×12
W	12×15.6

数字 Code	操作特性 Circuit Function
6	モーメンタリー ON - (ON)
7	プッシュロック ON - ON

■形名の説明/Part Numbering

2. 単色照光/Illuminated

LP 1 S - 2 6 S - 2-2 9 - Z

シリーズ記号
Series code

数字 Code	ボックス・端子形状 Box & Terminal style
1	フランジなし・PC端子 Without Flange & PC Terminal
2	フランジ付・はんだ端子 With Flange & Solder Lug

数字 Code	極数 Poles
1	単極 1 pole
2	2極 2 poles

記号 Code	接点材質 Contact material
S	銀接点 Silver
G	金メッキ接点 Gold

数字 Code	プレート Filter
9	白透明 White clear
2	赤透明 Red clear
5	緑透明 Green clear
8	黄透明 Yellow clear

記号 Code	キャップ形状 Cap size
S	12×12
W	12×15.6

数字 Code	操作特性 Circuit Function
6	モーメンタリー ON - (ON)
7	ブッシュロック ON - ON

組合せ Combination	LED色 LED color	キャップ色 Cap color
22	2 赤 Red	2 赤透明 Red clear
20	2 赤 Red	0 透明 Clear
55	5 緑 Green	5 緑透明 Green clear
50	5 緑 Green	0 透明 Clear
88	8 黄 Yellow	8 黄透明 Yellow clear
80	8 黄 Yellow	0 透明 Clear

3. 表示灯/Indicator

LP 1 S - L 2 - Z

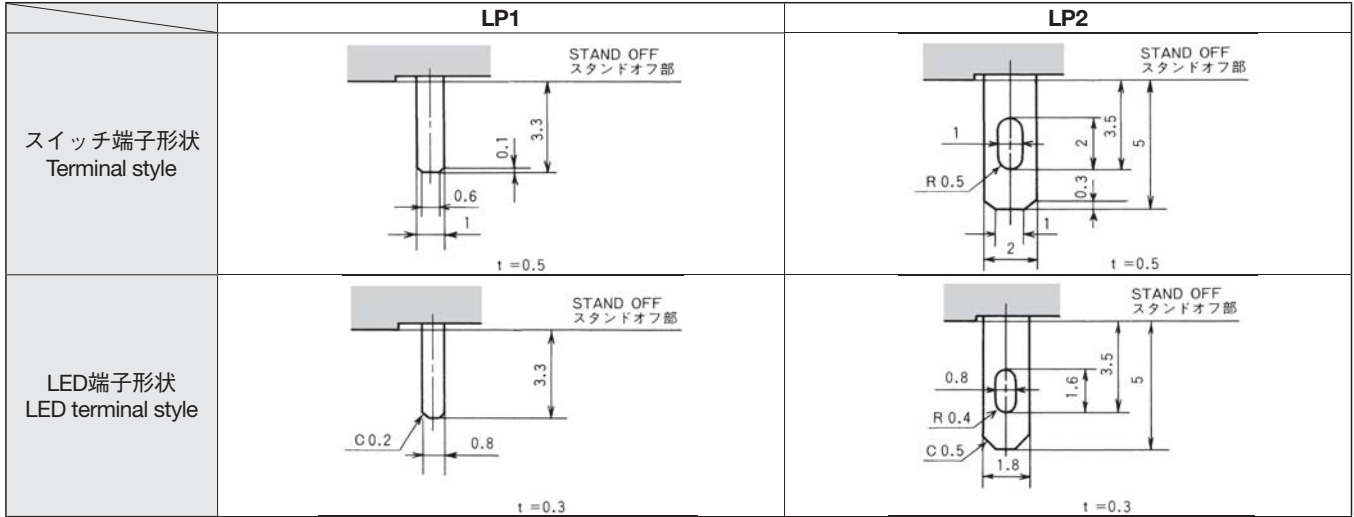
シリーズ記号
Series code

数字 Code	ボックス・端子形状 Box & Terminal style
1	フランジなし・PC端子 Without Flange & PC Terminal
2	フランジ付・はんだ端子 With Flange & Solder Lug

記号 Code	キャップ形状 Cap size
S	12×12
W	12×15.6

記号 Code	LED色調 LED color	プレート色 Filter Color	キャップ色 Cap color
L2	赤 Red	白透明 White color	赤透明 Red clear
L5	緑 Green		緑透明 Green clear
L8	黄 Yellow		黄透明 Yellow clear

■端子形状/Terminal Style



■LED仕様/LED Specification

タイプ名/Type	LED使用数/LED Q'ty	LEDの内部配線/Internal LED wiring
LP1S LP2S	1灯 Single	(L2) (L1)
LP1W LP2W	2灯 Double	(L2) (L4) (L3)

記号 Symbol	色調 Color	順電流 I _F	順電圧/V _F		逆電圧 V _R
			公称/Nom.	最大/Max.	
2	赤 Red	30mA	2.0V	2.8V	DC4V
5	緑 Green	25mA	2.1V	2.8V	DC4V
8	黄 Yellow	30mA	2.2V	2.8V	DC4V

LEDに流す電流はご使用になるスイッチのLED仕様欄に記載の順電流 I_F 以下になるよう抵抗値Rを下記の計算式からお求めください。

Current to be applied to the LED must be lower than the forward current (I_F) indicated in the LED Specifications of each switches. Resistance value R should be calculated using the following formula.

●スタティック駆動の場合

$$R = \frac{E - V_F}{I_F}$$

●ダイナミック駆動の場合

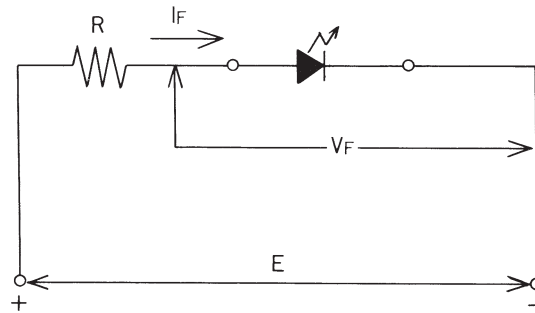
$$R = \frac{E - V_F}{I_{FM}}$$

●LEDをパルス駆動にて使用する場合

- パルス幅 : 0.1 msec.
- デューティ比 : 1/10
- 尖頭順電流 : 50mA (各色共通)
- 使用電圧 : 5V
- 順電圧 : 2V

●計算例/Calculation Example

$$R = \frac{5 - 2}{0.05} = 60(\Omega)$$



●Case of static lighting system.

$$R = \frac{E - V_F}{I_F}$$

●Case of dynamic lighting system.

$$R = \frac{E - V_F}{I_{FM}}$$

●When LEDs are used by a pulse lighting system

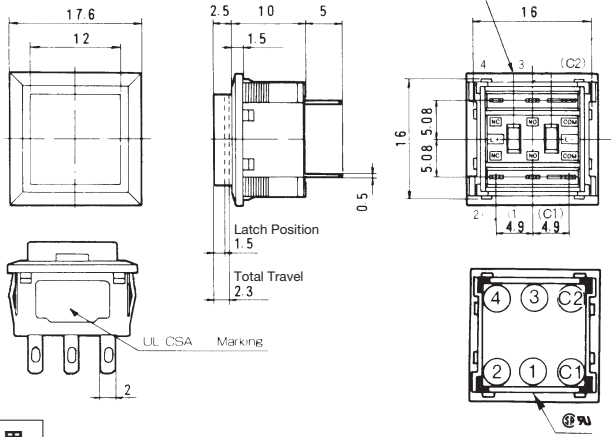
- P_w : 0.1 msec.
- D_r : 1/10
- I_{FM} : 50mA (All colors)
- E : 5V
- V_F : 2V

●Calculation Example

$$R = \frac{5 - 2}{0.05} = 60(\Omega)$$

LP(非照光/Nonilluminated)

LP2S(単極双投・2極双投/SPDT・DPDT)

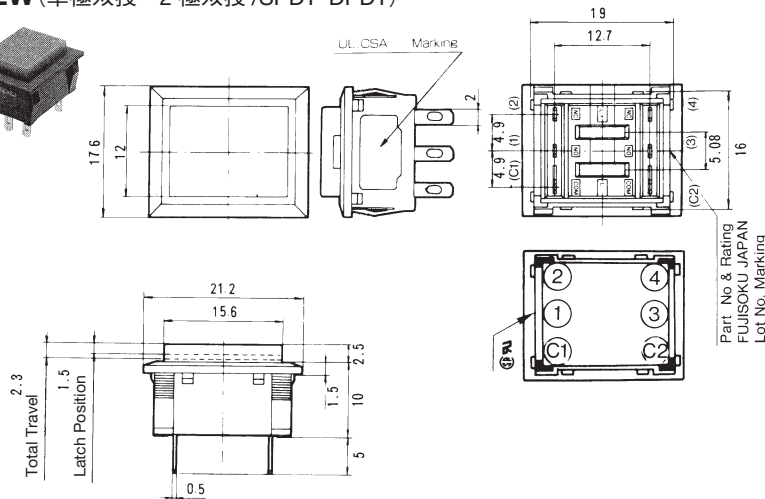
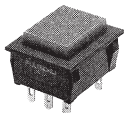


パネル取付用
Snap-in Mount

●単極は(C2)、(3)、(4)番端子がありません。
1 pole versions do not have Terminals (3), (4), and (C2).

形名 Part No.	スイッチ特性 Switching function	
⑤ ㉿ LP2S-16□-□-Z	ON	(ON)
⑤ ㉿ LP2S-17□-□-Z	ON	ON
⑤ ㉿ LP2W-16□-□-Z	ON	(ON)
⑤ ㉿ LP2W-17□-□-Z	ON	ON
接続端子 Connected Terminals	(C1) - (2)	(C1) - (1)
⑤ ㉿ LP2S-26□-□-Z	ON	(ON)
⑤ ㉿ LP2S-27□-□-Z	ON	ON
⑤ ㉿ LP2W-26□-□-Z	ON	(ON)
⑤ ㉿ LP2W-27□-□-Z	ON	ON
接続端子 Connected Terminals	(C1) - (2) (C2) - (4)	(C1) - (1) (C2) - (3)

LP2W(単極双投・2極双投/SPDT・DPDT)



パネル取付用
Snap-in Mount

●単極は(C2)、(3)、(4)番端子がありません。
1 pole versions do not have Terminals (3), (4), and (C2).

■ 品種一覧表

Table of Part Numbers

キャップ色 Cap color	銀接点 Silver contacts		金接点 Gold contacts	
	単極 1 pole	2極 2 poles	単極 1 pole	2極 2 poles
白 White	☆LP2S-16S-W-Z	☆LP2S-26S-W-Z	LP2S-16G-W-Z	☆LP2S-26G-W-Z
赤 Red	☆LP2S-16S-R-Z	☆LP2S-26S-R-Z	☆LP2S-16G-R-Z	☆LP2S-26G-R-Z
黒 Black	★LP2S-16S-K-Z	★LP2S-26S-K-Z	★LP2S-16G-K-Z	☆LP2S-26G-K-Z
グレー Gray	☆LP2S-16S-G-Z	★LP2S-26S-G-Z	★LP2S-16G-G-Z	★LP2S-26G-G-Z
白 White	☆LP2S-17S-W-Z	★LP2S-27S-W-Z	★LP2S-17G-W-Z	☆LP2S-27G-W-Z
赤 Red	☆LP2S-17S-R-Z	☆LP2S-27S-R-Z	★LP2S-17G-R-Z	★LP2S-27G-R-Z
黒 Black	☆LP2S-17S-K-Z	☆LP2S-27S-K-Z	★LP2S-17G-K-Z	★LP2S-27G-K-Z
グレー Gray	★LP2S-17S-G-Z	★LP2S-27S-G-Z	★LP2S-17G-G-Z	★LP2S-27G-G-Z
白 White	☆LP2W-16S-W-Z	☆LP2W-26S-W-Z	☆LP2W-16G-W-Z	★LP2W-26G-W-Z
赤 Red	☆LP2W-16S-R-Z	☆LP2W-26S-R-Z	☆LP2W-16G-R-Z	★LP2W-26G-R-Z
黒 Black	☆LP2W-16S-K-Z	★LP2W-26S-K-Z	☆LP2W-16G-K-Z	★LP2W-26G-K-Z
グレー Gray	★LP2W-16S-G-Z	☆LP2W-26S-G-Z	☆LP2W-16G-G-Z	★LP2W-26G-G-Z
白 White	★LP2W-17S-W-Z	★LP2W-27S-W-Z	★LP2W-17G-W-Z	★LP2W-27G-W-Z
赤 Red	☆LP2W-17S-R-Z	☆LP2W-27S-R-Z	★LP2W-17G-R-Z	★LP2W-27G-R-Z
黒 Black	☆LP2W-17S-K-Z	★LP2W-27S-K-Z	★LP2W-17G-K-Z	★LP2W-27G-K-Z
グレー Gray	★LP2W-17S-G-Z	★LP2W-27S-G-Z	★LP2W-17G-G-Z	★LP2W-27G-G-Z

●端子番号は、ボックスに表示してあります。
Terminal numbers are shown on the bottom of the switch.

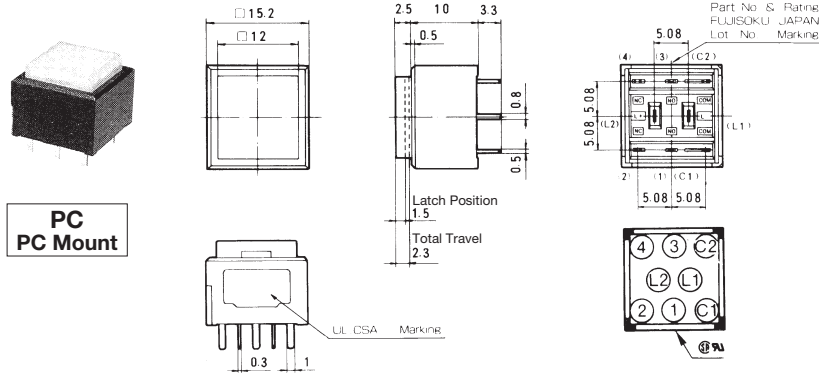
★(黒星)は、受注生産品です。
★: Made to order products.

☆(白星)は、標準準品です。
☆: Semi-standard products.

(ON)は、モーメンタリーです。
(ON): Momentary

LP(単色照光/Illuminated)

LP1S(単極双投・2極双投/SPDT・DPDT)



LED色調・キャップ色 LED and Cap color	赤 Red	緑 Green	黄 Yellow	
銀接点 Silver contacts	1極 1 Pole	☆LP1S-16S-229-Z ☆LP1S-17S-229-Z	☆LP1S-16S-559-Z ☆LP1S-17S-559-Z	☆LP1S-16S-889-Z ☆LP1S-17S-889-Z
	2極 2 Poles	☆LP1S-26S-229-Z ☆LP1S-27S-229-Z	☆LP1S-26S-559-Z ☆LP1S-27S-559-Z	☆LP1S-26S-889-Z ★LP1S-27S-889-Z
金 Gold contacts	1極 1 Pole	▲LP1S-16G-229-Z ★LP1S-17G-229-Z	☆LP1S-16G-559-Z ☆LP1S-17G-559-Z	★LP1S-16G-889-Z ★LP1S-17G-889-Z
	2極 2 Poles	★LP1S-26G-229-Z ☆LP1S-27G-229-Z	★LP1S-26G-559-Z ★LP1S-27G-559-Z	★LP1S-26G-889-Z ★LP1S-27G-889-Z

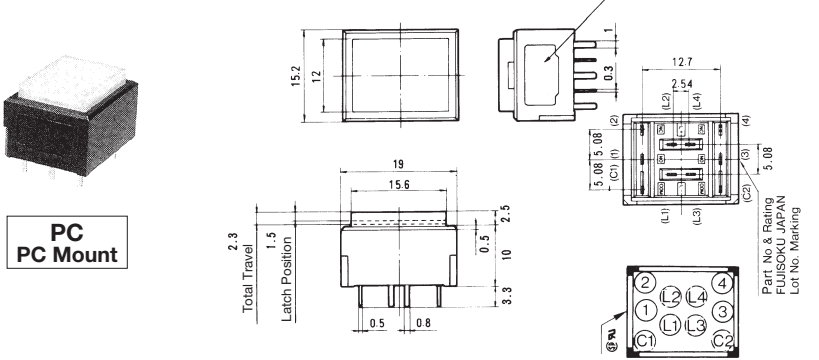
形名 Part No.	スイッチ特性 Switching function	
LP1S-16□-■■■-Z	ON	(ON)
LP1S-17□-■■■-Z	ON	ON
接続端子 Connected Terminals	(C1) - (2)	(C1) - (1)
LED回路 LED circuit		
LP1S-26□-■■■-Z	ON	(ON)
LP1S-27□-■■■-Z	ON	ON
接続端子 Connected Terminals	(C1) - (2) (C2) - (4)	(C1) - (1) (C2) - (3)
LED回路 LED circuit		

●単極は(C2)、(3)、(4)番端子がありません。
1 pole versions do not have Terminals (3), (4), and (C2).

■品種一覧表/Table of Part Numbers

LED色調	LED color	赤 Red	緑 Green	黄 Yellow	赤 Red	緑 Green	黄 Yellow
キャップ色	Cap color	透明 clear					
プレート色	Filter color	白透明 White clear	白透明 White clear	白透明 White clear	赤透明 Red clear	緑透明 Green clear	黄透明 Yellow clear
銀接点 Silver contacts	1極 1 Pole	★LP1S-16S-209-Z	★LP1S-16S-509-Z	★LP1S-16S-809-Z	★LP1S-16S-202-Z	☆LP1S-16S-505-Z	★LP1S-16S-808-Z
	2極 2 Poles	★LP1S-17S-209-Z	★LP1S-17S-509-Z	★LP1S-17S-809-Z	★LP1S-17S-202-Z	★LP1S-17S-505-Z	★LP1S-17S-808-Z
金 Gold contacts	1極 1 Pole	★LP1S-26S-209-Z	★LP1S-26S-509-Z	★LP1S-26S-809-Z	★LP1S-26S-202-Z	★LP1S-26S-505-Z	★LP1S-26S-808-Z
	2極 2 Poles	★LP1S-27S-209-Z	☆LP1S-27S-509-Z	★LP1S-27S-809-Z	★LP1S-27S-202-Z	★LP1S-27S-505-Z	★LP1S-27S-808-Z

LP1W(単極双投・2極双投/SPDT・DPDT)



LED色調・キャップ色 LED and Cap color	赤 Red	緑 Green	黄 Yellow	
銀接点 Silver contacts	1極 1 Pole	☆LP1W-16S-229-Z ★LP1W-17S-229-Z	☆LP1W-16S-559-Z ★LP1W-17S-559-Z	★LP1W-16S-889-Z ★LP1W-17S-889-Z
	2極 2 Poles	☆LP1W-26S-229-Z ★LP1W-27S-229-Z	☆LP1W-26S-559-Z ☆LP1W-27S-559-Z	★LP1W-26S-889-Z ★LP1W-27S-889-Z
金 Gold contacts	1極 1 Pole	★LP1W-16G-229-Z ★LP1W-17G-229-Z	★LP1W-16G-559-Z ★LP1W-17G-559-Z	★LP1W-16G-889-Z ★LP1W-17G-889-Z
	2極 2 Poles	★LP1W-26G-229-Z ★LP1W-27G-229-Z	★LP1W-26G-559-Z ★LP1W-27G-559-Z	★LP1W-26G-889-Z ★LP1W-27G-889-Z

形名 Part No.	スイッチ特性 Switching function	
LP1W-16□-■■■-Z	ON	(ON)
LP1W-17□-■■■-Z	ON	ON
接続端子 Connected Terminals	(C1) - (2)	(C1) - (1)
LED回路 LED circuit		
LP1W-26□-■■■-Z	ON	(ON)
LP1W-27□-■■■-Z	ON	ON
接続端子 Connected Terminals	(C1) - (2) (C2) - (4)	(C1) - (1) (C2) - (3)
LED回路 LED circuit		

●単極は(C2)、(3)、(4)番端子がありません。
1 pole versions do not have Terminals (3), (4), and (C2).

■品種一覧表/Table of Part Numbers

LED色調	LED color	赤 Red	緑 Green	黄 Yellow	赤 Red	緑 Green	黄 Yellow
キャップ色	Cap color	透明 clear					
プレート色	Plare color	白透明 White clear	白透明 White clear	白透明 White clear	赤透明 Red clear	緑透明 Green clear	黄透明 Yellow clear
銀接点 Silver contacts	1極 1 Pole	☆LP1W-16S-209-Z	★LP1W-16S-509-Z	☆LP1W-16S-809-Z	★LP1W-16S-202-Z	★LP1W-16S-505-Z	★LP1W-16S-808-Z
	2極 2 Poles	★LP1W-17S-209-Z	★LP1W-17S-509-Z	★LP1W-17S-809-Z	★LP1W-17S-202-Z	★LP1W-17S-505-Z	★LP1W-17S-808-Z
金 Gold contacts	1極 1 Pole	★LP1W-26S-209-Z	★LP1W-26S-509-Z	★LP1W-26S-809-Z	★LP1W-26S-202-Z	★LP1W-26S-505-Z	★LP1W-26S-808-Z
	2極 2 Poles	★LP1W-27S-209-Z	★LP1W-27S-509-Z	★LP1W-27S-809-Z	★LP1W-27S-202-Z	★LP1W-27S-505-Z	★LP1W-27S-808-Z

●端子番号は、ボックスに表示しております。 Terminal numbers are shown on the bottom of the switch. ▲は、お問い合わせ品です。 (ON)は、モーメンタリーです。 ☆(白星)は、標準製品です。 ★(黒星)は、受注生産品です。 ▲: Inquiry products. (ON): Momentary ☆: Semi-standard products. ★: Made to order products.

■品種一覧表/Table of Part Numbers

<LP2S>

LED色調・キャップ色 LED and Cap color		赤 Red	緑 Green	黄 Yellow
銀接点 Silver contacts	1極 1 Pole	☆LP2S-16S-229-Z	☆LP2S-16S-559-Z	☆LP2S-16S-889-Z
		☆LP2S-17S-229-Z	☆LP2S-17S-559-Z	☆LP2S-17S-889-Z
	2極 2 Poles	☆LP2S-26S-229-Z	☆LP2S-26S-559-Z	☆LP2S-26S-889-Z
		☆LP2S-27S-229-Z	☆LP2S-27S-559-Z	☆LP2S-27S-889-Z
金 Gold contacts	1極 1 Pole	★LP2S-16G-229-Z	☆LP2S-16G-559-Z	★LP2S-16G-889-Z
		★LP2S-17G-229-Z	★LP2S-17G-559-Z	★LP2S-17G-889-Z
	2極 2 Poles	☆LP2S-26G-229-Z	★LP2S-26G-559-Z	★LP2S-26G-889-Z
		★LP2S-27G-229-Z	★LP2S-27G-559-Z	★LP2S-27G-889-Z

LED色調	LED color	赤 Red	緑 Green	黄 Yellow	赤 Red	緑 Green	黄 Yellow
キャップ色	Cap color	透明 clear					
プレート色	Filter color	白透明 White clear	白透明 White clear	白透明 White clear	赤透明 Red clear	緑透明 Green clear	黄透明 Yellow clear
銀接点 Silver contacts	1極 1 Pole	★LP2S-16S-209-Z	★LP2S-16S-509-Z	★LP2S-16S-809-Z	★LP2S-16S-202-Z	★LP2S-16S-505-Z	★LP2S-16S-808-Z
		★LP2S-17S-209-Z	★LP2S-17S-509-Z	★LP2S-17S-809-Z	★LP2S-17S-202-Z	★LP2S-17S-505-Z	★LP2S-17S-808-Z
	2極 2 Poles	☆LP2S-26S-209-Z	☆LP2S-26S-509-Z	☆LP2S-26S-809-Z	★LP2S-26S-202-Z	★LP2S-26S-505-Z	★LP2S-26S-808-Z
		☆LP2S-27S-209-Z	★LP2S-27S-509-Z	★LP2S-27S-809-Z	★LP2S-27S-202-Z	★LP2S-27S-505-Z	★LP2S-27S-808-Z
金 Gold contacts	1極 1 Pole	★LP2S-16G-209-Z	☆LP2S-16G-509-Z	★LP2S-16G-809-Z	★LP2S-16G-202-Z	★LP2S-16G-505-Z	★LP2S-16G-808-Z
		★LP2S-17G-209-Z	★LP2S-17G-509-Z	★LP2S-17G-809-Z	★LP2S-17G-202-Z	★LP2S-17G-505-Z	★LP2S-17G-808-Z
	2極 2 Poles	★LP2S-26G-209-Z	★LP2S-26G-509-Z	★LP2S-26G-809-Z	★LP2S-26G-202-Z	★LP2S-26G-505-Z	★LP2S-26G-808-Z
		☆LP2S-27G-209-Z	★LP2S-27G-509-Z	★LP2S-27G-809-Z	★LP2S-27G-202-Z	★LP2S-27G-505-Z	★LP2S-27G-808-Z

<LP2W>

LED色調・キャップ色 LED and Cap color		赤 Red	緑 Green	黄 Yellow
銀接点 Silver contacts	1極 1 Pole	☆LP2W-16S-229-Z	☆LP2W-16S-559-Z	☆LP2W-16S-889-Z
		★LP2W-17S-229-Z	☆LP2W-17S-559-Z	★LP2W-17S-889-Z
	2極 2 Poles	☆LP2W-26S-229-Z	☆LP2W-26S-559-Z	★LP2W-26S-889-Z
		★LP2W-27S-229-Z	★LP2W-27S-559-Z	★LP2W-27S-889-Z
金 Gold contacts	1極 1 Pole	☆LP2W-16G-229-Z	★LP2W-16G-559-Z	★LP2W-16G-889-Z
		★LP2W-17G-229-Z	★LP2W-17G-559-Z	★LP2W-17G-889-Z
	2極 2 Poles	★LP2W-26G-229-Z	★LP2W-26G-559-Z	★LP2W-26G-889-Z
		★LP2W-27G-229-Z	★LP2W-27G-559-Z	★LP2W-27G-889-Z

LED色調	LED color	赤 Red	緑 Green	黄 Yellow	赤 Red	緑 Green	黄 Yellow
キャップ色	Cap color	透明 clear					
プレート色	Filter color	白透明 White clear	白透明 White clear	白透明 White clear	赤透明 Red clear	緑透明 Green clear	黄透明 Yellow clear
銀接点 Silver contacts	1極 1 Pole	★LP2W-16S-209-Z	★LP2W-16S-509-Z	★LP2W-16S-809-Z	★LP2W-16S-202-Z	★LP2W-16S-505-Z	★LP2W-16S-808-Z
		★LP2W-17S-209-Z	★LP2W-17S-509-Z	★LP2W-17S-809-Z	★LP2W-17S-202-Z	★LP2W-17S-505-Z	★LP2W-17S-808-Z
	2極 2 Poles	★LP2W-26S-209-Z	★LP2W-26S-509-Z	★LP2W-26S-809-Z	★LP2W-26S-202-Z	★LP2W-26S-505-Z	★LP2W-26S-808-Z
		★LP2W-27S-209-Z	★LP2W-27S-509-Z	★LP2W-27S-809-Z	★LP2W-27S-202-Z	★LP2W-27S-505-Z	★LP2W-27S-808-Z
金 Gold contacts	1極 1 Pole	★LP2W-16G-209-Z	★LP2W-16G-509-Z	★LP2W-16G-809-Z	★LP2W-16G-202-Z	★LP2W-16G-505-Z	★LP2W-16G-808-Z
		★LP2W-17G-209-Z	★LP2W-17G-509-Z	★LP2W-17G-809-Z	★LP2W-17G-202-Z	★LP2W-17G-505-Z	★LP2W-17G-808-Z
	2極 2 Poles	★LP2W-26G-209-Z	★LP2W-26G-509-Z	★LP2W-26G-809-Z	★LP2W-26G-202-Z	★LP2W-26G-505-Z	★LP2W-26G-808-Z
		★LP2W-27G-209-Z	★LP2W-27G-509-Z	★LP2W-27G-809-Z	★LP2W-27G-202-Z	★LP2W-27G-505-Z	★LP2W-27G-808-Z

☆(白星)は、準標準品です。 ★(黒星)は、受注生産品です。
☆: Semi-standard products. ★: Made to order products.

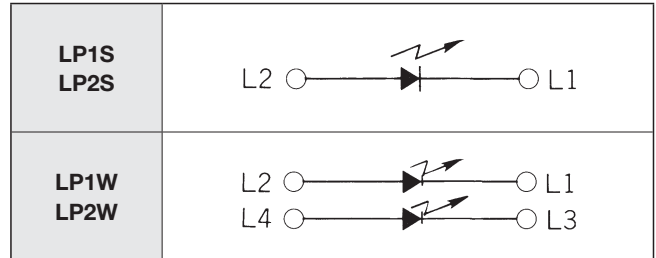
LP(単色照光/Illuminated)

表示灯/Indicator

■ 品種一覧表
Table of Part Numbers

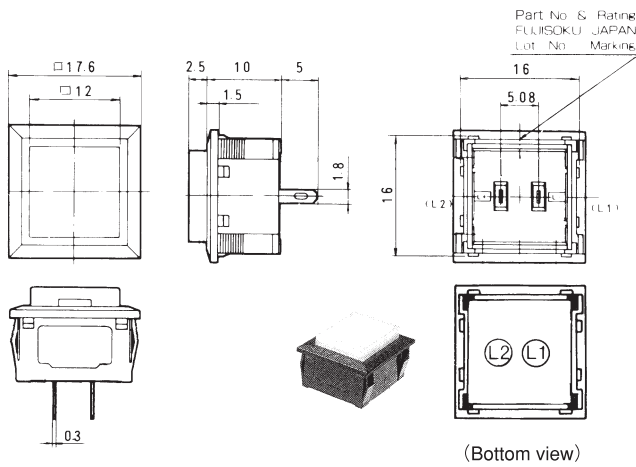
取付方法	LED色調 Color	キャップ形状/Cap size	
		S	W
PC用/PC Mount LP1	赤 Red	★ LP1S-L2-Z	★ LP1W-L2-Z
	緑 Green	★ LP1S-L5-Z	★ LP1W-L5-Z
	黄 Yellow	★ LP1S-L8-Z	★ LP1W-L8-Z
パネル取付用/Snap-in Mount LP2	赤 Red	★ LP2S-L2-Z	★ LP2W-L2-Z
	緑 Green	★ LP2S-L5-Z	★ LP2W-L5-Z
	黄 Yellow	★ LP2S-L8-Z	★ LP2W-L8-Z

■ LED回路
LED Circuit

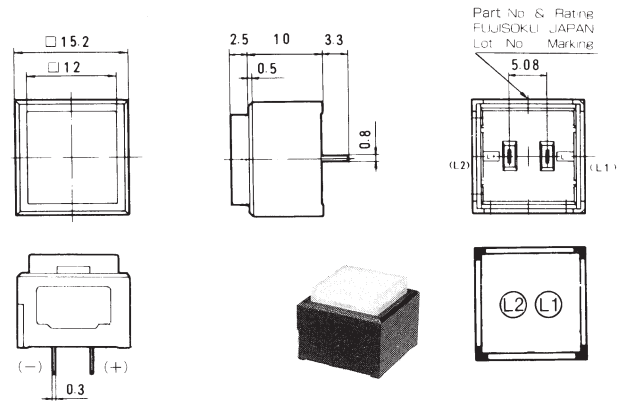


・表示灯は、UL、CSA 規格を取得していません。
Indicators are not UL recognized or CSA certified.

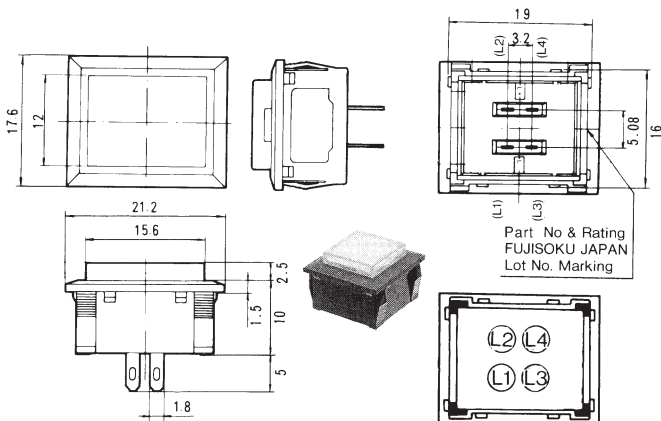
LP2S-L2/L5/L8-Z



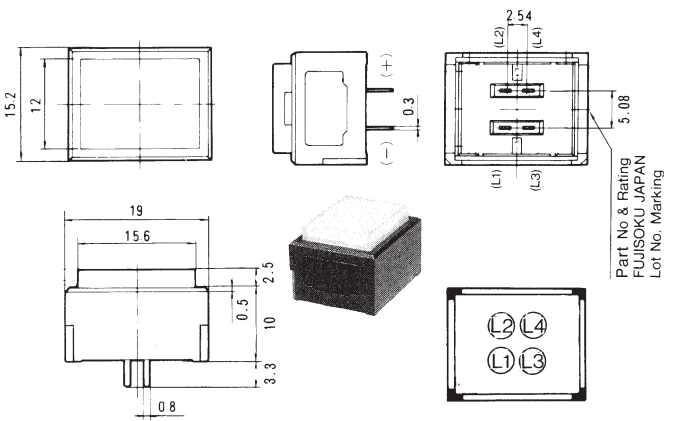
LP1S-L2/L5/L8-Z



LP2W-L2/L5/L8-Z



LP1W-L2/L5/L8-Z



★(黒星)は、受注生産品です。
★: Made to order products.

■プリント基板孔あけ寸法/PC Hole Layouts

(Top view)

形名/Part No.	極数/No. of pole	スイッチ単体/Single	表示灯/Pilot Light	連続/Series
LP1S	単極 1 pole			
	2極 2 poles			
LP1W	単極 1 pole			
	2極 2 poles			

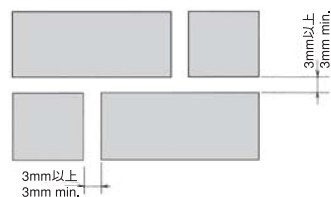
ブルーの線は、スイッチの外郭線です。
The blue line represents the switch outline.

■パネル抜孔図/Panel Cut-Out Dimensions

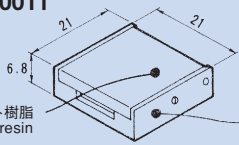
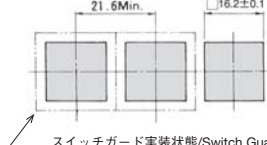
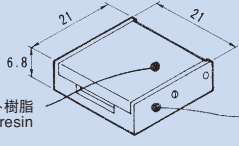
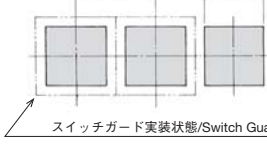
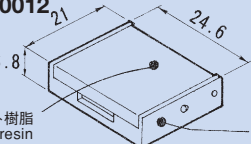
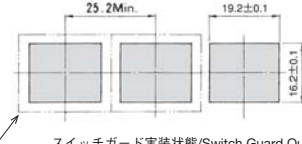
形名/Part No.	単体/Single	連続/Side by Side Mounting	取付パネル有効板厚 /Panel thickness
LP2S			1~2.5mm
LP2W			

注) 複数のブロックで配置する場合
各ブロック間の取り付け孔間隔は、3ミリ以上確保して下さい。

Note) When the switches are mounted in two or more blocks, the spacing of the cutout hole between each block should be 3 mm minimum.



■別売付属部品 /Optional Accessories

部品名 Part Name	照光面形状 Type	寸法図/Dimensions	パネル抜孔図/Panel cut out dimensions	使用パネル厚 Panel thickness
スイッチガード	LP2S type	140007250011  ポリカーボネート樹脂 Polycarbonate resin 透明/Clear PBT樹脂 PBT resin 黒色/Black	 スイッチガード実装状態/Switch Guard Outline	1~1.9mm
		スイッチガード LP-2S (パネ反転タイプ)  ポリカーボネート樹脂 Polycarbonate resin 透明/Clear PBT樹脂 PBT resin 黒色/Black	 スイッチガード実装状態/Switch Guard Outline	
140007250012  ポリカーボネート樹脂 Polycarbonate resin 透明/Clear PBT樹脂 PBT resin 黒色/Black	 スイッチガード実装状態/Switch Guard Outline			

●スイッチガードはPC端子タイプには取付できません。
The switch guard cannot be used with the PC mount versions.

■梱包仕様
Packaging Specifications

スティック Stick	シリーズ名 Series	数量 (pcs/stick)	スティック長さ Stick Length
	LP1S	25	400
	LP1W	20	
	LP2S	25	460
	LP2W	20	445

●発注数がスティック単位以下の場合は、トレイになる場合もございますので、ご了承くださいませよう
お願いいたします。
If the order quantity is below the above packaging quantities, the packing style may be in trays.

■ は、別売付属部品です。
■ :Optional Accessories.

■取扱注意事項

1. はんだ付け仕様

- (1) 手付け
 - 装置：はんだゴテ
 - ① 270℃以下 5秒以内
 - (2) フローライン
 - 装置：噴流式または浸漬式
 - ① 245±10℃ 5秒以内
- プリヒートは、100℃以下、30秒以内での作業をお願いします。
 - プッシュロックタイプは、ロックを解除した状態ではんだ付けを行なってください。

2. 洗浄仕様

- (1) 溶剤は、フッ素系またはアルコール系のもをご使用ください。
- (2) LPシリーズは、防水構造になっていないため、PC板洗浄を要する場合は、スイッチ本体に洗浄液がかからないよう半田面をブラシ洗浄してください。
- (3) はんだ付け後洗浄する場合は、端子部温度が90℃以下、または、常温で5分以上放置後洗浄してください。

3. 操作部について

- 操作はキャップ平面の半分以上を動作限度まで確実に押してください。押し方が不十分な場合、スイッチの切換え及びロック動作が正常に機能しない場合がありますので御注意ください。尚、キャップ押圧力は、9.8N以下で操作してください。
- キャップ表面の汚れを拭き取る場合はアルコールを使用し、柔らかい布で拭き取ってください。又、スイッチ本体内に液が流れ込まない様御注意ください。
キャップ、カラープレートはポリカーボネート樹脂を仕様しますのでシンナー、酸、有機溶剤等は使用しないでください。
- 操作部への表示はキャップ、カラープレートに彫刻又は印刷が可能です。彫刻深さは0.3mm以下、塗料はエナメル系のもを御使用の場合は厚さ0.1mm以下としてください。
- 記入シートは、厚さ0.1mmのシートを右図の寸法に裁断し、レタリングまたは印刷してご使用ください。(記入シートは、お客横にご用意ください。)
- キャップ、カラープレートは取り付け、取り外しが可能です。
但し、キャップの取り外しは必ずロックしていない状態で行ってください。故障の原因になります。

4. LEDについて

- スイッチ底部にLEDの極性が表示されていますのでその表示に従って正しく接続してください。
- 照光用LEDには保護抵抗を内蔵していないため外部に保護抵抗を接続して使用してください。
- LEDに流す電流はLED仕様欄(206ページ)を参照願います。

■Precautions

1. Soldering

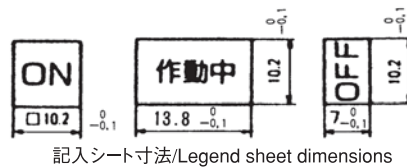
- (1) Manual soldering
 - Device : Solder iron
 - ① 270℃ max. 5 sec. max.
 - (2) Auto soldering
 - Device : Jet wave or dip type
 - ① 245 ± 10℃ 5 sec. max.
- Preheat time shall be 30 seconds max. at 100℃ max.
 - For the alternate action switches, soldering should be done with the switch in the up position.

2. Flux Cleaning

- (1) Solvent : Fluorine or Alcohol type.
- (2) The LP series are not washable. To wash the PC board, clean the soldering surface of the PC board with a brush so that the switch is not exposed to the cleaning solution.
- (3) After soldering, wait until the temperature of the terminals cool down to 90℃ or below or until the parts are exposed to room temperature for more than 5 min. before washing.

3. Acuator(Cap)

- To activate the switch, press the **cap** as far as it goes. If the **cap** is not fully actuated, switching and/or locking may not occur. The pressing force of the **cap** should be 9.8 N or less.
- Use a soft cloth with alcohol to clean the **cap** surface. Do not allow the liquid to enter the switch body. Do not use thinner, acid, organic solvent, etc., since the **caps** and **filter** are made of a polycarbonate resin.
- Engraving or printing is possible on the cap and the filter. The engraving depth should be 0.3 mm maximum and the enamel-based paint should be within the coating thickness of 0.1 mm maximum.
- A **film insert** should be the size of the dimensions as shown in the figure on the left (t=0.1mm).
The **film inserts** are provided by the customer.
- The **cap** and the **filter** are two distinct parts. **Removal of the cap should be done with the in the up position to avoid damages to the switch.**



4. LED's

- The polarity of the LED is marked on the bottom of the switch. Connection should be made as marked.
- Protective resistors are not built into illuminated switches. Protective resistors must be integrated by the customer.
- LED specifications are shown on Page 206.

■取扱注意事項

5. 取り付けについて

(1) キャップの取外方法

キャップ側面の凹部に爪を引っ掛けて取り外してください。尚、キャップの取り外しは、ロックしていない状態で、行ってください。



(Fig.2)

(2) キャップの取付方法

① キャップ内側にカラープレートを挿入します。

カラープレートには裏表がありません。

② キャップ内側の凹部 2ヶ所をスイッチ本体の凸部に嵌合するように挿入します。

■Precautions

5. Mounting Procedures

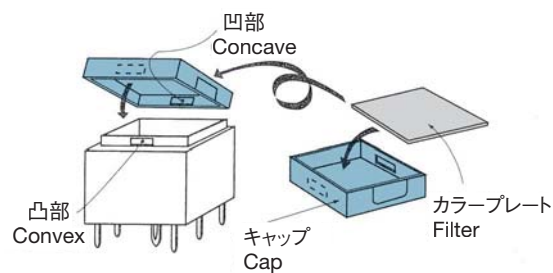
(1) Removal of the cap

Use the notch on the side of the cap and pull up.
Remove the cap with the switch in the up position.

(2) Mounting the cap

A) Insert the filter into the cap. The filter is reversible.

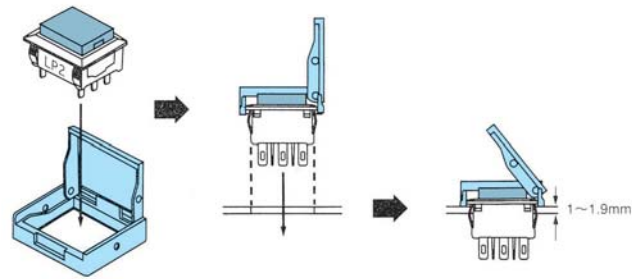
B) Mate and snap in the two recesses on the inner side of the cap to the tabs on the side of the actuator of the switch.



(Fig.3)

■取扱注意事項

(3)スイッチガードの取付方法



(Fig.5)

■Precautions

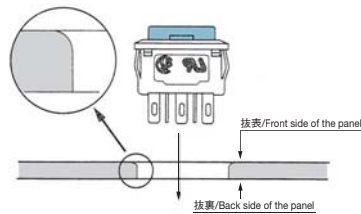
(3) Mounting the Switch Guard

(4)パネル抜孔加工について

化粧パネルは表面が抜表、内側が抜裏になるようプレス加工してください。スイッチ両サイドの取付バネを効果的にするのに役立ちます。尚、スイッチをパネルへセットした状態での上下方向のガタ（遊び）は0.3ミリ以下です。

(4) Panel cutout

When cutting out the panel, press through the panel from the front side. Also make sure to mount the switch from the front side of the panel as shown in the figure below. This will help the mount spring on both sides of the switch latch on to the edge of the hole. Note that the vertical play of the switch when mounted is 0.3 mm max..



(Fig.6)