

SL10K



RoHS 指令対応 RoHS Compliant

小形ロッカースイッチ Miniature Power Rocker Switches



UL CSA VDE

■特長

1. UL、CSA、VDE規格認定品
2. パネルへの取付けは、スナップイン方式です。
3. コンパクトタイプのため、省スペース設計に適しています。
4. 機器の電源用として最適です。
5. 突入電流100Aタイプです。
6. 遮断距離3mm以上

■Features

1. UL-, CSA- and VDE-approved products.
2. Snap-in panel mounting
3. Compact size is suited for space-saving design.
4. Best suited for power supply of equipment.
5. 100 A rush current type.
6. Breaking distance is 3 mm or over.

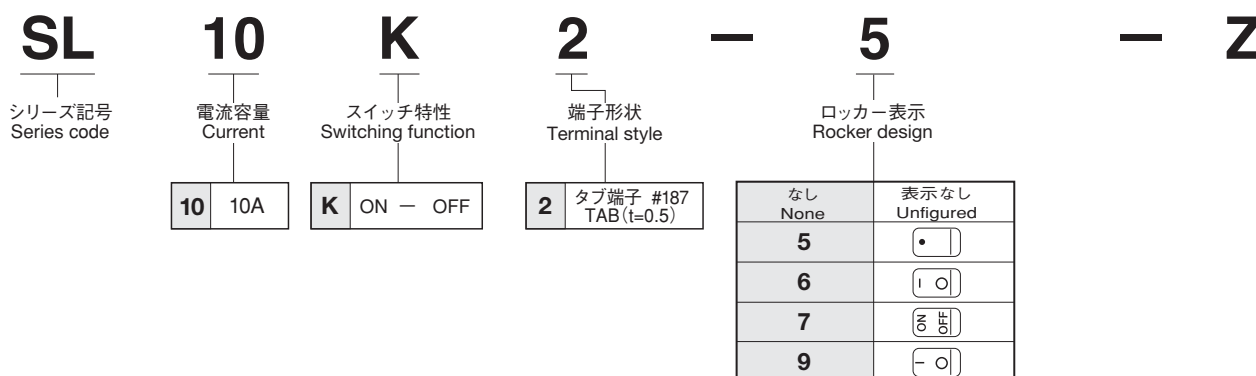
■仕様

定 格	負荷の種類	誘導負荷				抵抗負荷
	突入電流 (力率=0.6)	AC125V		AC250V		
		100A	60A	60A	36A	
	遮断電流 (力率=0.9)	10A	10A	6A	6A	
	最小定格	AC/DC5V 10mA				AC125V 10A AC250V 10A (力率=1.0)
初期接触抵抗	20mΩ 以下		(DC2~4V 1A)			
耐電圧	AC1500V 1分間				(端子-端子間)	
絶縁抵抗	100MΩ 以上 (DC500V)				(端子-端子間)	
電氣的寿命	1万回	2万回	1万回	2万回	2万回	
作動力	3.92~12.7N					
使用温度範囲	-25~+85°C					
保存温度範囲	-40~+85°C					

■Specifications

Rating	Load	Inductive load				Resistive load
	Inrush current (p.f.=0.6)	125VAC		250VAC		
		100A	60A	60A	36A	
	Break current (p.f.=0.9)	10A	10A	6A	6A	
Min. rating	10mA 5V AC/DC					
Initial contact resistance	20mΩ max.		(1A 2~4VDC)			
Dielectric strength	1500VAC 1 minute (Between terminals)					
Insulation resistance	100MΩ min (500VDC) (Between terminals)					
Electrical life (cycles)	10,000	20,000	10,000	10,000	10,000	
Operating force	3.92~12.7N					
Operating temperature range	-25~+85°C					
Storage temperature range	-40~+85°C					

■形名の説明/Part Numbering



■品種一覧表/Table of Part Numbers

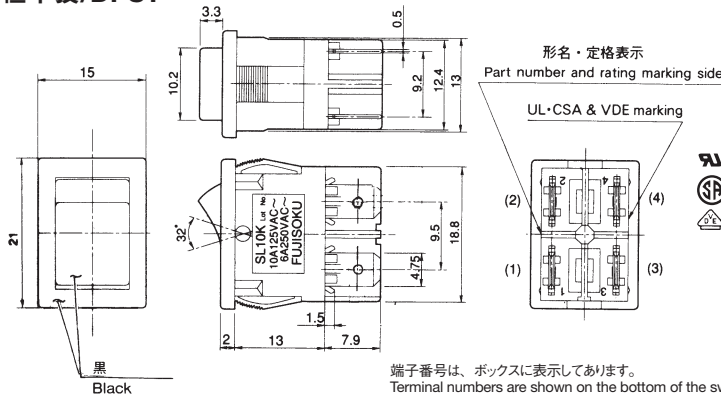
フレーム色およびロッカー色 Frame color and rocker color	端子形状 Terminal styles	スイッチ特性 Switching function	形名・定格表示側 Part No. and rating marking side				
黒/Black	タブ端子/TAB	ON-OFF	☆SL10K2-Z	SL10K2-5-Z	SL10K2-6-Z	SL10K2-7-Z	★SL10K2-9-Z

●ロッカーの上には、受注生産品として文字・記号等の表示を、お受け致しますのでご相談ください。
For made-to-order products, we accept orders for indication of letters, codes, etc., on the top surface of rocker.

★(黒星)は、受注生産品です。 ☆(白星)は、準標準品です。
★: Made to order products. ☆: Semi-standard products.

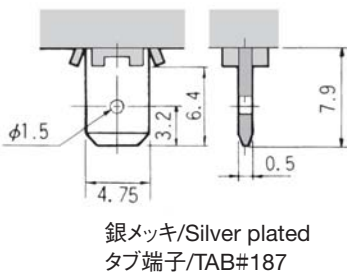
SL10

SL10K2-Z 2極単投/DPST



スイッチ特性 Switching function	形名・定格表示側から見て Viewed from part No. & rating marking side	
形名 Part No.		
SL10K2-Z	ON	OFF
SL10K2-5-Z		
SL10K2-6-Z		
SL10K2-7-Z		
SL10K2-9-Z		
接続端子 Connecting terminals	1-2 3-4	-

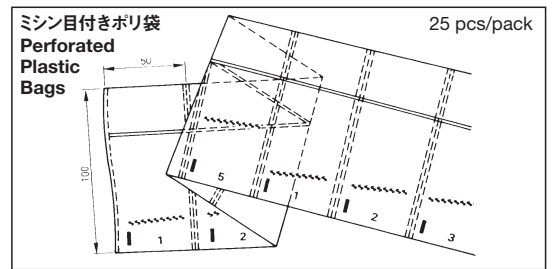
端子形状 Terminal Style



登録規格/Approvals

UL File No.E43275
CSA File No.LR38341
VDE License No.40024519
(SL10K・SLE10K)

梱包仕様 Packaging Specification



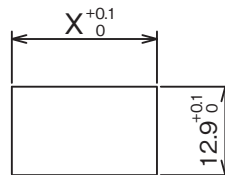
パネル抜孔図/Panel Cut-Out Dimensions

スイッチ単体

パネル板厚	X
0.75~1.25	19.2
1.25~3.5	19.4

スイッチガード取付

パネル板厚	X
0.75~2.8	19.4



取扱注意事項/Handling Precautions

1. はんだ付け仕様/Soldering Specifications

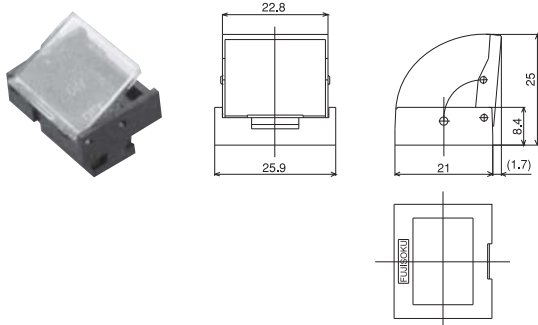
- (1)手付け / Manual Soldering
装置 : はんだゴテ
Device : Soldering iron
350°C, Max.; 5 seconds, Max.

2. パネル取付時の取扱事項/ Precautions for panel mounting

Page 314

スイッチガード/Switch Guard

ロッカースイッチ専用/Dedicated for use of rocker switches



特長/Features

クリアな視認性とワンタッチ取り付けによる差魚の省力化
Clear visibility and one-touch mounting to save labor.

用途/Uses

小形ロッカースイッチ
(取り付け孔寸法19.2X12.9) の誤動作防止用に最適
Small Rocker Switch
Best suited for malfunction prevention of miniature rocker switches (panel cut-out dimensions: 19.2 x 12.9)

仕様/Specifications

部品名 : スイッチガード
品番 : 140007250027
色調 : 黒(カバー部透明)
Part Name : Switch guard
Part Number : 140007250027
Color : Black (transparent cover)