

SLE6・SLE10

防塵
Dust Proof



小型ロッカースイッチ

Miniature Power Rocker Switches

C-US UL CSA VDE SEMKO

RoHS 指令対応 RoHS Compliant

■特長

1. 海外規格認定品です。C-US UL、CSA、VDE、SEMKO
2. パネルへの取付けは、スナップイン方式です。
3. コンパクトタイプのため、省スペース設計に適しています。
4. 機器の電源用として最適です。
5. 防塵構造
6. 遮断距離3mm以上

■Features

1. C-US UL, CSA, VDE and SEMKO approved products
2. Snap-in panel mounting
3. Compact size is suited for space-saving design.
4. Best suited for power supply of equipment.
5. Dust-proof type
6. Breaking distance is 3 mm or over.

■仕様

定 格	SLE6	最大	AC125V 6A・AC250V 4A	(抵抗負荷)
		最小	AC/DC5V 10mA	(抵抗負荷)
	SLE10	最大	AC125V 10A・AC250V 5A	(抵抗負荷)
		最小	AC/DC5V 10mA	(抵抗負荷)
初期接触抵抗	20mΩ 以下		(DC2~4V 1A)	
耐 電 圧	AC1500V 1分間		(端子-端子間)	
絶 縁 抵 抗	100MΩ 以上		(端子-端子間) (DC500V)	
電 気 的 寿 命	10,000回			
作 動 力	2.45~12.7N			
使用温度範囲	-25~+85°C			
保存温度範囲	-40~+85°C			

■Specifications

Rating	SLE6	Max.	6A 125VAC・4A 250AC	(Resistive load.)
		Min.	10mA 5VAC/DC	(Resistive load.)
	SLE10	Max.	10A 125VAC・5A 250VAC	(Resistive load.)
		Min.	10mA 5VAC/DC	(Resistive load.)
Initial contact resistance	20mΩ max.		(1A 2~4V DC)	
Dielectric strength	1,500VAC 1 minute (Between terminals)			
Insulation resistance	100MΩ min. (Between terminals) (500VDC)			
Electrical life	10,000 cycles			
Operating force	2.45~12.7N			
Operating temperature range	-25~+85°C			
Storage temperature range	-40~+85°C			

■形名の説明/Part Numbering

SLE 6 A 2 - 5 - 50

シリーズ記号 Series code 電流容量 Current スイッチ特性 Switching function 端子形状 Terminal style ロッカー表示 Rocker design ゴムカバー取付 Rubber cover installation

6	6A
10	10A

A	ON - OFF
D	ON - ON

なし None	はんだ端子 Solder Terminal
2	タブ端子#187 TAB(t=0.5)
5	タブ端子#187 TAB(t=0.8)
4	R/A 端子 Right Angle Terminal

なし None	表示なし Unfigured
5	
6	
7	
8	
9	

■登録規格/Approvals

UL File No.E43275
CSA File No.LR38341
VDE License No.120752
SEMKO File No.1312452

■端子形状/Terminal Styles

端子形状 Terminal styles	はんだ端子 Solder Terminal	タブ端子 TAB#187		ライトアングル端子 Right Angle Terminal
番号 styles	なし None	2	5	4
寸法図 Dimensions				

■ロッカーの表示色 Marking Color

フレーム色・ロッカー色 Frame color/Rocker color	表示色 Marking color
黒 Black	白 White

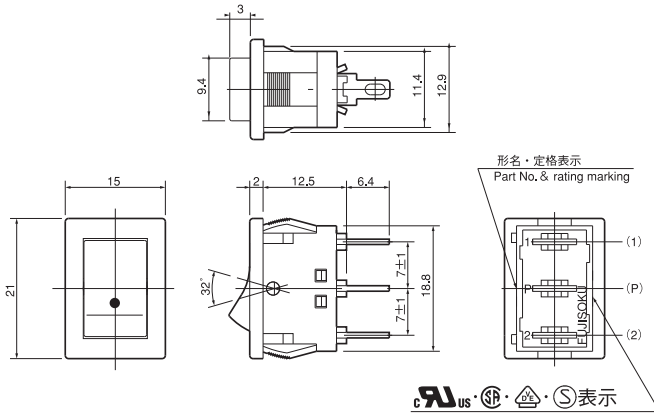
フレーム色・ロッカー色は、黒色以外にもグレー・アイボリーがございます。特注にて承りますので、お問い合わせください。
The black color is standard for the frame and the rocker.
The gray and the ivory colors are also available as custom-made items.

SLE6・SLE10

SLE6A
SLE6D
SLE10A
SLE10D



はんだ端子
Solder Terminal



形名・定格表示
Part No. & rating marking

スイッチ特性「A」タイプは、(2)番端子がありません。
The switching function Type "A" is without terminal number (2).

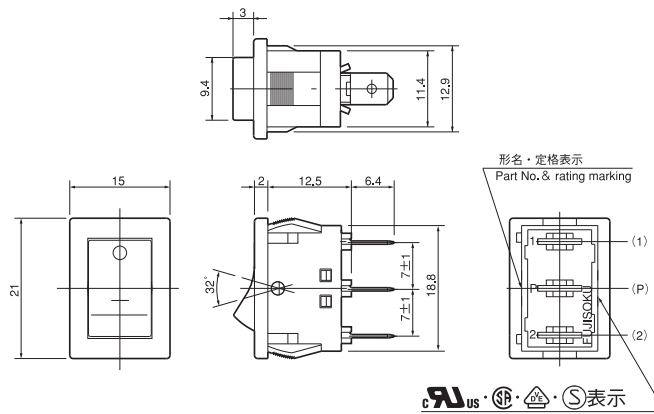
スイッチ特性 Switching function	形名・定格表示側から見て Viewed from part No. & rating marking side	
形名 Part No.		
SLE6A-■	ON	OFF
SLE10A-■	ON	OFF
接続端子 Connecting terminals	P-1	-
SLE6D-■	ON	ON
SLE10D-■	ON	ON
接続端子 Connecting terminals	P-1	P-2

■印には、ロッカー表示番号が入ります。
■ : Show the rocker design number.

SLE6A2
SLE6D2
SLE10A2
SLE10D2



タブ端子# 187
TAB # 187

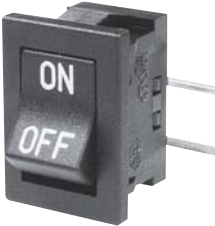


スイッチ特性「A」タイプは、(2)番端子がありません。
The switching function Type "A" is without terminal number (2).

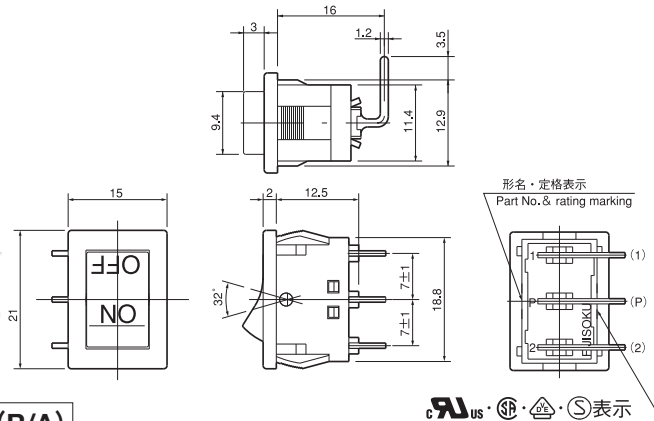
スイッチ特性 Switching function	形名・定格表示側から見て Viewed from part No. & rating marking side	
形名 Part No.		
SLE6A2-■	ON	OFF
SLE10A2-■	ON	OFF
接続端子 Connecting terminals	P-1	-
SLE6D2-■	ON	ON
SLE10D2-■	ON	ON
接続端子 Connecting terminals	P-1	P-2

■印には、ロッカー表示番号が入ります。
■ : Show the rocker design number.

SLE6A4
SLE6D4
SLE10A4
SLE10D4



ライトアングル端子 (R/A)
Right Angle Terminal



スイッチ特性「A」タイプは、(2)番端子がありません。
The switching function Type "A" is without terminal number (2).

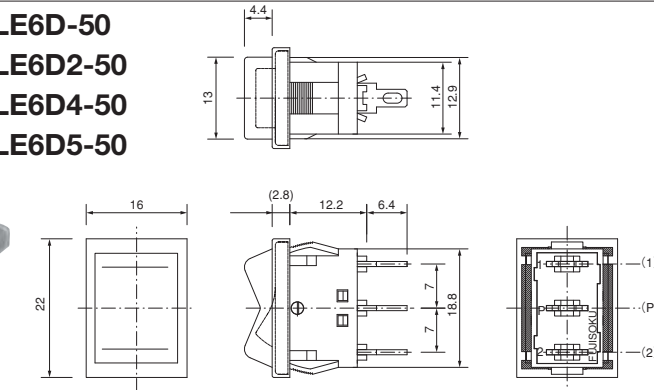
スイッチ特性 Switching function	形名・定格表示側から見て Viewed from part No. & rating marking side	
形名 Part No.		
SLE6A4-■	ON	OFF
SLE10A4-■	ON	OFF
接続端子 Connecting terminals	P-1	-
SLE6D4-■	ON	ON
SLE10D4-■	ON	ON
接続端子 Connecting terminals	P-1	P-2

■印には、ロッカー表示番号が入ります。
■ : Show the rocker design number.

SLE6A-50 SLE6D-50
SLE6A2-50 SLE6D2-50
SLE6A4-50 SLE6D4-50
SLE6A5-50 SLE6D5-50



ゴムカバー取付
Rubber cover installation

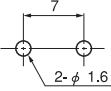
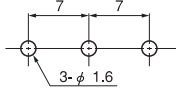


スイッチ特性「A」タイプは、(2)番端子がありません。
The switching function Type "A" is without terminal number (2).

スイッチ特性 Switching function	形名・定格表示側から見て Viewed from part No. & rating marking side	
形名 Part No.		
SLE6A-50	ON	OFF
SLE6A2-50	ON	OFF
SLE6A4-50	ON	OFF
SLE6A5-50	ON	OFF
接続端子 Connecting terminals	P-1	-
SLE6D-50	ON	ON
SLE6D2-50	ON	ON
SLE6D4-50	ON	ON
SLE6D5-50	ON	ON
接続端子 Connecting terminals	P-1	P-2

■プリント基板孔あけ寸法図

PC Hole Layouts

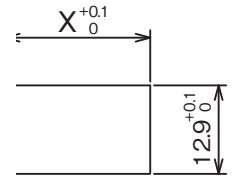
シリーズ名 Series	SLE6A4 SLE10A4	SLE6D4 SLE10D4
寸法図 Dimensions		

■パネル抜孔図

Panel Cut-Out Dimensions

スイッチ単体 Switches

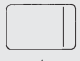




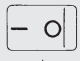
パネル板厚 Panel thickness	X
0.75~1.25	19.2
1.25~3.5	19.4



スイッチガード取付 Switch Guard Installation

パネル板厚 Panel thickness	X
0.75~2.8	19.4

■品種一覧表/Table of Part Numbers

電流容量 Current	端子形状 Terminal styles	スイッチ特性 Switching function	形名・定格表示側 Part No. and rating marking side					
								
6A	はんだ端子 Solder Terminal	ON-OFF	SLE6A	SLE6A-5	SLE6A-6	SLE6A-7	★SLE6A-8	☆SLE6A-9
		ON-ON	SLE6D	★SLE6D-5	☆SLE6D-6	▲SLE6D-7	▲SLE6D-8	▲SLE6D-9
	タブ端子 t=0.5 TAB	ON-OFF	SLE6A2	SLE6A2-5	SLE6A2-6	SLE6A2-7	▲SLE6A2-8	☆SLE6A2-9
		ON-ON	SLE6D2	★SLE6D2-5	▲SLE6D2-6	★SLE6D2-7	▲SLE6D2-8	★SLE6D2-9
	タブ端子 t=0.8 TAB	ON-OFF	▲SLE6A5	★SLE6A5-5	★SLE6A5-6	★SLE6A5-7	▲SLE6A5-8	★SLE6A5-9
		ON-ON	▲SLE6D5	▲SLE6D5-5	▲SLE6D5-6	▲SLE6D5-7	▲SLE6D5-8	★SLE6D5-9
	ライトアングル端子 Right Angle Terminal	ON-OFF	▲SLE6A4	★SLE6A4-5	★SLE6A4-6	★SLE6A4-7	▲SLE6A4-8	▲SLE6A4-9
		ON-ON	★SLE6D4	★SLE6D4-5	★SLE6D4-6	★SLE6D4-7	▲SLE6D4-8	▲SLE6D4-9
10A	はんだ端子 Solder Terminal	ON-OFF	★SLE10A	★SLE10A-5	★SLE10A-6	☆SLE10A-7	▲SLE10A-8	★SLE10A-9
		ON-ON	★SLE10D	★SLE10D-5	▲SLE10D-6	▲SLE10D-7	▲SLE10D-8	▲SLE10D-9
	タブ端子 t=0.5 TAB#187	ON-OFF	★SLE10A2	SLE10A2-5	SLE10A2-6	★SLE10A2-7	▲SLE10A2-8	★SLE10A2-9
		ON-ON	▲SLE10D2	★SLE10D2-5	★SLE10D2-6	▲SLE10D2-7	▲SLE10D2-8	▲SLE10D2-9
	タブ端子 t=0.8 TAB#187	ON-OFF	▲SLE10A5	☆SLE10A5-5	★SLE10A5-6	▲SLE10A5-7	▲SLE10A5-8	★SLE10A5-9
		ON-ON	★SLE10D5	▲SLE10D5-5	▲SLE10D5-6	★SLE10D5-7	▲SLE10D5-8	▲SLE10D5-9
	ライトアングル端子 Right Angle Terminal	ON-OFF	▲SLE10A4	★SLE10A4-5	▲SLE10A4-6	★SLE10A4-7	▲SLE10A4-8	▲SLE10A4-9
		ON-ON	★SLE10D4	▲SLE10D4-5	▲SLE10D4-6	▲SLE10D4-7	▲SLE10D4-8	▲SLE10D4-9

■ゴムカバー取付/Fit on rubber cover

電流容量 Current	端子形状 Terminal styles	スイッチ特性 Switching function	型名 Part No.
6A	はんだ端子 Solder Terminal	ON-OFF	★SLE6A-50
		ON-ON	★SLE6D-50
	タブ端子 t=0.5 TAB	ON-OFF	★SLE6A2-50
		ON-ON	★SLE6D2-50
	タブ端子 t=0.8 TAB	ON-OFF	★SLE6A5-50
		ON-ON	★SLE6D5-50
	ライトアングル端子 Right Angle Terminal	ON-OFF	★SLE6A4-50
		ON-ON	★SLE6D4-50

■スイッチガード/Switch Guard

詳細は312ページをご参照下さい。

For details, refer to page 312.

■取扱注意事項/Handling Precautions

1. はんだ付け仕様/Soldering Specifications

(1)手付け / Manual Soldering

装置 : はんだゴテ

Device : Soldering iron

380°C, Max.; 3 seconds, Max.

※タブ端子ははんだ付けできません。

The tab terminals cannot be soldered

2. パネル取付時の取扱事項/ Precautions for panel mounting

Page……314