

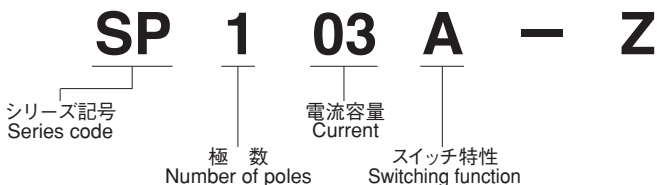
SP・SPP・S2P



RoHS 指令対応 RoHS compliant

小形押ボタンスイッチ Miniature Pushbutton Switches

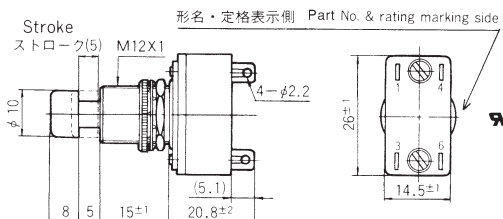
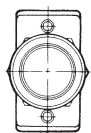
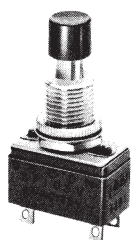
■形名の説明/Part Numbering



- UL認定品については280ページをご参照ください。
- For UL-recognized products, refer to P.280.
- 定格表示は抵抗負荷によります。
- Ratings are based on resistive load.

■はんだ付け仕様/Soldering Page 280.
 ■梱包仕様/Packaging Specification Page 280.

SP103 (単極/1 pole)



端子番号は、ボックスに表示してあります。
Terminal numbers are shown on the switch.
スイッチ特性"AB"タイプは、(3)番、(6)番端子がありません。
Terminal pins No.3 and No.6 are not available in switches with Switching Function "AB".

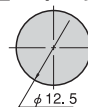
スイッチ特性 Switching function		
形名 Part No.		
★※SP103AB-Z	ON	OFF
接続端子 Connecting terminals	1-4	—
★※SP103V-Z(2回路)	ON	ON
接続端子 Connecting terminals	1-4	3-6

※印スイッチ特性は押すたびに回路が切替わる

■仕様/Specifications

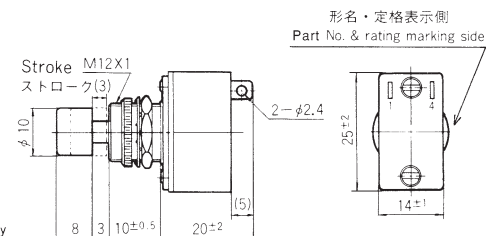
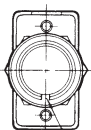
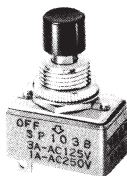
定格 Rating	初期接触抵抗 Initial contact resistance	耐電圧 Dielectric strength	絶縁抵抗 Insulation resistance	電氣的寿命 Electrical life	
SP103 AB-V	AC125V 3A	30mΩ Max.	AC1000V 1 minute	100MΩ Min.	15,000 operations

■パネル抜孔図/Panel Cut-Out Dimensions



取付パネル有効板厚: 9.5 mm Max.
/Panel thickness

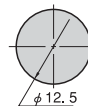
SP103 (単極/1 pole)



端子番号は、ボックスに表示してあります。
Terminal numbers are shown on the switch.

スイッチ特性 Switching function		
形名 Part No.		
★SP103B-Z	ON	(OFF)
接続端子 Connecting terminals	1-4	—
SP103C-Z	OFF	(ON)
接続端子 Connecting terminals	—	1-4

■パネル抜孔図/Panel Cut-Out Dimensions



取付パネル有効板厚: 4.5 mm Max.
/Panel thickness

■仕様/Specifications

定格 Rating	初期接触抵抗 Initial contact resistance	耐電圧 Dielectric strength	絶縁抵抗 Insulation resistance	電氣的寿命 Electrical life	
SP103 B-C	AC125V 3A AC250V 1A	10mΩ Max.	AC1500V 1 minute	100MΩ Min.	10,000 operations

■標準付属部品 /Standard Accessories

《添付部品 /Supplied with switch》

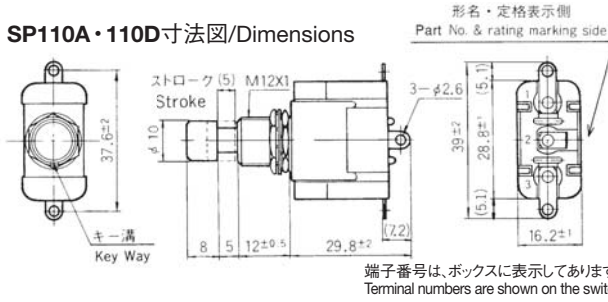
マルナット Knurled Nut	ロックナット Hex Nut	ロックワッシャー Lockwasher	カラーボタンSP用 Color Button					
140008010236	140008010221	140008030055	特にご指定のない場合は標準色のφ10の黒色ボタンがついて います。他の色をご希望の場合は、形名にてご指定ください。 (ABS樹脂)					
A 10 mm dia. Black Color Button is supplied with the switch. If a Color Button in a different size or color is required, please select from the below table.			寸法図 Dimensions	色調 Color	形名 Part No.	寸法図 Dimensions	色調 Color	形名 Part No.
クロムメッキ Chrome plated			φ10 M2.6×0.45	白 White 赤 Red 黒 Black	140008050162 140008050155 140008050153	φ15 10 M2.6×0.45	白 White 赤 Red 黒 Black グレー Gray	140008050158 140008050164 140008050163 140008050165
亜鉛メッキ 三価クロメート処理 Zinc plated								

★(黒星)は、受注生産品です。 (ON),(OFF)は、モーメンタリーです。
 ★: Made to order products. (ON) and (OFF): Momentary.

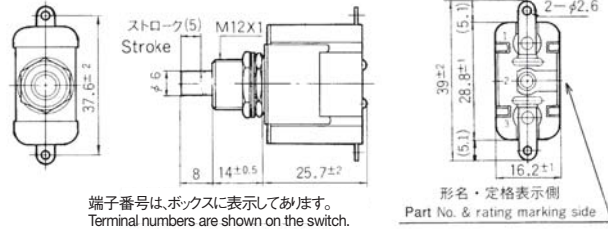
SP110 (単極/1 pole)



SP110A・110D寸法図/Dimensions



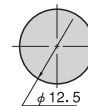
SP110AC寸法図/Dimensions



スイッチ特性 Switching function		
形名 Part No.		
★※SP110A-Z	OFF	ON
★※SP110AC-Z	—	1-3
★※SP110D-Z	ON	ON
接続端子 Connecting terminals	2-3	2-1

※印スイッチ特性は押すたびに回路が切替わる

■パネル抜孔図/Panel Cut-Out Dimensions

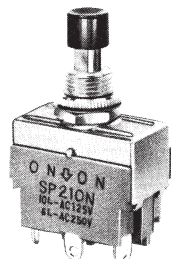


取付パネル有効板厚
/Panel thickness
SP110A・D 6.5 mm Max.
SP110AC 8.5 mm Max.

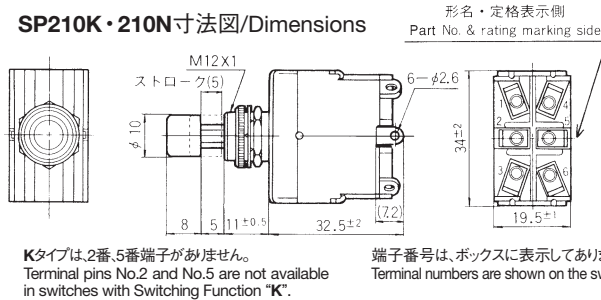
■仕様/Specifications

定格 Rating	初期接触抵抗 Initial contact resistance	耐電圧 Dielectric strength	絶縁抵抗 Insulation resistance	電気的寿命 Electrical life
SP110A SP110D	20mΩ Max.	AC1500V 1 minute	100MΩ Min.	10,000 operations
SP110AC		AC1000V 1 minute		30,000 operations

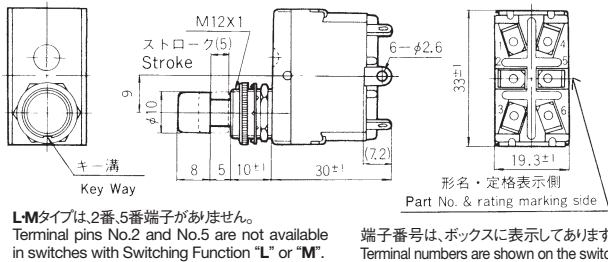
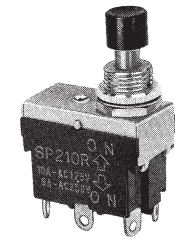
SP210 (2極/2 poles)



SP210K・210N寸法図/Dimensions



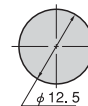
SP210L・210M・210R寸法図/Dimensions



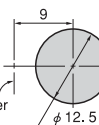
スイッチ特性 Switching function		
形名 Part No.		
★※SP210K-Z	ON	OFF
接続端子 Connecting terminals	1-3 4-6	—
★※SP210N-Z	ON	ON
接続端子 Connecting terminals	2-1 5-4	2-3 5-6
★ SP210L-Z	ON	(OFF)
接続端子 Connecting terminals	1-3 4-6	—
☆ SP210M-Z	OFF	(ON)
接続端子 Connecting terminals	—	1-3 4-6
★ SP210R-Z	ON	(ON)
接続端子 Connecting terminals	2-3 5-6	2-1 5-4

※印スイッチ特性は押すたびに回路が切替わる

■パネル抜孔図/Panel Cut-Out Dimensions



210K. 210N
取付パネル有効板厚 : 5.5 mm Max.
/Panel thickness



210L. 210M. 210R
取付パネル有効板厚 : 4.5 mm Max.
/Panel thickness

■仕様/Specifications

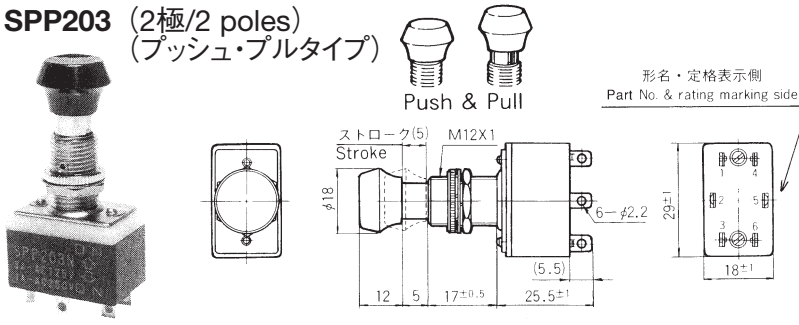
定格 Rating	初期接触抵抗 Initial contact resistance	耐電圧 Dielectric strength	絶縁抵抗 Insulation resistance	電気的寿命 Electrical life
SP210K・ N・L・M・R	20mΩ Max.	AC1500V 1 minute	100MΩ Min.	10,000 operations

(ON), (OFF) は、モーメンタリーです。
(ON) and (OFF) : Momentary.

☆ (白星) は、標準製品です。
☆ : Semi-standard products.

★ (黒星) は、受注生産品です。
★ : Made to order products.

SPP203 (2極/2 poles)
(プッシュ・プルタイプ)



端子番号は、ボックスに表示してあります。
Terminal numbers are shown on the switch.

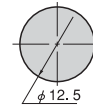
仕様/Specifications

定格 Rating		初期接触抵抗 Initial contact resistance	耐電圧 Dielectric strength	絶縁抵抗 Insulation resistance	電気の寿命 Electrical life
SPP203K·KA	AC125V 3A	20mΩ Max.	AC1000V 1 minute	100MΩ Min.	10,000 operations
SPP203N	AC125V 3A AC250V 1A		AC1500V 1 minute		

スイッチ特性 Switching function	形名・定格表示側から見て Viewed from part No. and rating marking side	
	↑ Pull	↓ Push
形名 Part No.	★SPP203K-Z	★SPP203KA-Z
接続端子 Connecting terminals	2-1 5-4	2-1 5-4
形名 Part No.	★SPP203K-A-Z	★SPP203N-Z
接続端子 Connecting terminals	—	2-1 5-4
形名 Part No.	★SPP203N-Z	★SPP203N-Z
接続端子 Connecting terminals	2-3 5-6	2-1 5-4

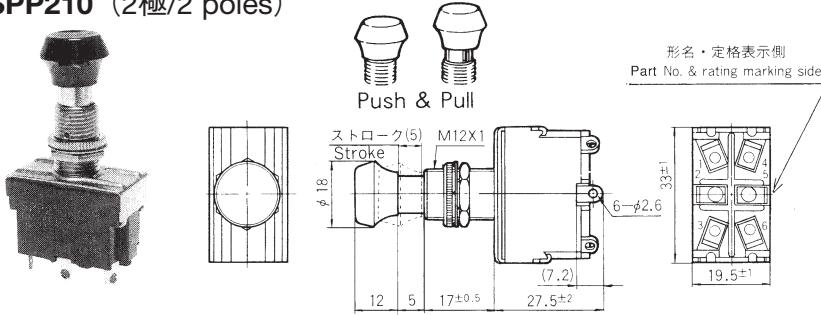
●: K·KAタイプは、3番、6番端子がありません。
Terminal pins No.3 and No.6 are not available in switches with Switching Function "K" or "KA".

パネル抜孔図/Panel Cut-Out Dimensions



取付パネル有効板厚: 11.5 mm Max.
/Panel thickness

SPP210 (2極/2 poles)



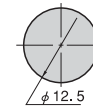
端子番号は、ボックスに表示してあります。
Terminal numbers are shown on the switch.

仕様/Specifications

定格 Rating		初期接触抵抗 Initial contact resistance	耐電圧 Dielectric strength	絶縁抵抗 Insulation resistance	電気の寿命 Electrical life
SPP210K·KA·N	AC125V 10A AC250V 6A	20mΩ Max.	AC1500V 1 minute	100MΩ Min.	10,000 operations

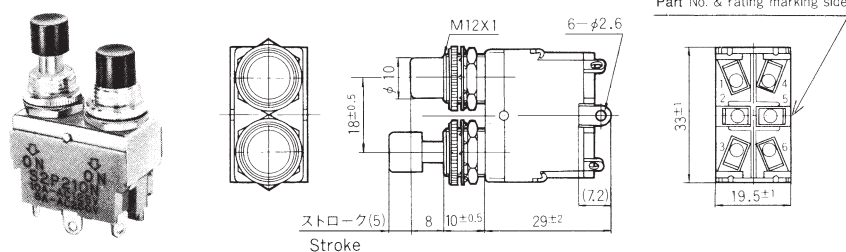
スイッチ特性 Switching function	形名・定格表示側から見て Viewed from part No. and rating marking side	
	↑ Pull	↓ Push
形名 Part No.	★SPP210K-Z	★SPP210KA-Z
接続端子 Connecting terminals	1-3 4-6	1-3 4-6
形名 Part No.	★SPP210KA-Z	★SPP210N-Z
接続端子 Connecting terminals	—	2-1 5-4
形名 Part No.	★SPP210N-Z	★SPP210N-Z
接続端子 Connecting terminals	2-3 5-6	2-1 5-4

●: K·KAタイプは、2番、5番端子がありません。
Terminal pins No.2 and No.5 are not available in switches with Switching Function "K" or "KA".



取付パネル有効板厚: 11.5 mm Max.
/Panel thickness

S2P210 (2極/2 poles)
(2つ押ボタンタイプ)



端子番号は、ボックスに表示してあります。
Terminal numbers are shown on the switch.

仕様/Specifications

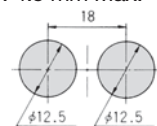
定格 Rating		初期接触抵抗 Initial contact resistance	耐電圧 Dielectric strength	絶縁抵抗 Insulation resistance	電気の寿命 Electrical life
S2P210K·N	AC125V 10A AC250V 6A	20mΩ Max.	AC1500V 1 minute	100MΩ Min.	10,000 operations
S2P210P	AC125V 10A AC250V 6A		AC1000V 1 minute		5,000 operations

スイッチ特性 Switching function	形名・定格表示側から見て Viewed from part No. and rating marking side		
	↑ Pull	↑ Pull	↑ Pull
形名 Part No.	★S2P210K-Z	★S2P210N-Z	★S2P210P-Z
接続端子 Connecting terminals	1-3 4-6	—	—
形名 Part No.	★S2P210N-Z	★S2P210P-Z	★S2P210P-Z
接続端子 Connecting terminals	2-3 5-6	—	2-1 5-4

●: Kタイプは、2番、5番端子がありません。
Terminal pins No.2 and No.5 are not available in switches with Switching Function "K".

パネル抜孔図/Panel Cut-Out Dimensions

取付パネル有効板厚: 4.5 mm Max.
/Panel thickness

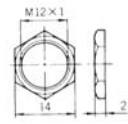
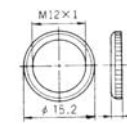
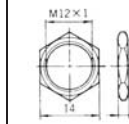
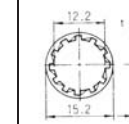


★(黒星)は、受注生産品です。(ON)は、モーメンタリーです。
★: Made to order products. (ON): Momentary.

SPP・S2P

標準付属部品 / Standard Accessories

《添付部品 / Supplied with switch》

ロックナット Hex Nut ①140008010235	マルナット Knurled Nut ②140008010236	ロックナット Hex Nut ③140008010221	ロックワッシャー Lockwasher ④140008030055
			
ニッケルメッキ Nickel plated	スズコバルトメッキ Tin-cobalt plated	亜鉛メッキ 三価クロメート処理 Zinc plated	

標準付属部品の組合せ Standard Accessories Combination

(Q'ty/switch)

形名/Part No.	①	②	③	④	⑤	⑥
SP110	1		1	1		1
SP210		1	1	1		1
SPP203		1	1	1	1	
SPP210		1	1	1	1	
S2P210		1	1	1		2

表中の数字は、製品1台当りの数量です。
The figures in the table show the quantities of accessories enclosed with the switch.

⑥ カラーボタンSP、SPP、S2P用

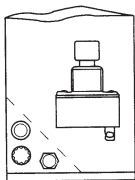
特にご指定のない場合は標準色のφ10の黒色ボタンがついています。
他の色をご希望の場合は、形名にてご指定ください。(ABS樹脂)
SP110ACには、ボタンはつきません。

Color Buttons for SP, SPP, S2P

A 10 mm dia. Black Color Button is supplied with the switch. If a Color Button in a different size or color is required, please select from the below table.

寸法図 Dimensions	色調 Color	形名 Part No.	寸法図 Dimensions	色調 Color	形名 Part No.	寸法図 Dimensions	色調 Color	形名 Part No.
	白 White	140008050162		白 White	140008050158		黒 Black	140008050156
	赤 Red	140008050155		赤 Red	140008050164		赤 Red	140008050157
	黒 Black	140008050153		黒 Black	140008050163			
				グレー Gray	140008050165			

梱包仕様/Packaging Specifications

ビニール袋 Plastic Bag		1 pcs/pack
----------------------	--	------------

はんだ付け仕様/Soldering Specifications

(SP・SPP・S2P)

- 手付け / Manual Soldering
装置 : はんだゴテ
Device : Soldering iron
- 420°C, Max.; 3 seconds, Max.

UL、CSA認定品一覧表 UL-Recognized, CSA certified Products (押ボタンタイプのみ/ Pushbutton type Only)

■エイトスイッチシリーズ/Eight Switch Series

極数 Poles	スイッチ特性 Switching function	UL (※2.)			CSA (※3.)		
		8N	8P	8Y	8N	8P	8Y
単極 1 pole	1011-Z ON-ON	○	○	○	○	○	○
	1012-Z ON-ON	○	○	○	○	○	○
	1021-Z ON-(ON)	○	○	○	○	○	○
	1022-Z ON-(ON)	○	○	○	○	○	○
2極 2 poles	2011-Z ON-ON	○	○	○	○	○	○
	2012-Z ON-ON	○	○	○	○	○	○
	2021-Z ON-(ON)	○	○	○	○	○	○
	2022-Z ON-(ON)	○	○	○	○	○	○
3極 3 poles	3011-Z ON-ON	○	○	○	○	○	○
	3021-Z ON-(ON)	○	○	○	○	○	○
4極 4 poles	4011-Z ON-ON	○	○	○	○	○	○
	4021-Z ON-(ON)	○	○	○	○	○	○

UL・CSA表示品ご要望の場合

ご注文時にUL・CSA表示品とご指定ください。

UL・CSAの認定マークを表示して納品いたします。

(価格は別途料金が加算されます)

If UL or CSA marking is required, please specify when ordering.

UL and CSA listed

■SPシリーズ/SP Series

極数 Poles	スイッチ特性 Switching function	UL (※2.)	CSA (※3.)
単極1 pole	SP103AB-Z ON-OFF	○	
	SPP203K-Z ON-OFF	○	○
2極 2 poles	SPP203KA-Z OFF-ON	○	○
	SP210N-Z ON-ON	○	○
	SPP203N-Z ON-ON	○	○

(※2.) UL File No.E43275

(※3.) CSA File No.LR38341