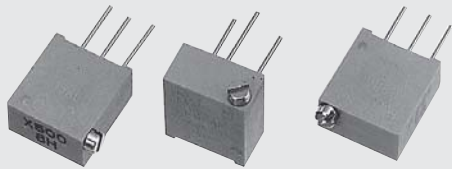


高性能、高信頼性の微細設定トリマ

18回転型サーメットトリマ 18 TURNS CERMET TRIMMERS

RJ-9

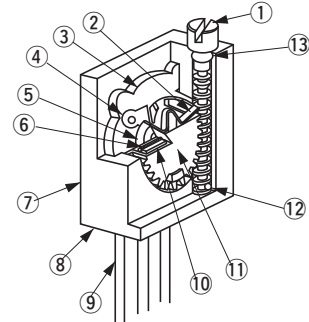
RoHS 指令対応 RoHS compliant



特長 FEATURES

- RoHS 指令対応
- 10 Ω ~ 5 MΩ の幅広い抵抗値範囲
- 貴金属合金多接点ワイバ採用
- RoHS compliant
- Wide resistance range from 10 Ω to 5 MΩ
- Precious metal alloy wiper

内部構造図 INTERNAL STRUCTURE



名称 Part name	材料 Material	燃焼性 Flammability	
① シャフト Shaft	黄銅、ニッケルめっき Brass, Nickel-plated	—	
② クラッチバネ Clutch spring	ステンレス Stainless steel		
③ ベースエレメント Base element	セラミック Ceramic		
④ 電極体 Electrode	Ag-Pd サーメット Ag-Pd cermet		
⑤ 抵抗体 Resistive element	RuO ₂ サーメット RuO ₂ cermet		
⑥ ワイバ (摺動子) Wiper	多元合金 Multi metal alloy		
⑦ 接着剤 Adhesive	エポキシ Epoxy		
⑧ ハウジング Housing	PBT (ポリブチレンテレフタレート) Polybutyleneterephthalate		UL94V-0
⑨ 端子 Terminal pin	ニッケル、金めっき Nickel, Gold-plated		—
⑩ ゴム板 Rubber cushion	シリコンゴム Silicone rubber		—
⑪ ロータギア Rotor gear	PA (ポリアミド) Polyamide		UL94V-0
⑫ ストップボール Stop ball	ステンレス Stainless steel		—
⑬ Oリング "O" ring	シリコンゴム Silicone rubber		UL94HB

型式表示 PART NUMBER DESIGNATION

R J - 9 P 2 M Ω (2 0 5)

シリーズ名 Series name

抵抗値記号 Resistance code

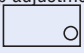
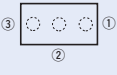
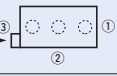

製品形状 Product shape

抵抗値 Resistance value

W : 上面調整 Top adjustment X : 側面調整 Side adjustment
P : 側面調整 Side adjustment

※ご注文に際しては、型式一覧表をご確認ください。
Please refer to the LIST OF PART NUMBERS when placing orders.

型式一覧表 LIST OF PART NUMBERS

調整方向 Adjustment position	端子形状 (上面図) Shape of terminal (Top view)	包装形態 Form of packaging ポリ袋 Plastic bag	包装数量 Pieces in package
上面調整 Top adjustment 		RJ-9W	50 pcs./pack
側面調整 Side adjustment (↑調整面) (↑ Adjustment direction)		RJ-9X	
		RJ-9P	

＜公称抵抗値 Nominal resistance values＞

⊕ 10 Ω	⊕ 20 Ω	50 Ω	100 Ω	200 Ω	500 Ω	1 kΩ	2 kΩ	5 kΩ	10 kΩ
20 kΩ	⊕ 25 kΩ	50 kΩ	100 kΩ	200 kΩ	⊕ 250 kΩ	500 kΩ	1 MΩ	2 MΩ	⊕ 5 MΩ

Fig.1

※ ご注文に際しては、＜公称抵抗値＞(Fig. 1)について上記すべての組み合わせを用意しています。

※ ご注文に際しては、上記型式をご確認ください。

※ The above part numbers are all available with the respective combination of <Nominal resistance values> (Fig. 1).

※ Verify the above part numbers when placing orders.

⊕印の公称抵抗値は受注生産となります。

The products indicated by ⊕ mark are manufactured upon receipt of order basis.

電気的特性 ELECTRICAL CHARACTERISTICS

公称抵抗値範囲 Nominal resistance range	10 Ω ~ 5 MΩ
抵抗値許容差 Resistance tolerance	± 10 %
定格電力 Power ratings	0.5 W (70 °C) 0 W (120 °C)
抵抗変化特性 Resistance law	直線性 (B) Linear law
最大入力電圧 Maximum input voltage	DC300 V 又は定格電力の何れか小さい方 DC300 V or power rating, whichever is smaller
最大ワイパ電流 Maximum wiper current	100 mA 又は定格電力の何れか小さい方 100 mA or power rating, whichever is smaller
有効電気的回転数 Effective electrical turn	15 turns
残留抵抗値 End resistance	1 % 又は 2 Ω の何れか大きい方以下 1 % or 2 Ω, whichever is greater
接触抵抗変化 C.R.V.	1 % 又は 3 Ω の何れか大きい方以下 1 % or 3 Ω, whichever is greater
使用温度範囲 Operating temp. range	-55 ~ 120 °C
抵抗温度係数 Temp. coefficient	10 Ω, 20 Ω, 5 MΩ : ± 250 10 ⁻⁶ /°C maximum 50 Ω ~ 2 MΩ : ± 100 10 ⁻⁶ /°C maximum
絶縁抵抗 Insulation resistance	1000 MΩ minimum (DC500 V)
絶縁耐圧 Dielectric strength	AC900 V, 60 s
質量 Net weight	Approx. 0.75 g

機械的特性 MECHANICAL CHARACTERISTICS

調整ネジ回転数 Mechanical turn	18 turns
回転トルク Operating torque	35 mN·m {357 gf·cm} maximum
回転止 Mechanical stop	クラッチ動作 Clutch action
回転寿命 Rotational life	200 cycles 10Ω ~ 200 Ω [Δ R/R ≤ ± (0.5 Ω + 3 %)] 500Ω ~ 5 MΩ [Δ R/R ≤ ± (0.5 Ω + 2 %)]
端子強度 Terminal strength	10 N {1.02 kgf} minimum (引張り強さ Tensile strength)
操作部の押し強さ Thrust to rotor	10 N {1.02 kgf} minimum
はんだ付け性 Solderability	245 ± 3 °C, 2 ~ 3 s

{ } : 参考値 Reference only

環境特性 ENVIRONMENTAL CHARACTERISTICS

試験項目 Test item	試験条件 Test conditions	仕様 Specifications
熱衝撃 Thermal shock	-65 ~ 125 °C (0.5 h), 5 cycles	[Δ R/R ≤ 1 %] [S.S. ≤ 1 %]
耐湿性 Humidity	-10 ~ 65 °C (相対湿度 80 ~ 98 %), 10 cycles, 240 h	[Δ R/R ≤ 1 %]
耐衝撃性 Shock	981 m/s ² , 6 ms 6 directions for 3 times each	[Δ R/R ≤ 1 %] [S.S. ≤ 1 %]
耐振動性 Vibration	振幅 (Amplitude) 1.52 mm or 加速度 (Acceleration) 196 m/s ² , 10 ~ 2000 Hz, 3 directions, 12 times each	
負荷寿命 Load life	70 °C, 0.5 W, 1000 h	[Δ R/R ≤ 2 %] [S.S. ≤ 1 %]
低温動作 Low temp. operation	-55 °C, 2 h	[Δ R/R ≤ 1 %] [S.S. ≤ 2 %]
高温放置 High temp. exposure	120 °C, 250 h	[Δ R/R ≤ 2 %] [S.S. ≤ 2 %]
耐水、密閉性 Immersion seal	85 °C, 60 s	もれ無し(連続気泡無し) No leaks (No continuous bubbles)
はんだ耐熱性 Soldering heat	フロー : Flow 260 ± 3 °C, 5 ~ 6 s, two times maximum 手はんだ : Manual soldering 380 ± 10 °C, 3 ~ 4 s	[Δ R/R ≤ 1 %]

Δ R/R : 全抵抗値変化 Change in total resistance
S.S. : 設定安定度 Setting stability

RJ-9

CERMET TRIMMERS

最大入力定格 MAXIMUM INPUT RATINGS

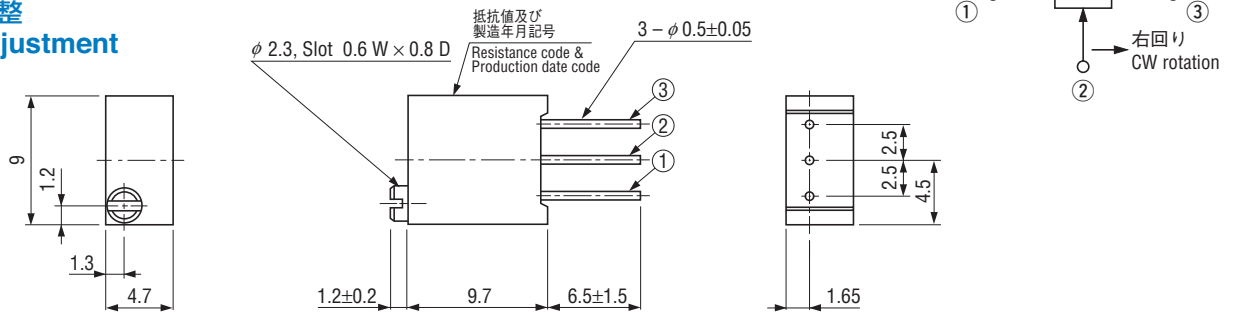
公称抵抗値 Nominal resistance values (Ω)	抵抗値記号 Resistance code	最大入力電圧 Maximum input voltage (V)	最大ワイパ電流 Maximum wiper current (mA)
↻ 10 ↻ 20 50 100 200 500	100 200 500 101 201 501	1.00 2.00 5.00 7.07 10.0 15.8	100 100 100 70.7 50.0 31.6
1 k 2 k 5 k 10 k 20 k ↻ 25 k 50 k	102 202 502 103 203 253 503	22.4 31.6 50.0 70.7 100 112 158	22.4 15.8 10.0 7.07 5.00 4.48 3.16
100 k 200 k ↻ 250 k 500 k 1 M 2 M ↻ 5 M	104 204 254 504 105 205 505	224 300 300 300 300 300 300	2.24 1.50 1.20 0.60 0.30 0.15 0.06

↻印の公称抵抗値は受注生産となります。
 The products indicated by ↻ mark are manufactured upon receipt of order basis.

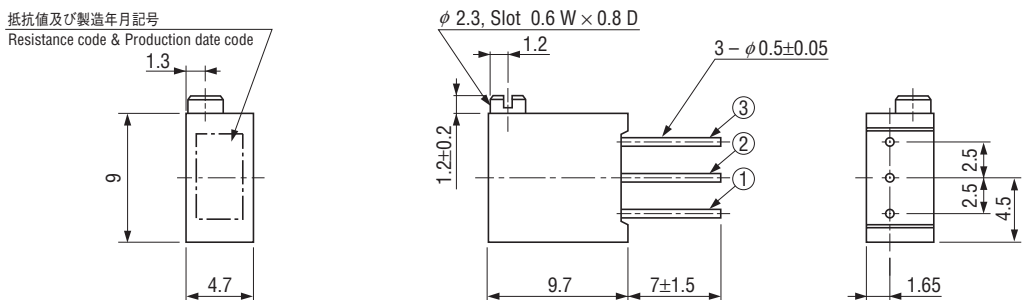
外形寸法図 OUTLINE DIMENSIONS

Unless otherwise specified, tolerance: ± 0.3 (Unit: mm)

● RJ-9W 上面調整 Top adjustment



● RJ-9X 側面調整 Side adjustment



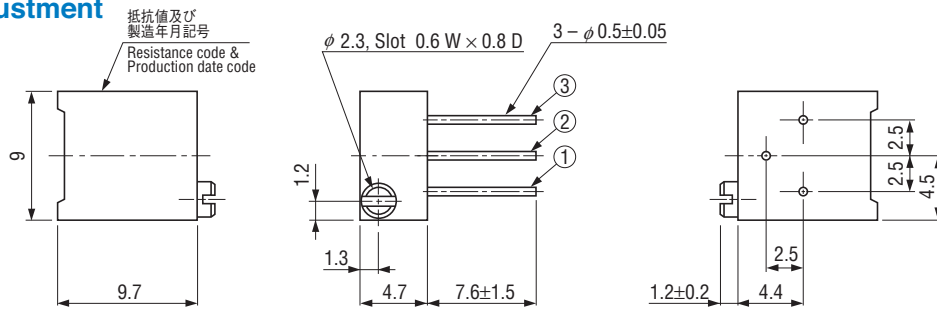
■外形寸法図 OUTLINE DIMENSIONS

Unless otherwise specified, tolerance: ± 0.3 (Unit: mm)

● RJ-9P

側面調整

Side adjustment



■包装仕様

<ポリ袋の包装仕様>

- ポリ袋での包装は、50 個 / 袋となります。
- ポリ袋の箱詰めは、100 個を製品箱に包装致します。

■ PACKAGING SPECIFICATIONS

<Bulk pack specifications>

- Unit of bulk in a plastic bag is 50 pcs. per pack.
- Boxing of bulk in a plastic bag is performed with 100 pcs. per box.