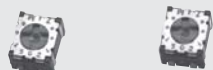


# 小型 2 mm サイズの密閉トリマ

## 1 回転型サーフェスマウントトリマ SURFACE MOUNT CERMET TRIMMERS (SINGLE TURN)

# ST-2

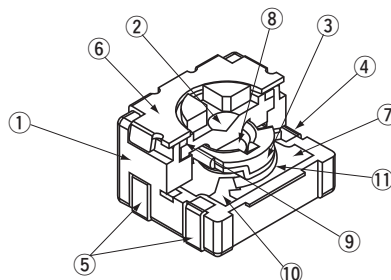
RoHS 指令対応 RoHS compliant



### 特長 FEATURES

- RoHS 指令対応
- 小型・薄型 2 mm タイプ単回転トリマ
- 密閉構造
- RoHS compliant
- Compact and low-profile □ 2 mm single turn type
- Sealed construction

### 内部構造図 INTERNAL STRUCTURE



名称 Part name	材料 Material	燃焼性 Flammability
① ハウジング Housing	エポキシ Epoxy	UL 94V-0
② ロータ Rotor	PPS (ポリフェニレンサルファイド) Polyphenylenesulphide	
③ ワイパ Wiper	ステンレス Stainless steel (SUS 304)	—
④ #2 端子 Terminal #2	銅合金、錫-銅めっき Copper alloy, Sn-Cu-plated	
⑤ #1、3 端子 Terminal #1, #3		
⑥ カバー Cover	ステンレス Stainless steel (SUS 304)	—
⑦ 基板 substrate	セラミック Ceramic	
⑧ ピン Pin	黄銅、錫めっき Brass, Sn-plated	UL 94HB
⑨ Oリング "O" ring	シリコンゴム Silicone rubber	
⑩ 電極体 Terminations	Ag-Pd サーマット Ag-Pd cermet	—
⑪ 抵抗体 Resistive element	RuO <sub>2</sub> サーマット RuO <sub>2</sub> cermet	

### 型式表示 PART NUMBER DESIGNATION

ST-2 T A 100Ω (101)

シリーズ名 Series name

抵抗値記号 Resistance code

包装形態 Form of packaging

抵抗値 Resistance value

T: テーピング (リール) Taping (Reel)

空欄: ポリ袋 Bulk in plastic bag

製品形状 (端子形状) Product shape (Shape of terminal)

Blank

A: J-リード

J-hook

※ご注文に際しては、型式一覧表をご確認ください。

Please refer to the LIST OF PART NUMBERS when placing orders.

## ■型式一覧表 LIST OF PART NUMBERS

調整方向 Adjustment position	製品形状 Shape of terminal	包装形態 Form of packaging	
		テーピング(リール) Taping (reel)	ポリ袋 Plastic bag
上面調整 Top adjustment	A ( J-リード J-hook )	ST-2TA	ST-2A
包装数量 Pieces in package		500 pcs./reel	100 pcs./pack

※ ご注文に際しては、〈公称抵抗値〉(Fig. 1)について上記すべての組み合わせを用意しています。

※ ご注文に際しては、上記型式をご確認ください。

※ テーピング仕様は、切り売り致しませんので、リール単位でご注文をお願い致します。

## 〈公称抵抗値 Nominal resistance values〉

100 Ω	200 Ω	500 Ω	1 kΩ	2 kΩ	5 kΩ	10 kΩ
20 kΩ	50 kΩ	100 kΩ	200 kΩ	500 kΩ	1 MΩ	

Fig.1

※The part numbers on the left are all available with the respective combination of <Nominal resistance values> (Fig. 1).

※Verify the above part numbers when placing orders.

※Taping version is not sold separately and must be purchased in reel units.

## ■電気的特性 ELECTRICAL CHARACTERISTICS

公称抵抗値範囲 Nominal resistance range	100 Ω ~ 1 MΩ
抵抗値許容差 Resistance tolerance	± 20 %
定格電力 Power ratings	0.1 W (70 °C) 0 W (125 °C)
抵抗変化特性 Resistance law	直線性 (B) Linear law
最大入力電圧 Maximum input voltage	DC50 V 又は定格電力の何れか小さい方 DC50 V or power rating, whichever is smaller
最大ワイパ電流 Maximum wiper current	定格電力による ( $I = \sqrt{P/R}$ A) Within power ratings
有効電氣的回転角度 Effective electrical angle	240 ° (1 turn)
残留抵抗値 End resistance	1 % 又は 2 Ω の何れか大きい方以下 1 % or 2 Ω, whichever is greater
接触抵抗変化 C.R.V.	2 % 又は 3 Ω の何れか大きい方以下 2 % or 3 Ω, whichever is greater
使用温度範囲 Operating temp. range	-55 ~ 125 °C
抵抗温度係数 Temp. coefficient	± 150 10 <sup>-6</sup> /°C
絶縁抵抗 Insulation resistance	1000 MΩ minimum (DC500 V)
絶縁耐圧 Dielectric strength	AC500 V, 60 s
質量 Net weight	Approx. 0.032 g

## ■機械的特性 MECHANICAL CHARACTERISTICS

機械的回転角度 Mechanical angle	270 ° (1 turn)
回転トルク Operating torque	5 mN·m (51 gf·cm) maximum
回転止強度 Stop strength	8 mN·m (78.4 gf·cm) minimum
回転寿命 Rotational life	50 cycles [ $\Delta R/R \leq \pm (2 \Omega + 5 \%)$ ]
操作部の押し強さ Thrust to rotor	3 N (0.31 kgf) minimum
はんだ付け性 Solderability	245 ± 3 °C, 2 ~ 3 s
固着性 Shear (Adhesion)	5 N (0.51 kgf) 10 s
耐基板曲げ性 Substrate bending	幅 90 mm たわみ量 3 mm 5 s, 1 回 Width 90 mm, bend 3 mm, 5 s, 1 time
引きはがし強さ Pull-off strength	5 N (0.51 kgf) 10 s

{ } : 参考値 Reference only

# ST-2

## SURFACE MOUNT TRIMMERS

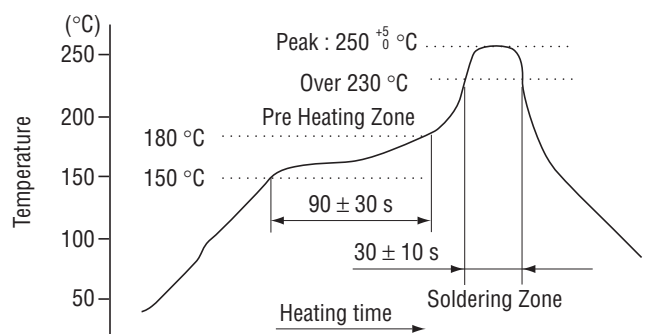
### ■環境特性

#### ENVIRONMENTAL CHARACTERISTICS

試験項目 Test item	試験条件 Test conditions	仕様 Specifications
熱衝撃 Thermal shock	-65 ~ 125 °C (0.5 h), 5 cycles	[ $\Delta R/R \leq 2\%$ ] [S.S. $\leq 2\%$ ]
耐湿性 Humidity	-10 ~ 65 °C (相対湿度 80 ~ 98 %), 10 cycles, 240 h	[ $\Delta R/R \leq 2\%$ ]
耐衝撃性 Shock	981 m/s <sup>2</sup> , 6 ms 6 directions for 3 times each	[ $\Delta R/R \leq 2\%$ ] [S.S. $\leq 1\%$ ]
耐振動性 Vibration	振幅 (Amplitude) 1.52 mm or 加速度 (Acceleration) 196 m/s <sup>2</sup> , 10 ~ 2000 Hz, 3 directions, 12 times each	
負荷寿命 Load life	70 °C, 0.1 W 1000 h	[ $\Delta R/R \leq 3\%$ ] [S.S. $\leq 1\%$ ]
低温動作 Low temp. operation	-55 °C, 2 h	[ $\Delta R/R \leq 2\%$ ] [S.S. $\leq 2\%$ ]
高温放置 High temp. exposure	125 °C, 250 h	[ $\Delta R/R \leq 3\%$ ] [S.S. $\leq 2\%$ ]
耐水、密閉性 Immersion seal	85 °C, 60 s	もれ無し (連続気泡無し) No leaks (No continuous bubbles)
はんだ耐熱性 Soldering heat	リフローピーク温度 : 255 °C (詳細は下図プロファイル参照) Reflow Peak temperature : 255 °C (Please refer to the profile below)  フローはんだ Flow soldering : 260 ± 3 °C, 5 ~ 6 s, two times maximum  手はんだ Manual soldering : 350 ± 10 °C, 3 ~ 4 s	[ $\Delta R/R \leq \pm 1\%$ ]

$\Delta R/R$  : 全抵抗値変化 Change in total resistance  
S.S. : 設定安定度 Setting stability

### <はんだ耐熱性評価用リフロープロファイル Reflow profile for soldering heat evaluation>



リフロー回数 : 2回 Reflow : two times maximum

### ■最大入力定格

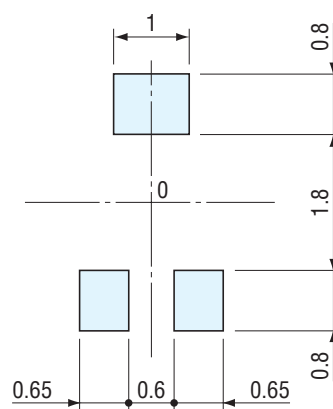
#### MAXIMUM INPUT RATINGS

公称抵抗値 Nominal resistance values (Ω)	抵抗値記号 Resistance code	最大入力電圧 Maximum input voltage (V)	最大ワイパ電流 Maximum wiper current (mA)
100	101	3.16	31.6
200	201	4.47	22.4
500	501	7.07	14.1
1 k	102	10.0	10.0
2 k	202	14.1	7.1
5 k	502	22.3	4.5
10 k	103	31.6	3.2
20 k	203	44.7	2.2
50 k	503	50.0	1.0
100 k	104	50.0	0.5
200 k	204	50.0	0.25
500 k	504	50.0	0.1
1 M	105	50.0	0.05

### ■推奨ランドパターン

#### RECOMMENDED P.C.B. PAD OUTLINE DIMENSIONS

(Unit : mm)



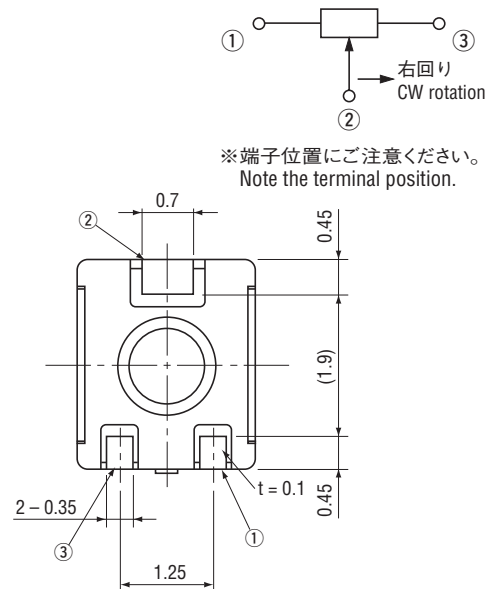
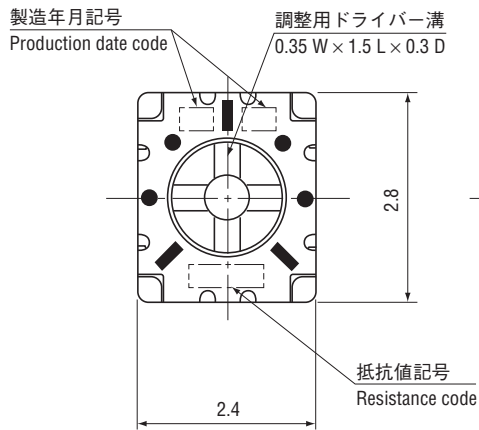
注) 0 点は搭載中心とする  
Note) The zero point is the center of mounting.

### ■外形寸法図 OUTLINE DIMENSIONS

#### ● ST-2A

#### 上面調整 Top adjustment

Unless otherwise specified, tolerance :  $\pm 0.3$  (Unit : mm)

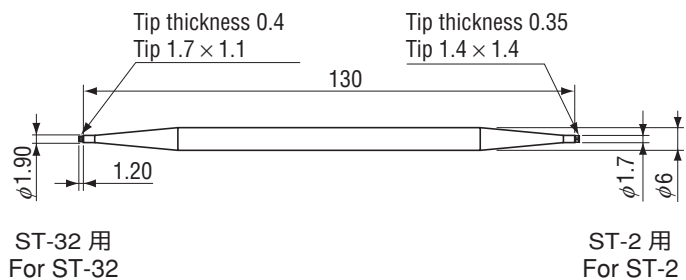


### ■ ST-2/ST-32 調整ドライバー ST-2/ST-32 ADJUSTMENT TOOL

- 1本で、2機種対応可能。
- Compliant with two models (ST-2/ST-32)

適用機種	Recommended models
ST-32	ST-2

材質 : POM (ポリオキシメチレン)  
Material : Polyoxymethylene



ST-32 用  
For ST-32

ST-2 用  
For ST-2

### ■推奨ドライバー Recommended screwdrivers for use

製造業者 Manufacturer	型番 Model
(株) エンジニア ENGINEER INC.	DA-54

※注意 : 電子部品の調整用途以外では、ご使用しないでください。

Note : Please do not use the tool for purposes other than adjustment of electronic components.

# ST-2

## SURFACE MOUNT TRIMMERS

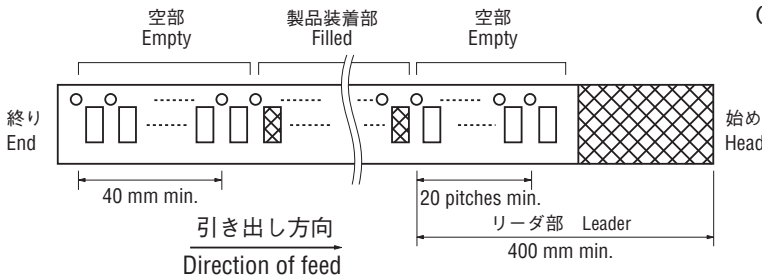
### ■包装仕様

#### <テーピングの包装仕様>

- テーピングは 500 個 /1 リール単位の包装になりますので、500 個単位 (500 個、1000 個、1500 個...) でのご注文をお願い致します。
- テーピングリールの箱詰めは、1 リール (500 個) ごとに、リール箱に包装致します。

製品の脱落は、連続 2 個以内と致します。  
テープのリーダ部、空部およびリール寸法は図に示します。

### ● テープのリーダ部および空部 EMBOSSED TAPE DIMENSIONS



### ■ PACKAGING SPECIFICATIONS

#### <Taping packaging specifications>

- Taping version is packaged in 500 pcs. per reel. Orders will be accepted for units of 500 pcs., i.e., 500, 1000, 1500 pcs., etc.
- Taping version is boxed with one reel (500 pcs.).

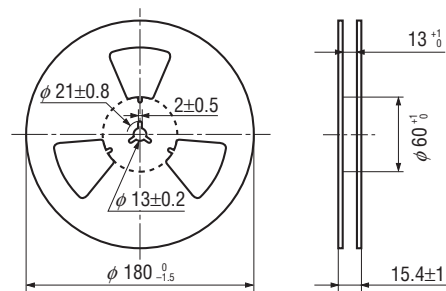
Maximum number of consecutive missing pieces=2  
Leader length and reel dimension are shown in the diagrams below.

### ● リールの寸法図 REEL DIMENSIONS

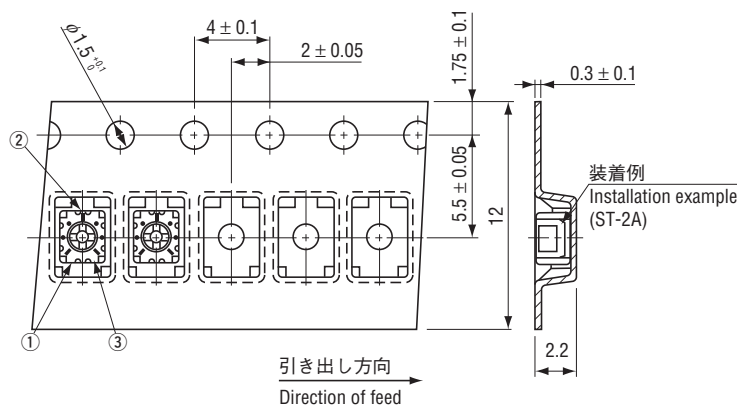
(JIS C 0806-3 に一致 Conforms to JIS C 0806-3)

(EIAJ ET-7200A に準拠 In accordance with EIAJ ET-7200A)

(Unit: mm)



### ● ST-2TA



#### <ポリ袋の包装仕様>

- ポリ袋での包装は、100 個 / 袋となります。
- ポリ袋の箱詰めは、500 個を製品箱に包装致します。

#### <Bulk pack specifications>

- Unit of bulk in a plastic bag is 100 pcs. per pack.
- Boxing of bulk in a plastic bag is performed with 500 pcs. per box.