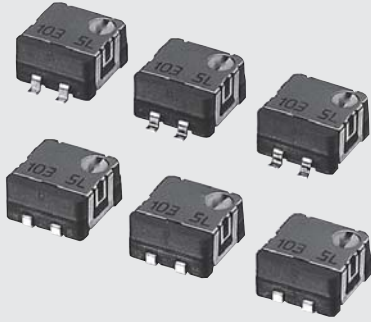


3回転で薄型、微調整タイプ

3回転型サーフェスマウントトリマ SURFACE MOUNT CERMET TRIMMERS (3 TURNS)

ST-7

RoHS 指令対応 RoHS compliant



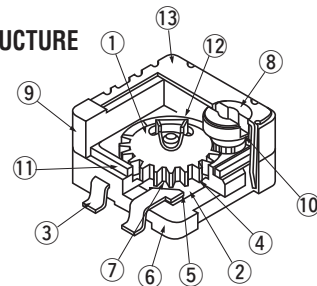
特長 FEATURES

- RoHS 指令対応
- 微細な調整が可能
- 自動搭載対応が可能 (テーピング)
- はんだフロー / リフローによるはんだ付け可能
- 密閉構造 (洗浄可能: 754 ページ参照)

- RoHS compliant
- Fine adjustment is possible
- Automatic mounting is possible (Taping)
- Flow/reflow soldering is possible
- Sealed construction (Washable: Refer to page 754.)

内部構造図

INTERNAL STRUCTURE



名称 Part name	材料 Material	燃焼性 Flammability
① ロータギア Rotor gear	PPS (ポリフェニレンサルファイド) Polyphenylenesulphide	UL94V-0
② ベースエレメント Base element	セラミック Ceramic	—
③ 端子 Terminal pin	銅合金、錫-銅めっき Copper alloy, Sn-Cu-plated	
④ 抵抗体 Resistive element	RuO ₂ サーメット RuO ₂ cermet	
⑤ 電極体 Electrode	Ag-Pd サーメット Ag-Pd cermet	UL94V-0
⑥ ハウジングベース Housing base	PPS (ポリフェニレンサルファイド) Polyphenylenesulphide	
⑦ ワイパ (摺動子) Wiper	多元合金 Multi metal alloy	—
⑧ シャフト Shaft	PPS (ポリフェニレンサルファイド) Polyphenylenesulphide	UL94V-0
⑨ ハウジング Housing	シリコンゴム Silicone rubber	UL94HB
⑩ シャフト O リング Shaft "O" ring		
⑪ ベース O リング Base "O" ring	ステンレス Stainless steel	—
⑫ クラッチバネ Clutch spring		
⑬ 固定バンド Cover		

型式表示 PART NUMBER DESIGNATION

ST-7ETA1kΩ(102)

シリーズ名 Series name

端子 Terminal pin

E: 無鉛めっき品 (鉛フリー対応) Sn-Cu (Lead-free)

包装形態 Form of packaging

T: テーピング (リール) Taping (Reel)
空欄 Blank: ポリ袋 Bulk in plastic bag

抵抗値記号 Resistance code

抵抗値 Resistance value

製品形状 (端子形状) Product shape (Shape of terminal)

A: J-リード J-hook
B: ガル・ウィング Gull wing

※ご注文に際しては、型式一覧表をご確認ください。

Please refer to the LIST OF PART NUMBERS when placing orders.

ST-7

SURFACE MOUNT TRIMMERS

型式一覧表 LIST OF PART NUMBERS

調整方向 Adjustment position	製品形状 (端子形状) Shape of terminal	包装形態 Form of packaging	
		テーピング(リール) Taping (reel)	ポリ袋 Plastic bag
上面調整 Top adjustment	A (J-リード J-hook)	ST-7ETA	ST-7EA
	B (ガル・ウイング Gull wing)	ST-7ETB	ST-7EB
包装数量 Pieces in package		500 pcs./reel	50 pcs./pack

〈公称抵抗値〉 <Nominal resistance values>

50 Ω	100 Ω	200 Ω	500 Ω	1 kΩ	2 kΩ	5 kΩ
10 kΩ	20 kΩ	50 kΩ	100 kΩ	200 kΩ	500 kΩ	1 MΩ

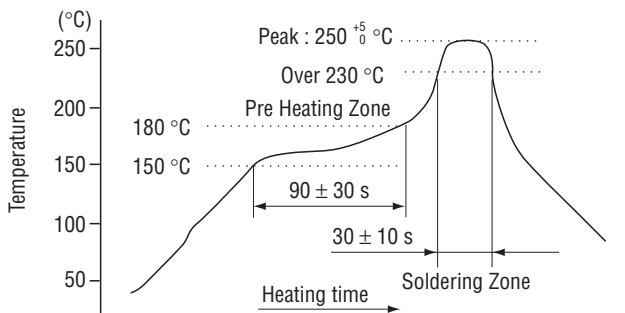
Fig. 1

- ※ ご注文に際しては、〈公称抵抗値〉(Fig. 1)について上記すべての組み合わせを用意しています。
- ※ ご注文に際しては、上記型式をご確認ください。
- ※ テーピング仕様は、切り売り致しませんので、リール単位でご注文をお願い致します。
- ※ The above part numbers are all available with the respective combination of <Nominal resistance values> (Fig. 1).
- ※ Verify the above part numbers when placing orders.
- ※ Taping specification is not sold separately and must be purchased in reel units.

電気的特性 ELECTRICAL CHARACTERISTICS

公称抵抗値範囲 Nominal resistance range	50 Ω ~ 1 MΩ
抵抗値許容差 Resistance tolerance	± 20 %
定格電力 Power ratings	0.25 W (70 °C) 0 W (125 °C)
抵抗変化特性 Resistance law	直線性 (B) Linear law
最大入力電圧 Maximum input voltage	DC200 V 又は定格電力の何れか小さい方 DC200 V or power rating, whichever is smaller
最大ワイパ電流 Maximum wiper current	100 mA 又は定格電力の何れか小さい方 100 mA or power rating, whichever is smaller
有効電氣的回転数 Effective electrical turn	2.5 turns
残留抵抗値 End resistance	1 % 又は 2 Ω の何れか大きい方以下 1 % or 2 Ω, whichever is greater
接触抵抗変化 C.R.V.	1 % 又は 3 Ω の何れか大きい方以下 1 % or 3 Ω, whichever is greater
使用温度範囲 Operating temp. range	-55 ~ 125 °C
抵抗温度係数 Temp. coefficient	50 Ω : ± 250 10 ⁻⁶ /°C maximum 100 Ω ~ 1 MΩ : ± 100 10 ⁻⁶ /°C maximum
絶縁抵抗 Insulation resistance	1000 MΩ minimum (DC500 V)
絶縁耐圧 Dielectric strength	AC600 V, 60 s
質量 Net weight	Approx. 0.25 g

〈はんだ耐熱性評価用リフロープロファイル〉 Reflow profile for soldering heat evaluation



リフロー回数：2回 Reflow : two times maximum

機械的特性 MECHANICAL CHARACTERISTICS

調整ネジ回転数 Mechanical turn	3 turns
回転トルク Operating torque	5 mN·m {51 gf·cm} maximum
回転止 Mechanical stop	クラッチ動作 Clutch action
回転寿命 Rotational life	100 cycles [Δ R/R ≤ ± (2 Ω + 3 %)]
操作部の押し強さ Thrust to shaft	5 N {0.51 kgf} minimum
はんだ付け性 Solderability	245 ± 3 °C, 2 ~ 3 s
固着性 Shear (Adhesion)	5 N {0.51 kgf} 10 s
耐基板曲げ性 Substrate bending	幅 90 mm たわみ量 3 mm 5 s, 1 回 Width 90 mm, bend 3 mm, 5 s, 1 time
引きはがし強さ Pull-off strength	5 N {0.51 kgf} 10 s

{ } : 参考値 Reference only

環境特性 ENVIRONMENTAL CHARACTERISTICS

試験項目 Test item	試験条件 Test conditions	仕様 Specifications
熱衝撃 Thermal shock	-65 ~ 125 °C (0.5 h), 5 cycles	[Δ R/R ≤ 2 %] [S.S. ≤ 1 %]
耐湿性 Humidity	-10 ~ 65 °C (相対湿度 80 ~ 98 %), 10 cycles, 240 h	[Δ R/R ≤ 2 %]
耐衝撃性 Shock	981 m/s ² , 6 ms 6 directions for 3 times each	[Δ R/R ≤ 1 %] [S.S. ≤ 1 %]
耐振動性 Vibration	振幅 (Amplitude) 1.52 mm or 加速度 (Acceleration) 196 m/s ² , 10 ~ 2000 Hz, 3 directions, 12 times each	[Δ R/R ≤ 1 %] [S.S. ≤ 1 %]
負荷寿命 Load life	70 °C, 0.25 W, 1000 h	[Δ R/R ≤ 3 %] [S.S. ≤ 1 %]
低温動作 Low temp. operation	-55 °C, 2 h	[Δ R/R ≤ 2 %] [S.S. ≤ 2 %]
高温放置 High temp. exposure	125 °C, 250 h	[Δ R/R ≤ 3 %] [S.S. ≤ 2 %]
耐水、密閉性 Immersion seal	85 °C, 60 s	もれ無し (連続気泡無し) No leaks (No continuous bubbles)
はんだ耐熱性 Soldering heat	フロー : 260 ± 3 °C の槽内に端子先端から 基板の裏面まで 5 ~ 6 秒間浸漬を 2 回 リフロー : ピーク温度 255 °C (詳細は左記プロファイル参照) Flow : 260 ± 3 °C as the temperature in a pot of molten solder, immersion from head of terminal to backside of board, 5 ~ 6 s, two times maximum Reflow : Peak temperature 255 °C (Please refer to the profile below.) 手はんだ Manual soldering : 350 ± 10 °C, 3 ~ 4 s	[Δ R/R ≤ 1 %]

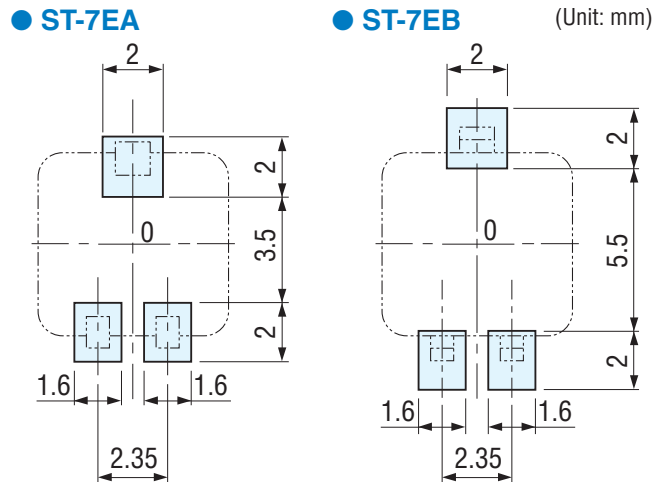
Δ R/R : 全抵抗値変化 Change in total resistance
S.S. : 設定安定度 Setting stability

ST-7 SURFACE MOUNT TRIMMERS

■最大入力定格 MAXIMUM INPUT RATINGS

公称抵抗値 Nominal resistance values (Ω)	抵抗値記号 Resistance code	最大入力電圧 Maximum input voltage (V)	最大ワイバ電流 Maximum wiper current (mA)
50	500	3.53	70.7
100	101	5.00	50.0
200	201	7.07	35.4
500	501	11.2	22.4
1 k	102	15.8	15.8
2 k	202	22.4	11.2
5 k	502	35.4	7.07
10 k	103	50.0	5.00
20 k	203	70.7	3.54
50 k	503	112	2.24
100 k	104	158	1.58
200 k	204	200	1.00
500 k	504	200	0.40
1 M	105	200	0.20

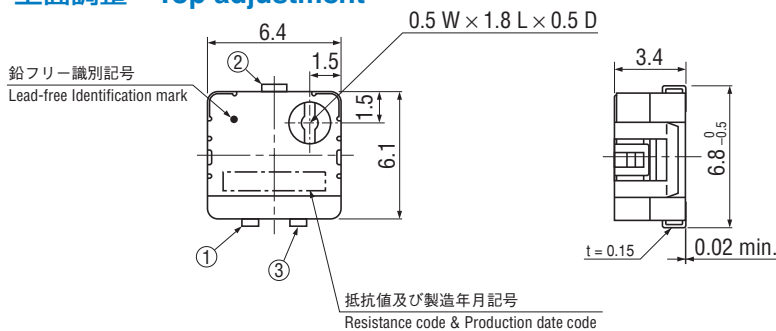
■推奨ランドパターン RECOMMENDED P.C.B. PAD OUTLINE DIMENSIONS



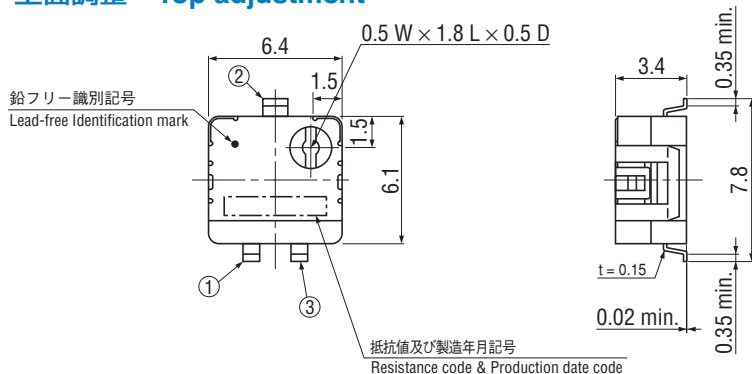
注) 0点は搭載中心とする
Note) The zero point is the center of mounting.

■外形寸法図 OUTLINE DIMENSIONS

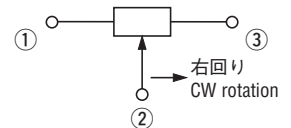
● ST-7EA 上面調整 Top adjustment



● ST-7EB 上面調整 Top adjustment



Unless otherwise specified, tolerance : ± 0.3 (Unit : mm)



※ ST-7シリーズは、ST-32、4シリーズとは端子配列が異なり、1番端子と3番端子の位置にご注意願います。(R 1~2間でシャフトをCCWに回転させると、抵抗値が小さくなります。)

※ The ST-7 series has a different terminal arrangement from the ST-32 and ST-4 series. Pay attention to the location of terminals number 1 and 3. (Resistance decreases when the shaft is turned CCW.)

ST-7

SURFACE MOUNT TRIMMERS

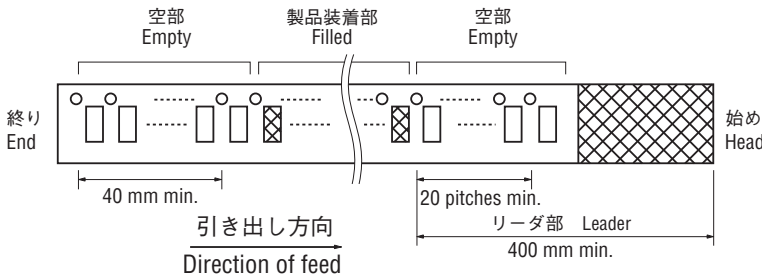
■ 包装仕様

<テーピングの包装仕様>

- テーピングは 500 個 / リール単位の包装になりますので、500 個単位 (500 個、1000 個、1500 個...) でのご注文をお願い致します。
- テーピングリールの箱詰めは、1 リール (500 個) ごとに、リール箱に包装致します。

製品の脱落は、連続 2 個以内と致します。
テープのリーダ部、空部およびリール寸法は図に示します。

● テープのリーダ部および空部 EMBOSSED TAPE DIMENSIONS



■ PACKAGING SPECIFICATIONS

<Taping packaging specifications>

- Taping version is packaged in 500 pcs. per reel. Orders will be accepted for units of 500 pcs., i.e., 500, 1000, 1500 pcs., etc.
- Taping version is boxed with one reel (500 pcs.).

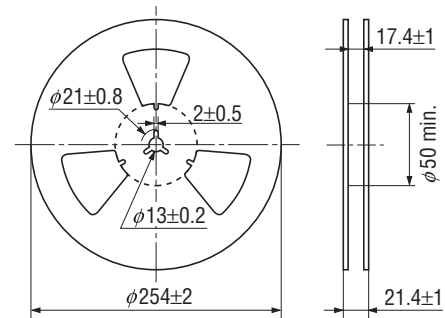
Maximum number of consecutive missing pieces = 2
Leader length and reel dimension are shown in the diagrams below.

● リールの寸法図 REEL DIMENSIONS

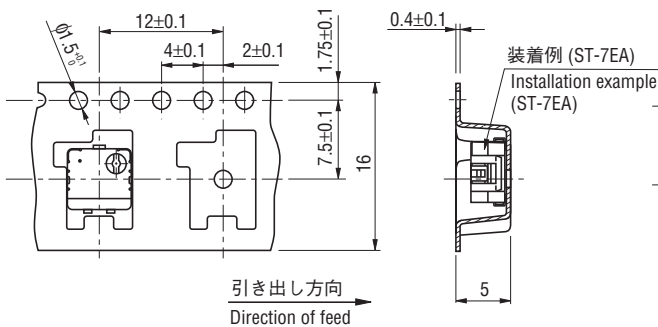
(JIS C 0806-3 に一致 Conforms to JIS C 0806-3)

(EIAJ ET-7200A に準拠 In accordance with EIAJ ET-7200A)

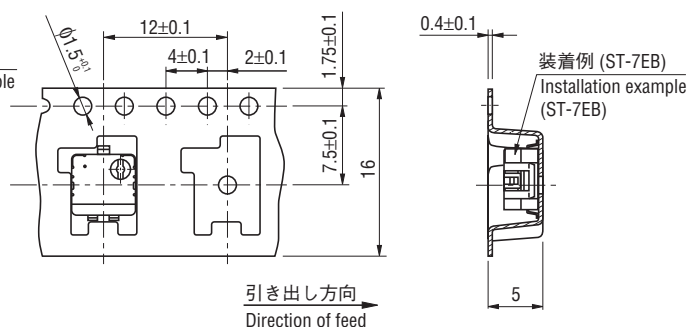
(Unit: mm)



● ST-7ETA



● ST-7ETB



<ポリ袋の包装仕様>

- ポリ袋での包装は、50 個 / 袋となります。
- ポリ袋の箱詰めは、200 個を製品箱に包装致します。

<Bulk pack packaging specifications>

- Unit of bulk in a plastic bag is 50 pcs. per pack.
- Boxing of bulk in a plastic bag is performed with 200 pcs. per box.