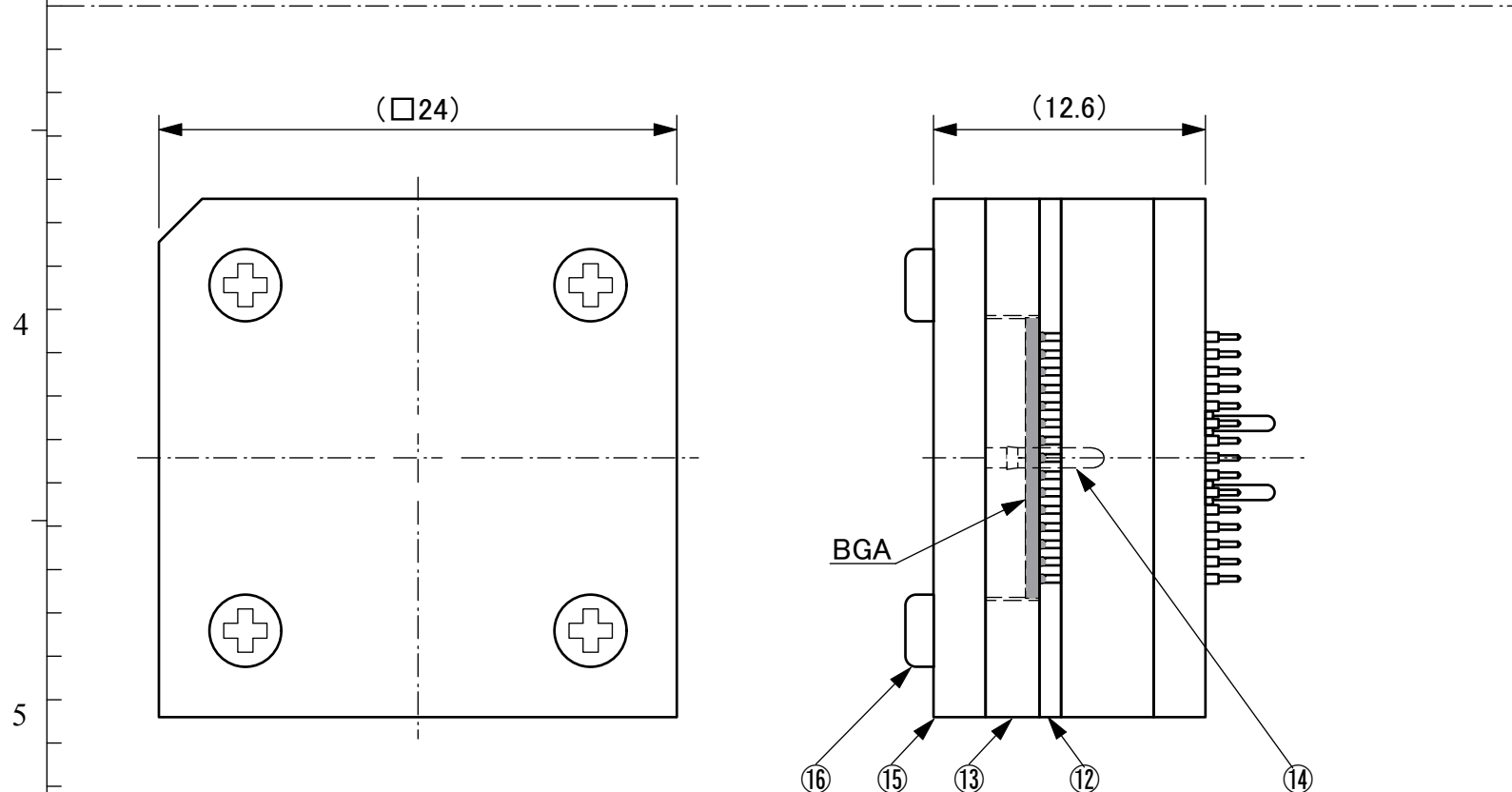


LSPACK本体



BGA搭載図(3/1)

16	4	ナベ小ネジ
15	1	トップカバー
14	2	スペーサガイドピン
13	1	スペーサー
12	1	案内板
11	2	ガイドピン
10	2	ナベ小ネジ
9	4	ファスナー
8	4	止めピン
7	2	ファスナー
6	176	プラグピン
5	176	筒
4	176	パネ
3	176	ホゴピン
2	1	下側インシュレータ
1	1	本体インシュレータ

ITEM	QTY.	PART No.	DESCRIPTION	NOTE
		TITLE 0.8mmピッチ 176ピンLSPACK組立		
		PART No. LSPACK176A1513RE01		
		DRAWING No. U090087		
		DGN. BY T.Tsuneda		
		CHK. BY T.Tsuneda		
		APP. BY Y.Ota		
		09.6.19 09.6.19 09.6.19		