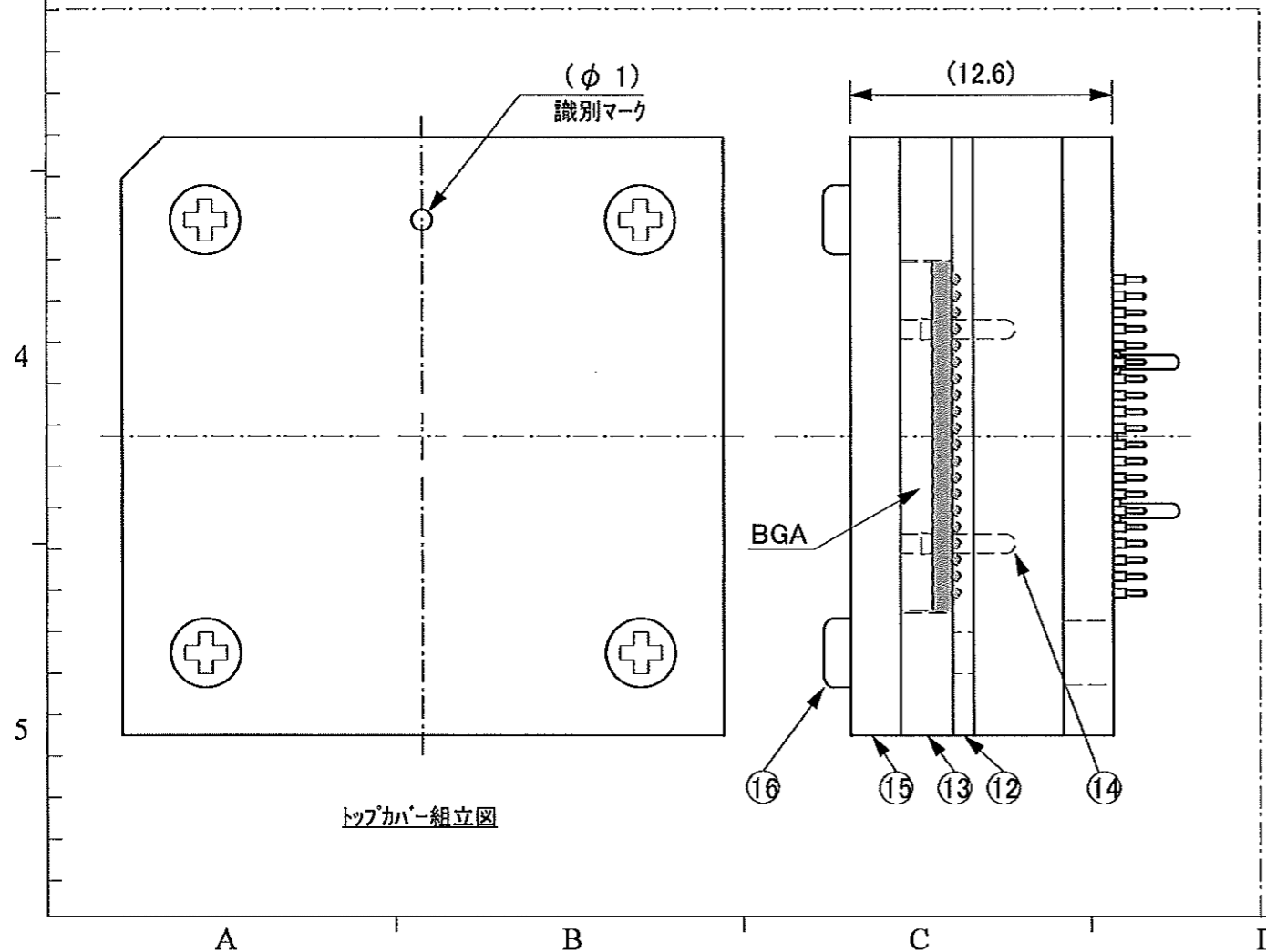


LSPACK本体



トップカバー組立図

16	4	M2.0 × 10	ナベ小ネジ	
15	1		トップカバー	
14	2		スペーサガイドピン	
13	1		スペーサ	
12	1		案内板	
11	2		ガイドピン	
10	4		ナベ小ネジ	
9	4		ファスナー	
8	4		止めピン	
7	4	BFS-M2.0-2.7T-4.0	ファスナー	
6	292		プラグピン	
5	292		筒	
4	292		パネ	
3	292		ホコピン	
2	1		下側インシュレータ	
1	1		本体インシュレータ	

ITEM	QTY.	PART No.	DESCRIPTION	NOTE
			TITLE 0.8mmピッチ 292ピン LSPACK 組立	
			PART No. LSPACK292A2017RE02	
			DRAWING No. U090032	
		DIMENSIONS mm		
		SCALE: 3 : 1		
		DGN. BY	CHK. BY	APP. BY
		T. Tsuneda	S. Ito	S. Morita
		08.11.12	08.11.12	09.3.10
0	RELEASED	DATE	TET TOKYO ELETECH CORP.	
Rev.No.	DESCRIPTION	DATE	SHEET	1 OF 1