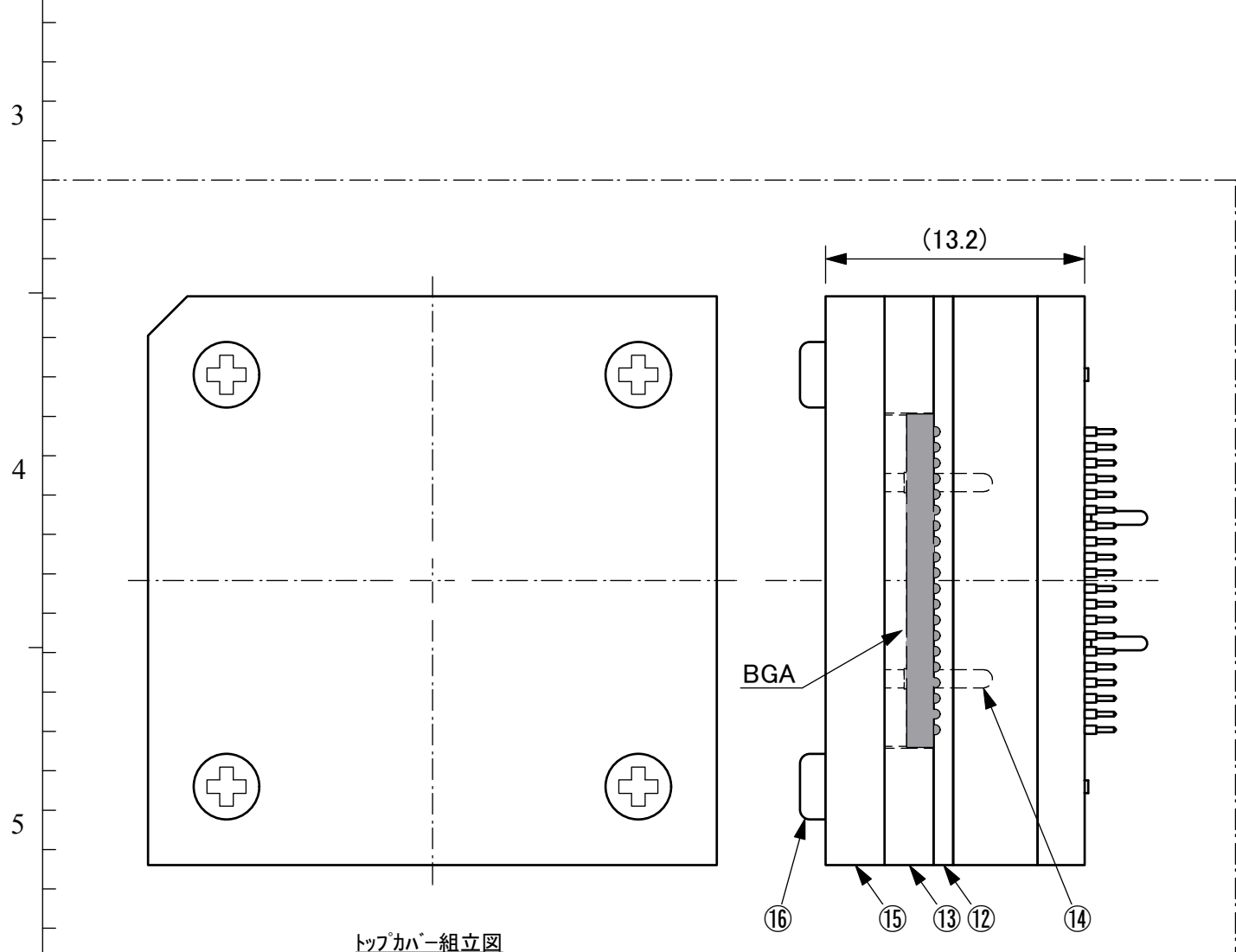


LSPACK本体



トップカバー組立図

16	4	M2.0×10	ナベ小ネジ	
15	1		トップカバー	
14	2		スペーサガイドピン	
13	1		スペーサー	
12	1		案内板	
11	2		ガイドピン	
10	4		ナベ小ネジ	
9	4		ファスナー	
8	4		止めピン	
7	4		ファスナー	
6	304		プラグピン	
5	304		筒	
4	304		パネ	
3	304		ホゴピン	
2	1		下側インシュレータ	
1	1		本体インシュレータ	

ITEM	QTY.	PART No.	DESCRIPTION	NOTE
			TITLE 0.8mmピッチ 292ピン LSPACK 組立	
			PART No. LSPACK292A2017RE21	
			DRAWING No. U160044	
		DIMENSIONS mm		
		SCALE: 3 : 1		
		DGN. BY	CHK. BY	APP. BY
		M.Miura Mar.15.'17	M.Miura Mar.15.'17	S.Morioka Mar.15.'17