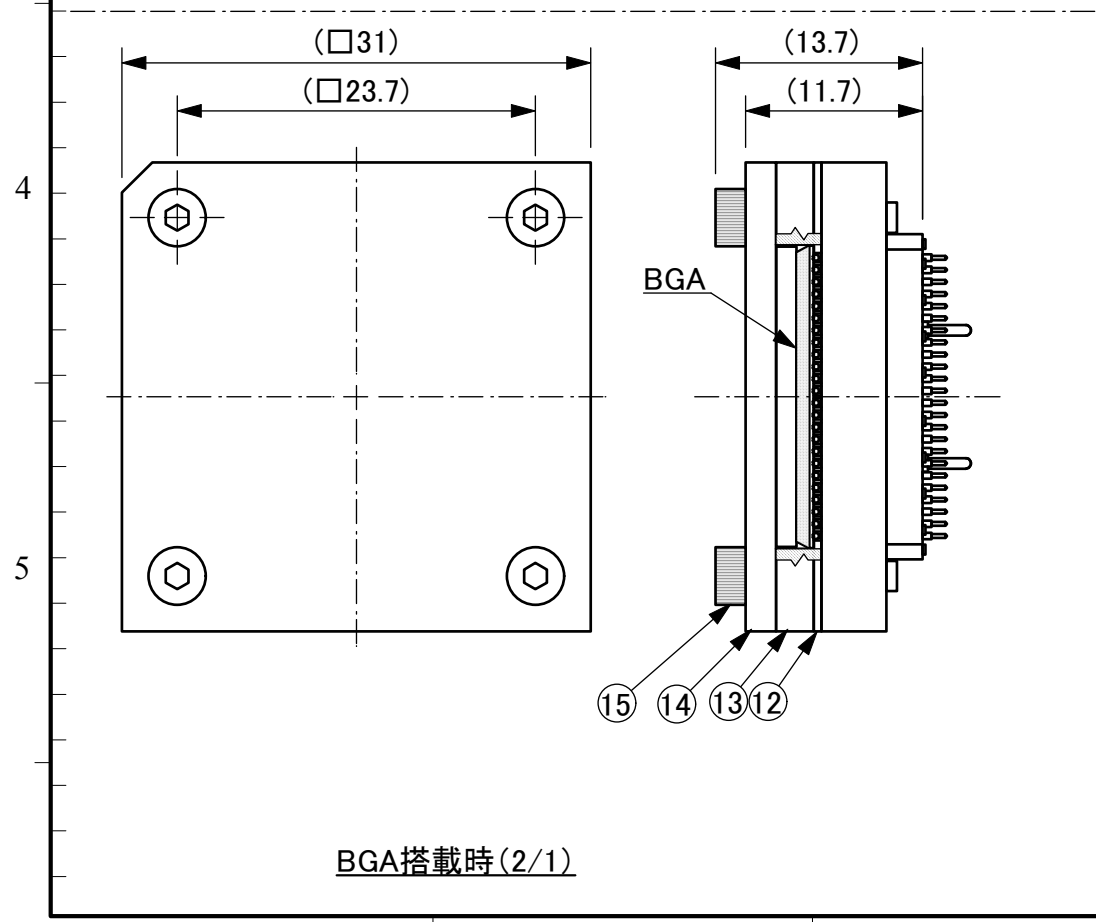


LSPACK本体



BGA搭載時(2/1)

15	4	---	六角穴付ねじ	M2x10
14	1	---	トップカバー	アルミ
13	1	---	スペーサ	アルミ
12	1	---	案内板	
11	2	---	ガイドピン	
10	4	---	ナベ小ネジ	M1.4x5
9	4	---	ファスター	
8	32	---	止めピン	
7	4	---	ファスター	
6	357	---	プラグピン	
5	357	---	筒	
4	357	---	パネ	ステンレス
3	357	---	ポゴピン	クラウンピン
2	1	---	下側インシュレータ	
1	1	---	本体インシュレータ	

ITEM	QTY	MATL./PART No.	DESCRIPTION	NOTE																														
<table border="1" style="width:100%; border-collapse: collapse;"> <tr> <td colspan="3">DIMENSIONS mm</td> <td colspan="2">TITLE</td> </tr> <tr> <td colspan="3">SCALE: 3 : 1</td> <td colspan="2">0.8mmピッチ 357ピン LSPACK</td> </tr> <tr> <td colspan="3">DGN. BY</td> <td colspan="2">PART No.</td> </tr> <tr> <td colspan="3">CHK. BY</td> <td colspan="2">LSPACK357A2420N05</td> </tr> <tr> <td colspan="3">APP. BY</td> <td colspan="2">DRAWING No.</td> </tr> <tr> <td colspan="3"></td> <td colspan="2">U050039</td> </tr> </table>					DIMENSIONS mm			TITLE		SCALE: 3 : 1			0.8mmピッチ 357ピン LSPACK		DGN. BY			PART No.		CHK. BY			LSPACK357A2420N05		APP. BY			DRAWING No.					U050039	
DIMENSIONS mm			TITLE																															
SCALE: 3 : 1			0.8mmピッチ 357ピン LSPACK																															
DGN. BY			PART No.																															
CHK. BY			LSPACK357A2420N05																															
APP. BY			DRAWING No.																															
			U050039																															
0	RELEASED		TET TOKYO ELETECH CORP.																															
Rev.No.	DESCRIPTION	DATE			SHEET	1 OF 1																												