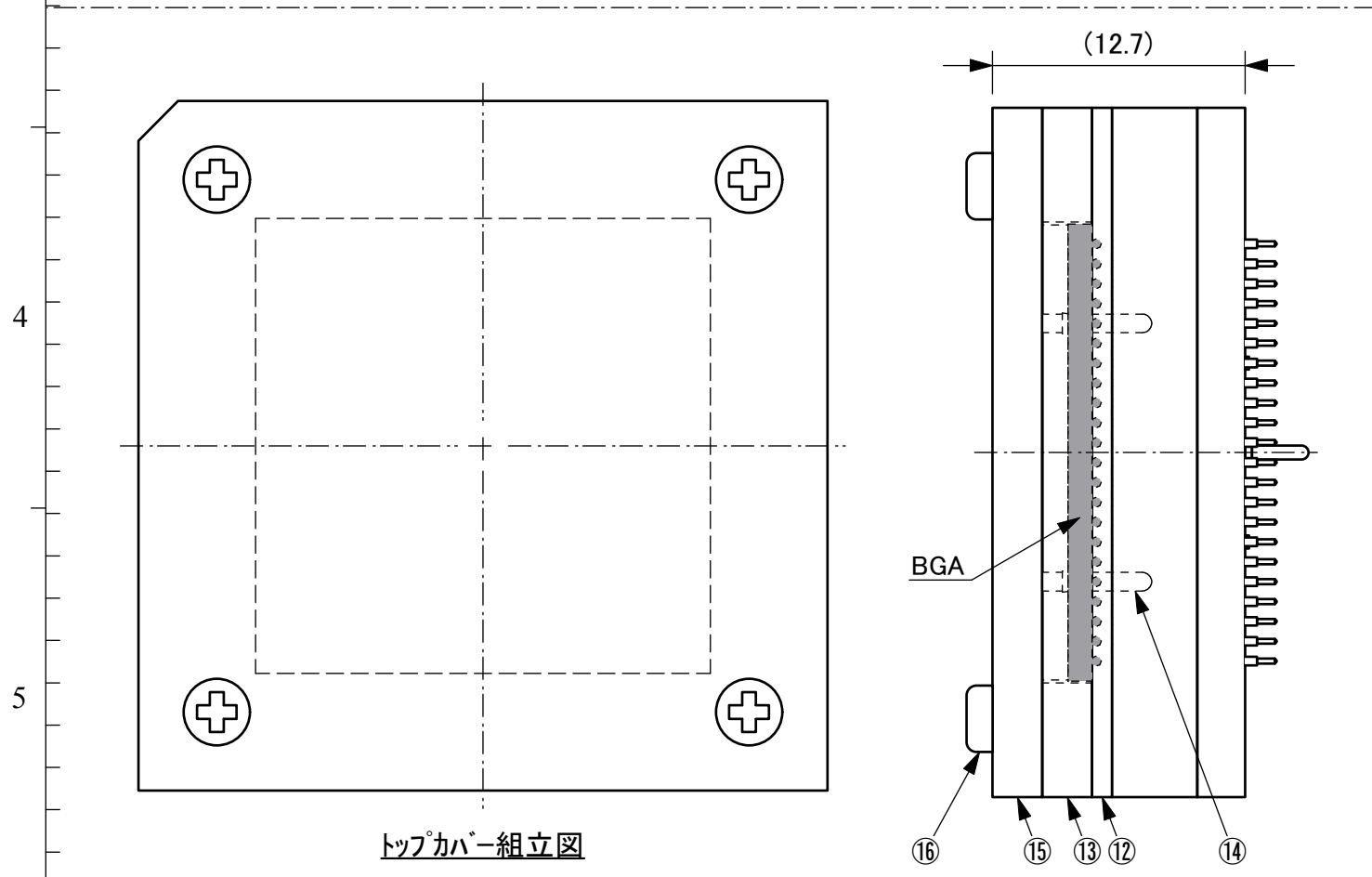


LSPACK本体

16	4	M2.0×10	ナベ小ネジ	
15	1		トップカバー	
14	2		スペーサガイドピン	
13	1		スペーサー	
12	1		案内板	
11	2		ガイドピン	
10	4		ナベ小ネジ	
9	4		ファスナー	
8	4		止めピン	
7	4		ファスナー	
6	376		プラグピン	
5	376		筒	
4	376		パネ	
3	376		ホゴピン	
2	1		下側インシュレータ	
1	1		本体インシュレータ	



トップカバー組立図

ITEM	QTY.	PART No.	DESCRIPTION	NOTE
		TITLE 1mmピッチ 376ピン LSPACK 組立		
		PART No. LSPACK376Z2223RE01		
		DRAWING No. U130035		
0		RELEASED	M.M. S.M.	Feb.6.'14
Rev.No.	DESCRIPTION	DATE	TET TOKYO ELETECH CORP.	
			SHEET	1 OF 1