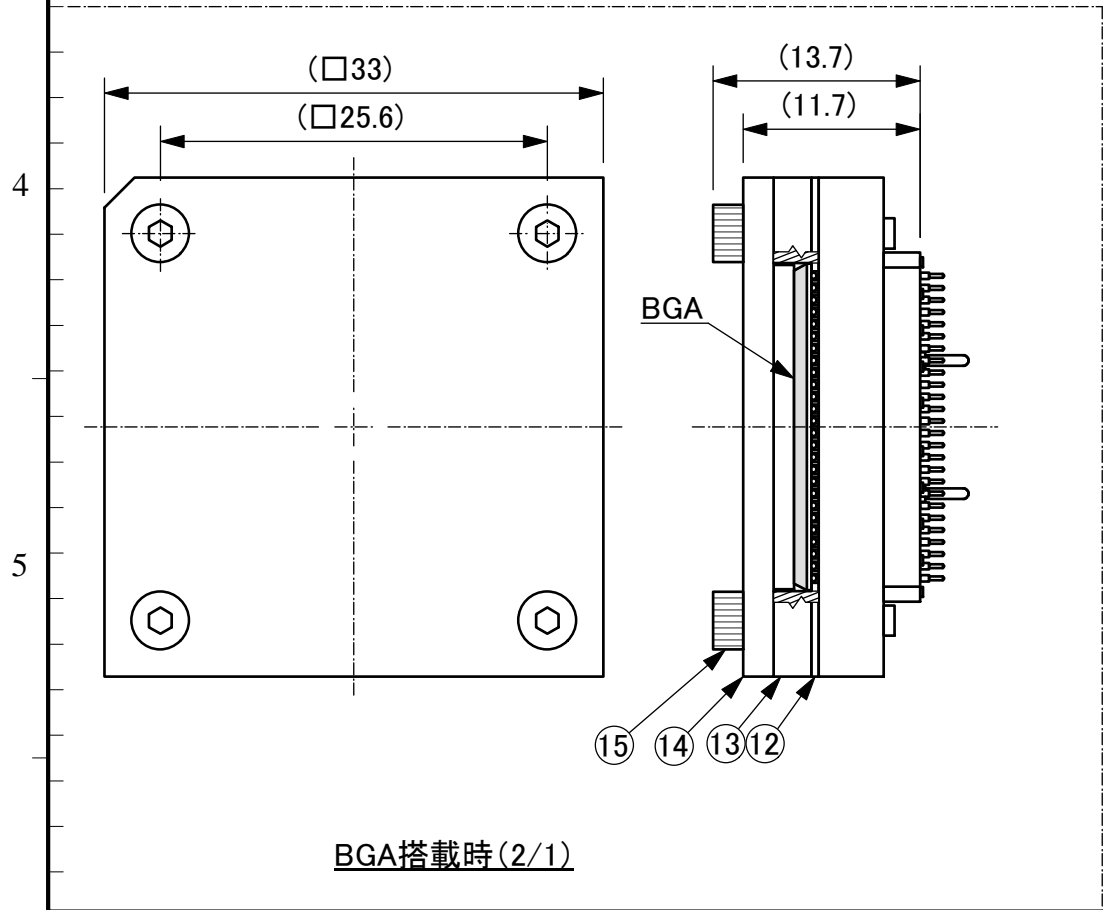


LSPACK本体



BGA搭載時(2/1)

15	4	---	六角穴付ねじ	M2x10
14	1	---	トップカバー	アルミ
13	1	---	スペーサ	アルミ
12	1	---	案内板	
11	2	---	ガイドピン	
10	4	---	ナベ小ネジ	M1.4x5
9	4	---	ファスナー	
8	32	---	止ピン	
7	4	---	ファスナー	
6	429	---	プラグピン	
5	429	---	筒	
4	429	---	ハネ	ステンレス
3	429	---	ホコピン	クラウンピン
2	1	---	下側インシュレータ	
1	1	---	本体インシュレータ	

ITEM	QTY	MATL./PART No.	DESCRIPTION	NOTE															
<table border="1" style="width:100%; border-collapse: collapse;"> <tr> <td colspan="2" style="text-align: center;">DIMENSIONS mm</td> <td colspan="3" style="text-align: center;">TITLE 0.8mmピッチ 429ピン LSPACK</td> </tr> <tr> <td colspan="2" style="text-align: center;">SCALE: 3 : 1</td> <td colspan="3" style="text-align: center;">PART No. LSPACK429A2622NE01</td> </tr> <tr> <td style="text-align: center;">DGN. BY</td> <td style="text-align: center;">CHK. BY</td> <td style="text-align: center;">APP. BY</td> <td colspan="2" style="text-align: center;">DRAWING No. U070037</td> </tr> </table>					DIMENSIONS mm		TITLE 0.8mmピッチ 429ピン LSPACK			SCALE: 3 : 1		PART No. LSPACK429A2622NE01			DGN. BY	CHK. BY	APP. BY	DRAWING No. U070037	
DIMENSIONS mm		TITLE 0.8mmピッチ 429ピン LSPACK																	
SCALE: 3 : 1		PART No. LSPACK429A2622NE01																	
DGN. BY	CHK. BY	APP. BY	DRAWING No. U070037																
0	RELEASED																		
Rev.No.	DESCRIPTION	DATE	TET TOKYO ELETECH CORP.																
			SHEET	1 OF 1															