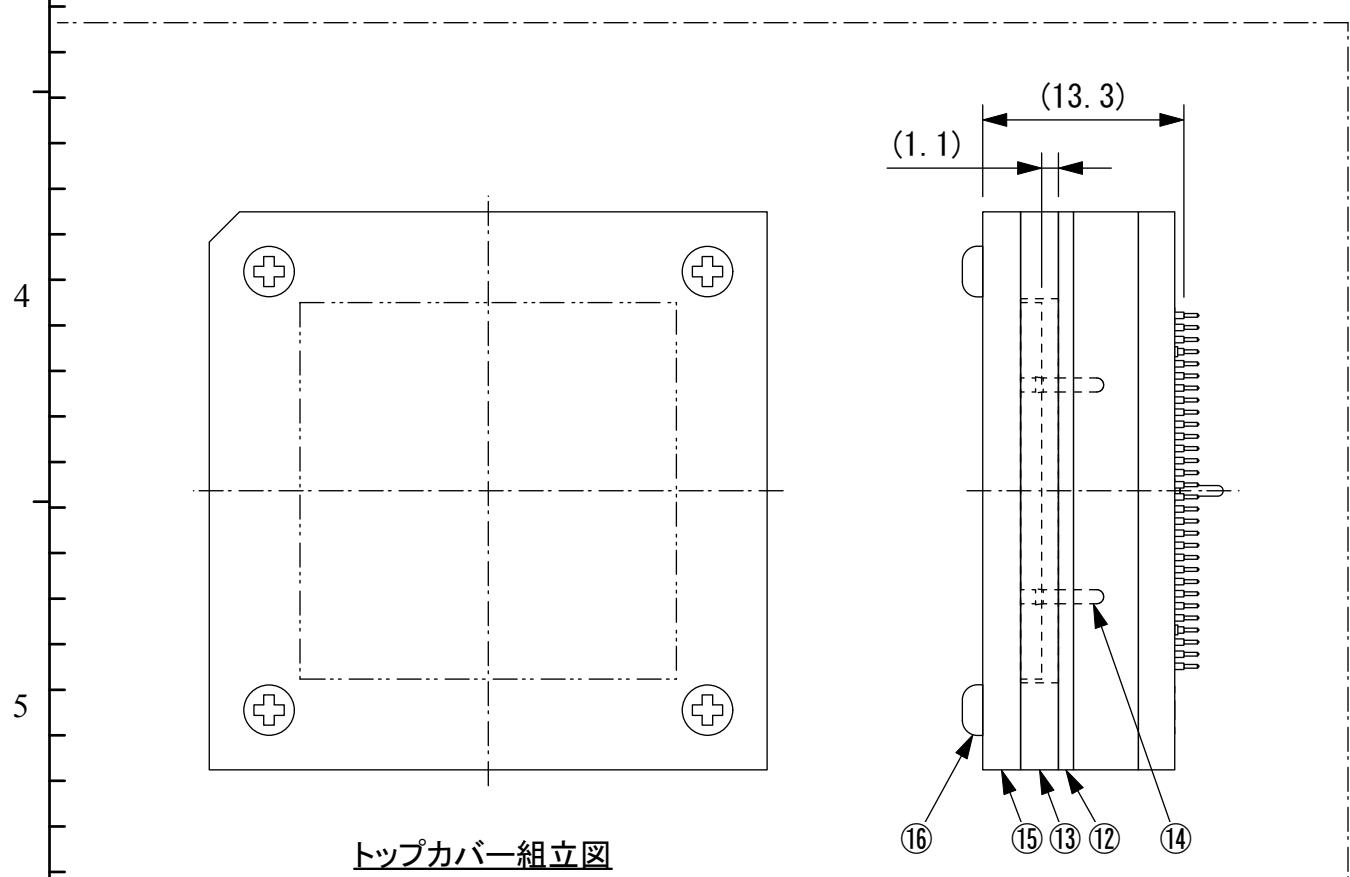


LSPACK本体



トップカバー組立図

⑮	4		ナベネジ	
⑭	1		トップカバー	
⑬	1		スペーサ	ガイドピン付き
⑫	1		案内板	
⑪	2		ガイドピン	
⑩	4		ナベネジ	
⑨	4		ファスナー	
⑧	4		止めピン	
⑦	4		ファスナー	
⑥	516		プラグピン	
⑤	516		筒	
④	516		パネ	
③	516		ピン	
②	1		下側インシュレータ	
①	1		本体インシュレータ	
ITEM	QTY.	PART No.	DESCRIPTION	NOTE

△								TITLE	0.8mmピッチ 516ピンBGA用 LSPACK組立
△								PART No.	LSPACK516A3025RE01
△								DRAWING No.	U180009
0	RELEASED	M.M	S.M	20.Jun.'18				TET TOKYO ELETECH CORP.	
Rev.No.	DESCRIPTION			DATE					