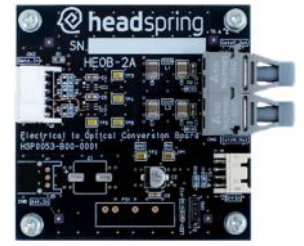


Electrical to Optical Conversion Board

HEOB-2A

Optical to Electrical Conversion Board

HOEB-2A



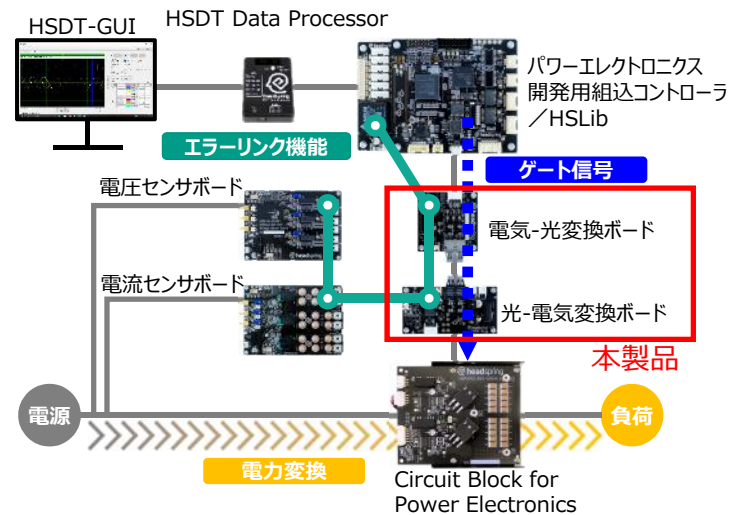
電気-光変換ボード／光-電気変換ボード

ゲート信号を電気から光、または光から電気へ変換できます。これによりゲート信号の光絶縁が可能になり、コントローラと変換器を離れた場所に設置することができます。

概要

- ゲート信号を電気信号あるいは光信号に変換するボードです。
- 弊社開発プラットフォーム製品に標準搭載の『エラーリンク機能』に連動したゲートブロック機能を搭載しています。
- 電気-光変換ボードは弊社製品の組込コントローラ (HECS-B/A) と同様のI/Fを搭載しております。
- 光-電気変換ボードは弊社製品の回路ブロック (HGCB-2A-401350) と同様のI/Fを搭載しております。

接続例



特徴

ゲート信号の光伝送により試験設備配置の自由度が上昇

- ✓ 光ケーブルによるゲート信号の伝送により、試験設備間の距離を取ることが可能
- ✓ ゲート信号の変換前後のI/Fを統一しており、光伝送の有無による配線変更が不要

エラーリンク機能を搭載

- ✓ 弊社の開発プラットフォーム製品とエラーおよびリセットの情報を付属ケーブルにて共有可能
- ✓ 異常動作時にハードウェアでゲート信号をブロック可能な構成が構築可能

弊社開発プラットフォーム製品と付属ケーブルで接続可能

- ✓ 組込コントローラ(HECS-B/A)および回路ブロック(HGCB-2A-401350)と付属ケーブルにて接続可能

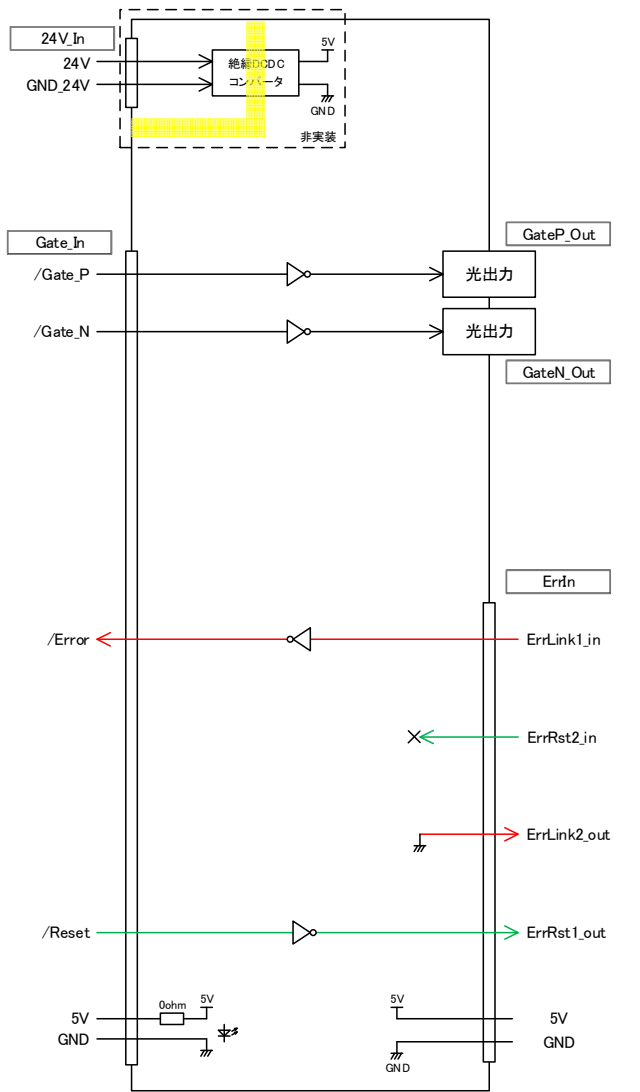
電気-光変換ボード仕様

項目	仕様	備考
サイズ	60mm×60mm	
光信号出力	2ch	
光信号出力遅延時間	30nsec	
光信号出力最小パルス幅	10nsec	
エラーリンク機能 ErrInコネクタ	1ch	$V_{IL_max} = 1.35V$ $V_{IH_min} = 3.15V$ $I_{L_max} = 10mA$ (信号1つあたり) $V_{OL_max} = 0.55V$ $V_{OH_min} = 3.8V$ $I_{O_max} = 10mA$ (信号1つあたり)
制御電源入力 5V	170mA以下	電圧許容範囲±5%

光-電気変換ボード仕様

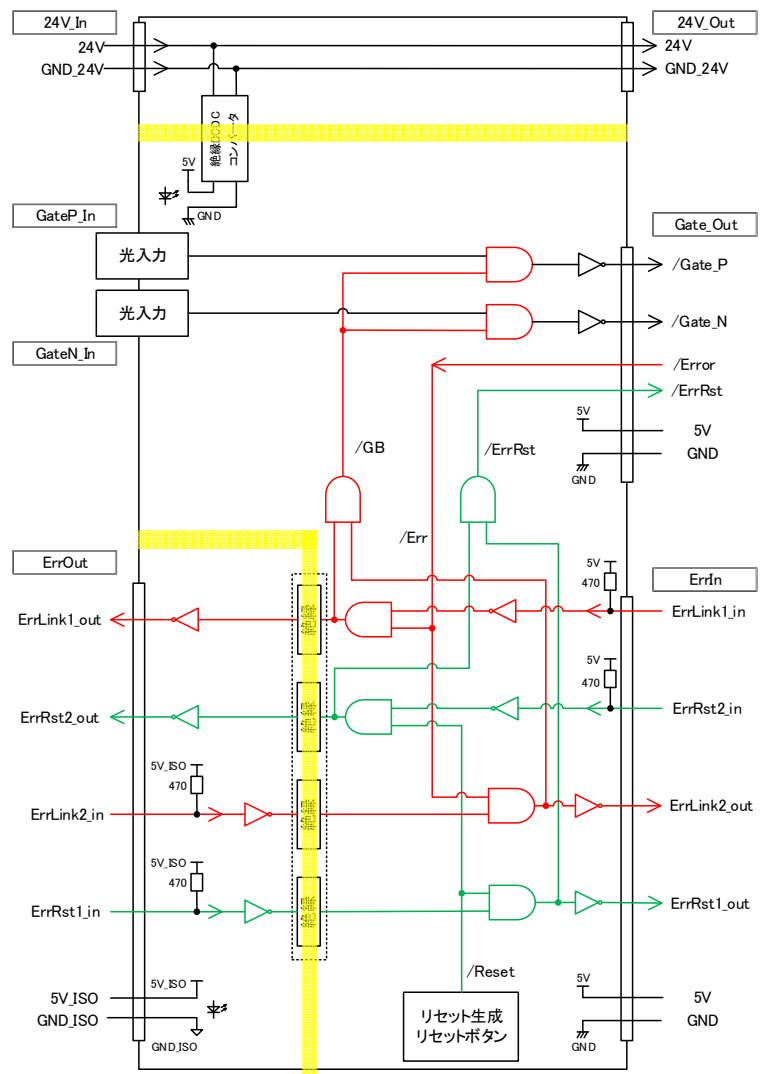
項目	仕様	備考
サイズ	100mm×50mm	
光信号入力	2ch	
光信号入力遅延時間	30nsec	
光信号入力最小パルス幅	10nsec	
エラーリンク機能 ErrInコネクタ	1ch	$V_{IL_max} = 1.35V$ $V_{IH_min} = 3.15V$ $I_{L_max} = 10mA$ (信号1つあたり)
エラーリンク機能 ErrOutコネクタ	1ch	$V_{OL_max} = 0.55V$ $V_{OH_min} = 3.8V$ $I_{O_max} = 10mA$ (信号1つあたり)
制御電源入力 5V	40mA以下	電圧許容範囲±5%
制御電源入力 24V	30mA以下	電圧許容範囲±10%

電気-光変換ボード ブロック図



：絶縁箇所

光-電気変換ボード ブロック図



：絶縁箇所