

40mm

San Ace 40



■ 一般仕様

- 材質……………フレーム：樹脂（難燃グレード UL94V-0），
羽根：樹脂（難燃グレード UL94V-1）
- 期待寿命……………仕様表参照（L10：残存率90% 60℃，定格電圧，連続運転，フリーエア状態）
- ファン電源リード線……………⊕赤色 ⊖黒色または青色 [センサ] 黄色
- 保存温度範囲……………-30℃～+70℃（結露なきこと）

40mm×10mm厚 [質量：19g] 9Pタイプ

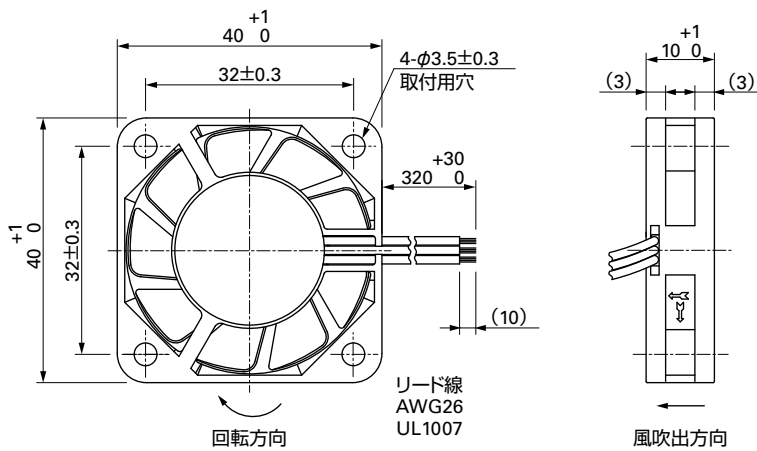
■ 仕様 下記の型番は、パルスセンサ付、リブ付です。

型番	定格電圧 [V]	使用電圧範囲 [V]	定格電流 [A]	定格入力 [W]	定格回転速度 [min ⁻¹]	最大風量 [m ³ /min] [CFM]	最大静圧 [Pa] [inchH ₂ O]	音圧レベル [dB(A)]	使用温度範囲 [°C]	期待寿命 [h]
▶▶▶ 109P0405H901	5	4.5 ~ 5.5	0.16	0.8	6,200	0.15 5.3	41.2 0.165	25	-10 ~ +60	40,000/60℃
▶▶▶ 109P0405M901			0.11	0.55	5,000	0.12 4.2	27 0.108	21		
▶▶▶ 109P0412H901	12	7 ~ 13.8	0.07	0.84	6,200	0.15 5.3	41.2 0.165	25		
▶▶▶ 109P0412M901			0.06	0.72	5,000	0.12 4.2	27 0.108	21		

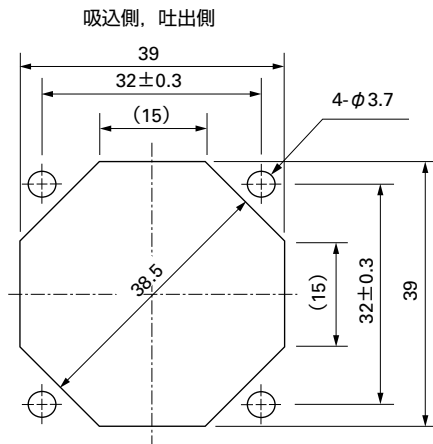
オプションでセンサ仕様を選択できます。インデックス（p. 496～497）をご参照ください。

▶▶▶ は短納期納品サービス対象型番です。サービス内容は p. 526 をご覧ください。オプション型番の短納期対象製品については、インデックスでご確認ください。

■ 外形図



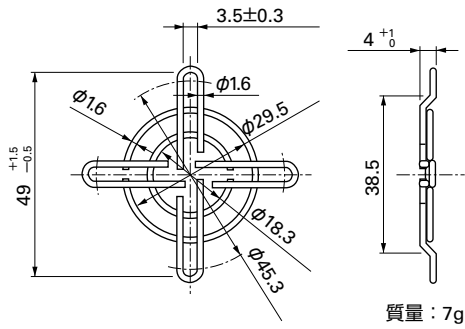
■ 取付穴参考寸法図



フィンガーガード

型番：109-059 表面処理：ニッケルクロムメッキ（銀色）
 : 109-059H : カチオン電着塗装（黒色）

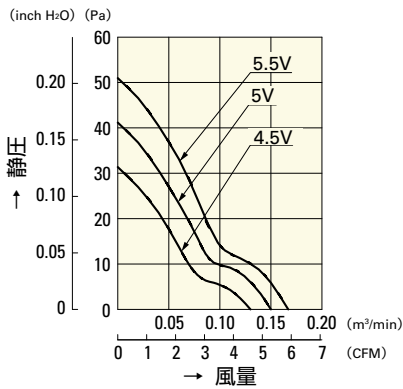
吸込側、吐出側兼用



質量：7g

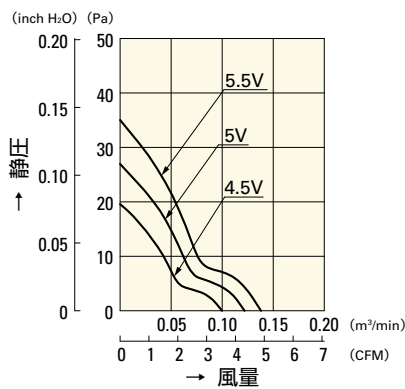
風量・静圧特性例

Hスピード



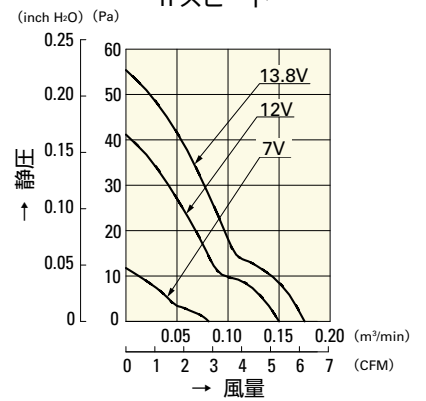
109P0405H901

Mスピード



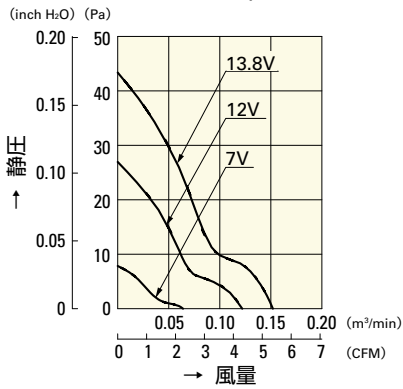
109P0405M901

Hスピード



109P0412H901

Mスピード



109P0412M901