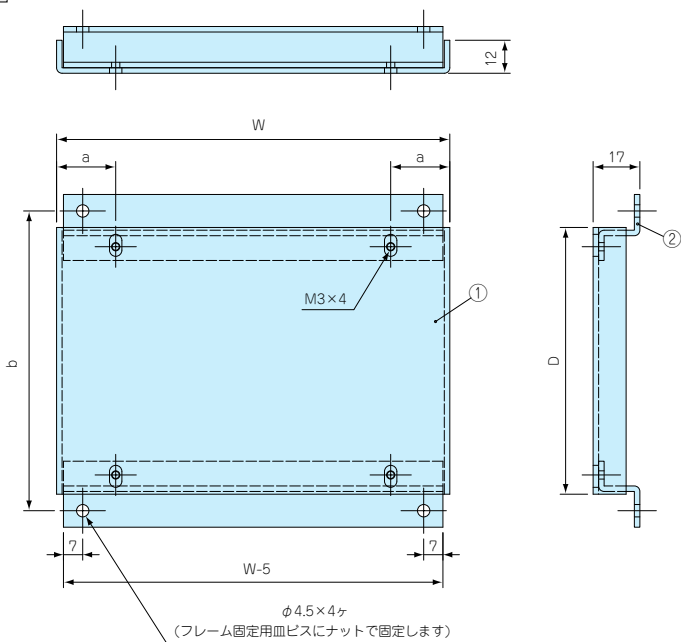


AC SERIES

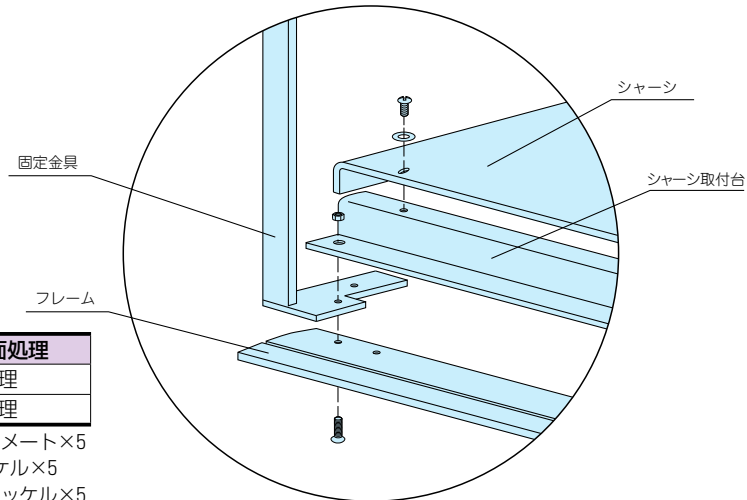
SL・OS・WS・WO・PSL・POS用アルミサッシ



●製品のCADデータはホームページよりダウンロード可能です。



立体組立図



●WS、WOシリーズの場合はWS、WOのケース幅 (W) 寸法より20mm、WS、WOの奥行 (D) 寸法より2mm 引いた数値でご覧下さい。

構成内容

照番	名称	個数	材質	色/表面処理
1	シャーシ	1	A1050P t2.0	無処理
2	シャーシ取付台	2	A1050P t2.0	無処理

付属ビス：M3×10サラ三価クロメート×5
M3×6バインドニッケル×5
M3用平ワッシャーニッケル×5
M3用ナット三価クロメート×5

機種内容

型番	W	D	a	b	ケース幅×奥行		自重(g)	標準価格
					W×D	W×D		
AC12-16	103	97	18.5	109	120×160	110	980	
12-23	103	167	18.5	179	230	150	1,160	
AC16-16	143	97	21.5	109	160×160	140	1,120	
16-23	143	167	21.5	179	230	200	1,320	
16-33	143	267	21.5	279	330	290	1,600	
AC20-16	183	97	24.5	109	200×160	180	1,220	
20-23	183	167	24.5	179	230	250	1,500	
20-33	183	267	24.5	279	330	360	1,900	
20-43	183	367	24.5	379	430	460	2,280	
AC26-16	243	97	31.5	109	260×160	230	1,460	
26-23	243	167	31.5	179	230	330	1,770	
26-33	243	267	31.5	279	330	470	2,180	
26-43	243	367	31.5	379	430	610	2,610	
AC32-23	303	167	39.5	179	320×230	400	2,010	
32-33	303	267	39.5	279	330	570	2,510	
32-43	303	367	39.5	379	430	740	3,070	
AC37-23	353	167	46.5	179	370×230	470	2,270	
37-33	353	267	46.5	279	330	670	2,830	
37-43	353	367	46.5	379	430	860	3,450	
AC43-23	413	167	54.5	179	430×230	540	2,600	
43-33	413	267	54.5	279	330	770	3,160	
43-43	413	367	54.5	379	430	1,000	3,890	
43-55	413	487	54.5	499	550	1,280	4,730	
AC50-23	483	167	64.5	179	500×230	630	2,800	
50-33	483	267	64.5	279	330	890	3,650	
50-43	483	367	64.5	379	430	1,160	4,450	
50-55	483	487	64.5	499	550	1,490	5,380	