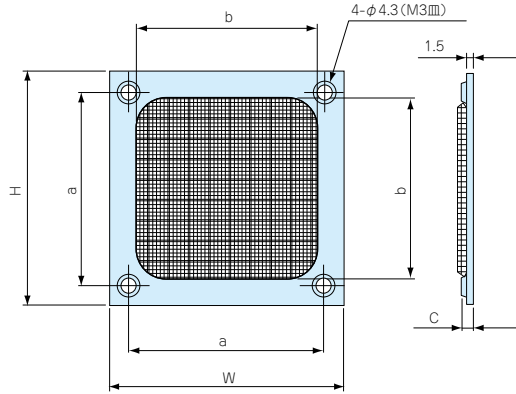
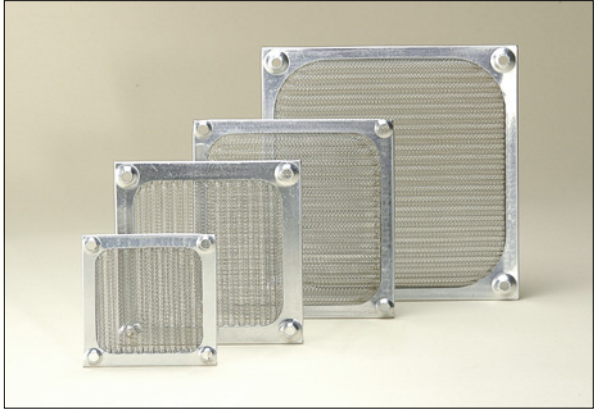


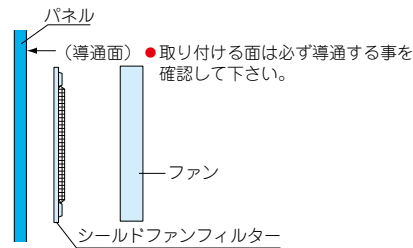
# EMF・CUS・CUL・ALS・ALL SERIES

## EMF型シールドファンフィルター



### 特徴

- ファン開口部のシールド用としてご利用下さい。



### 構成内容

外枠材質	材質	メッシュ
アルミ無処理	ステンレス	30

●メッシュ30とは25.4mmに網目が30あることです。

### 機種内容

型番	W	H	a	b	c	対応ファン	単位個数	標準価格
EMF-60	59.5	59.5	50	47	3.5	60角	1個(袋)	450
EMF-80	83	83	71.5	66	4	80角	1個(袋)	500
EMF-90	92	92	82.5	79.5	3.5	92角	1個(袋)	510
EMF-120	119	119	104.8	104.5	3.7	120角	1個(袋)	540

●取り付け側の面は必ず導通する事を確認して下さい。

## CUS,CUL,ALS,ALL型導電性銅/アルミ箔テープ



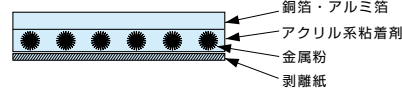
### 特徴

- フレキシブルですので巻き付け、貼り付け作業が容易です。
- 導電性の粘着剤を使用しているため、シールド効果を低下させず確実な導通をとる事ができます。
- 銅箔テープCUSとCULは、金属箔面にハンダ付けが出来ます。
- 銅箔、アルミ箔テープとも、UL510 (FR) 認定品。

### 用途

- 筐体のグラウンディング、シールドング。
- ケーブルハーネスおよびコネクタ端末のグラウンディング、シールドング。
- EMIシールドルーム。
- シールド特性測定時の緊急対策として最適です。

### 構造



### 特性

タイプ	銅箔 (圧延)	アルミ箔
金属箔厚さ (μm)	35	50
粘着層厚さ (μm)	60	60
製品厚さ (μm)	95	110
接着力 (gf/25mm) 180°ピール対SUS	1300	1300
接触抵抗値 (Ω/25mm/2kgf)	0.003	0.005

### 銅箔テープ

1巻(箱) 標準価格 価-8P

機種内容	型番	巾	長さ(巻)
	CUS-8T	8.0	2m
	CUS-13T	13.0	2m
	CUS-25T	25.0	2m
	CUL-8T	8.0	20m
	CUL-13T	13.0	20m
	CUL-25T	25.0	20m
	CUL-50T	50.0	20m

### アルミ箔テープ

1巻(箱) 標準価格 価-1P

機種内容	型番	巾	長さ(巻)
	ALS-8T	8.0	2m
	ALS-13T	13.0	2m
	ALS-25T	25.0	2m
	ALL-8T	8.0	20m
	ALL-13T	13.0	20m
	ALL-25T	25.0	20m
	ALL-50T	50.0	20m



- 目 型番目次/ Photo INDEX
- 1 プラスチック ケース
- 2 防水・防塵 樹脂ボックス
- 3 防水・防塵 アルミ/ ステンレスボックス
- 4 端子ボックス/ 防水コネクタ
- 5 アルミサッシ ケース
- 6 アルミフレーム/ ヒートシンクケース
- 7 メタルケース
- 8 フリーサイズ ケース
- 9 ラックケース/ サブラック
- 10 基板/ ラックパネル
- 11 電池ボックス/ ホルダー
- 12 アクセサリー/ シールド/ 対策部品
- 13 機構材
- 14 カスタム製品
- 技 技術資料
- 価 標準価格表