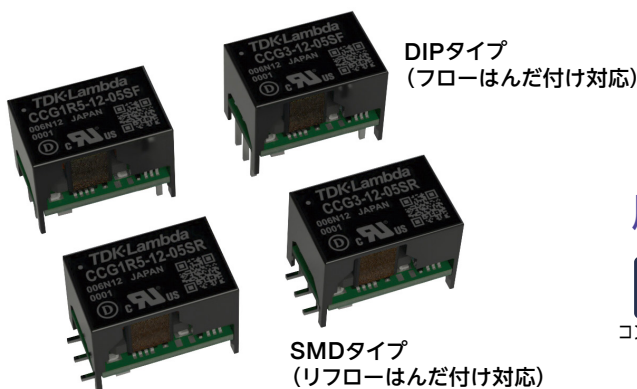


# CCG series (1.5W/3W)



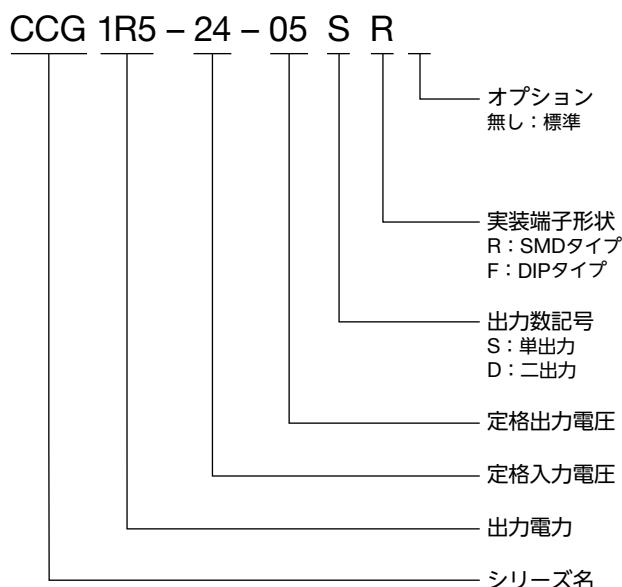
## 用途



## 特長

- **超小型 & 実装面積の省スペース化**
  - ・15.7×11.5×10.4mm (W×H×D)
  - ・実装面積 164mm<sup>2</sup>
- **広い入力電圧範囲**
  - ・4.5 ~ 18VDC/9 ~ 36VDC/18 ~ 76VDC の3タイプを用意
- **広い動作温度範囲：周囲温度 -40℃ ~ +100℃**
  - ・負荷率 100% で最大 85℃
- **実装端子形状**
  - ・SMDタイプ(リフローはんだ付け対応機種)
  - ・DIPタイプ(フローはんだ付け対応機種)
- **耐電圧(入力 - 出力間、1分)**
  - ・1,500VDC or 1,000VAC
- **機能**
  - ・リモート ON/OFF コントロール(標準仕様)
  - ・外部出力可変(標準仕様 ※単出力のみ)
- **安全規格:IEC/UL/CSA/EN62368-1 各認定**

## 型名称呼方法



製品仕様書・外觀図・取扱説明書・各種データ

ご使用前に取扱説明書を必ずお読みください。  
注意事項を十分に留意の上、製品をご使用ください。

## 製品ラインアップ

出力電力	入力電圧	実装端子形状	出力電圧					
			3.3VDC 単出力	5VDC 単出力	12VDC 単出力	15VDC 単出力	±12VDC 二出力	±15VDC 二出力
1.5W	4.5 ~ 18VDC	SMDタイプ	CCG1R5-12-03SR	CCG1R5-12-05SR	CCG1R5-12-12SR	CCG1R5-12-15SR	CCG1R5-12-12DR	CCG1R5-12-15DR
		DIPタイプ	CCG1R5-12-03SF	CCG1R5-12-05SF	CCG1R5-12-12SF	CCG1R5-12-15SF	CCG1R5-12-12DF	CCG1R5-12-15DF
	9 ~ 36VDC	SMDタイプ	CCG1R5-24-03SR	CCG1R5-24-05SR	CCG1R5-24-12SR	CCG1R5-24-15SR	CCG1R5-24-12DR	CCG1R5-24-15DR
		DIPタイプ	CCG1R5-24-03SF	CCG1R5-24-05SF	CCG1R5-24-12SF	CCG1R5-24-15SF	CCG1R5-24-12DF	CCG1R5-24-15DF
	18 ~ 76VDC	SMDタイプ	CCG1R5-48-03SR	CCG1R5-48-05SR	CCG1R5-48-12SR	CCG1R5-48-15SR	CCG1R5-48-12DR	CCG1R5-48-15DR
		DIPタイプ	CCG1R5-48-03SF	CCG1R5-48-05SF	CCG1R5-48-12SF	CCG1R5-48-15SF	CCG1R5-48-12DF	CCG1R5-48-15DF

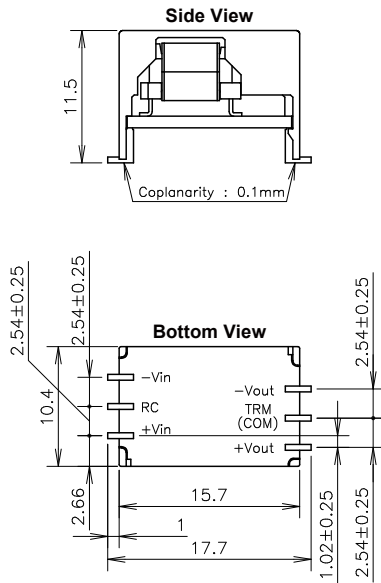
出力電力	入力電圧	実装端子形状	出力電圧					
			3.3VDC 単出力	5VDC 単出力	12VDC 単出力	15VDC 単出力	±12VDC 二出力	±15VDC 二出力
3W	4.5 ~ 18VDC	SMDタイプ	CCG3-12-03SR	CCG3-12-05SR	CCG3-12-12SR	CCG3-12-15SR	CCG3-12-12DR	CCG3-12-15DR
		DIPタイプ	CCG3-12-03SF	CCG3-12-05SF	CCG3-12-12SF	CCG3-12-15SF	CCG3-12-12DF	CCG3-12-15DF
	9 ~ 36VDC	SMDタイプ	CCG3-24-03SR	CCG3-24-05SR	CCG3-24-12SR	CCG3-24-15SR	CCG3-24-12DR	CCG3-24-15DR
		DIPタイプ	CCG3-24-03SF	CCG3-24-05SF	CCG3-24-12SF	CCG3-24-15SF	CCG3-24-12DF	CCG3-24-15DF
	18 ~ 76VDC	SMDタイプ	CCG3-48-03SR	CCG3-48-05SR	CCG3-48-12SR	CCG3-48-15SR	CCG3-48-12DR	CCG3-48-15DR
		DIPタイプ	CCG3-48-03SF	CCG3-48-05SF	CCG3-48-12SF	CCG3-48-15SF	CCG3-48-12DF	CCG3-48-15DF

## 外觀図及び取付寸法図

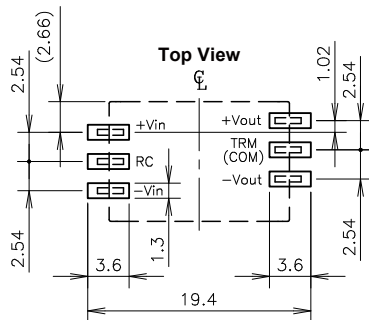
### CCG1R5/CCG3 SMD タイプ

(単位: mm)

#### 外觀図



#### 取付寸法図



#### 端子ピン形状及び推奨基板取り付けパッド

項目	寸法(mm)
端子ピン形状	2.25x0.5
パッドサイズ	3.60x1.30

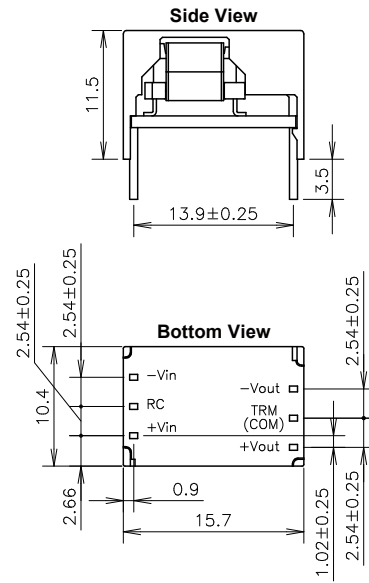
#### 各端子機能 (SMD タイプ・DIP タイプ共通)

端子名称	機能
+Vin	+入力端子
RC	リモートON/OFFコントロール端子
-Vin	-入力端子
+Vout	+出力端子
TRM(単出力機種)	出力電圧外部可変用端子
COM(二出力機種)	共通GND端子
-Vout	-出力端子

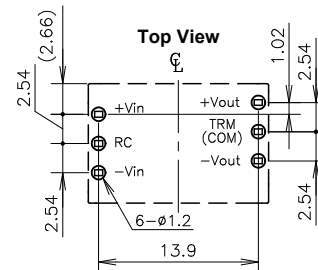
### CCG1R5/CCG3 DIP タイプ

(単位: mm)

#### 外觀図



#### 取付寸法図



#### 端子ピン形状及び推奨基板取り付け穴径・ランド

項目	寸法(mm)
端子ピン形状	0.7x0.5
穴径	Φ1.2
ランド径	Φ2.0