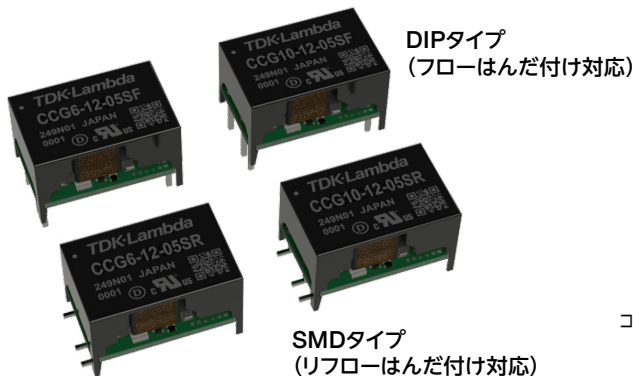


CCG series (6W/10W)



用途



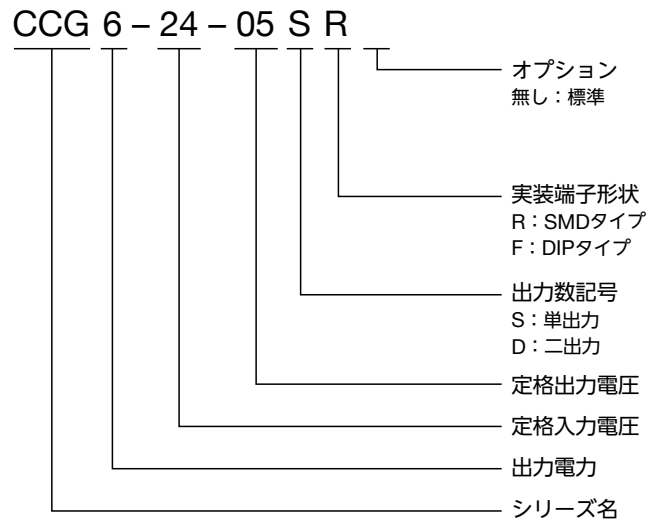
特長

- **超小型&実装面積を省スペース化**
 - ・19.0×11.5(SMD : 11.8)×12.4mm (W×H×D)
 - ・実装面積 236mm²
- **広い入力電圧範囲**
 - ・4.5 ~ 18VDC/9 ~ 36VDC/18 ~ 76VDC の3タイプを用意
- **広い動作温度範囲**

周囲温度 -40℃ ~ +95℃ (6W)/+90℃ (10W)

 - ・負荷率 100% で、6W : 最大 80℃、10W : 最大 70℃
- **実装端子形状**
 - ・SMDタイプ(リフローはんだ付け対応機種)
 - ・DIPタイプ(フローはんだ付け対応機種)
- **耐電圧(入力 - 出力間、1分)**
 - ・1,500VDC or 1,000VAC
- **機能**
 - ・リモート ON/OFF コントロール(標準仕様)
 - ・外部出力可変(標準仕様 ※単出力のみ)
- **安全規格 : IEC/UL/CSA/EN62368-1 各認定**

型名称呼方法



製品仕様書・外観図・取扱説明書・各種データ

ご使用前に取扱説明書を必ずお読みください。
注意事項を十分に留意の上、製品をご使用ください。

製品ラインアップ

出力電力	入力電圧	実装端子形状	出力電圧					
			3.3VDC 単出力	5VDC 単出力	12VDC 単出力	15VDC 単出力	±12VDC 二出力	±15VDC 二出力
6W	4.5 ~ 18VDC	SMDタイプ	CCG6-12-03SR	CCG6-12-05SR	CCG6-12-12SR	CCG6-12-15SR	CCG6-12-12DR	CCG6-12-15DR
		DIPタイプ	CCG6-12-03SF	CCG6-12-05SF	CCG6-12-12SF	CCG6-12-15SF	CCG6-12-12DF	CCG6-12-15DF
	9 ~ 36VDC	SMDタイプ	CCG6-24-03SR	CCG6-24-05SR	CCG6-24-12SR	CCG6-24-15SR	CCG6-24-12DR	CCG6-24-15DR
		DIPタイプ	CCG6-24-03SF	CCG6-24-05SF	CCG6-24-12SF	CCG6-24-15SF	CCG6-24-12DF	CCG6-24-15DF
	18 ~ 76VDC	SMDタイプ	CCG6-48-03SR	CCG6-48-05SR	CCG6-48-12SR	CCG6-48-15SR	CCG6-48-12DR	CCG6-48-15DR
		DIPタイプ	CCG6-48-03SF	CCG6-48-05SF	CCG6-48-12SF	CCG6-48-15SF	CCG6-48-12DF	CCG6-48-15DF

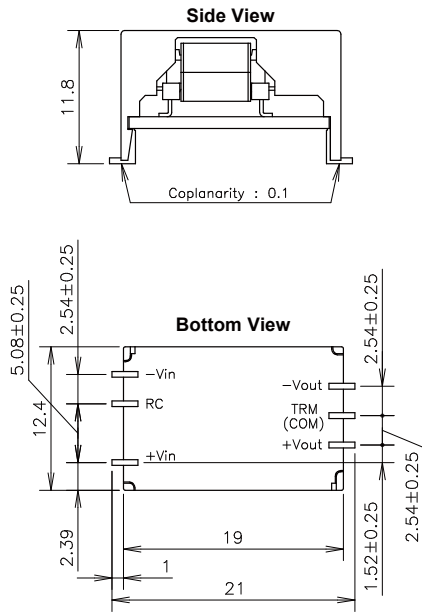
出力電力	入力電圧	実装端子形状	出力電圧					
			3.3VDC 単出力	5VDC 単出力	12VDC 単出力	15VDC 単出力	±12VDC 二出力	±15VDC 二出力
10W	4.5 ~ 18VDC	SMDタイプ	CCG10-12-03SR	CCG10-12-05SR	CCG10-12-12SR	CCG10-12-15SR	CCG10-12-12DR	CCG10-12-15DR
		DIPタイプ	CCG10-12-03SF	CCG10-12-05SF	CCG10-12-12SF	CCG10-12-15SF	CCG10-12-12DF	CCG10-12-15DF
	9 ~ 36VDC	SMDタイプ	CCG10-24-03SR	CCG10-24-05SR	CCG10-24-12SR	CCG10-24-15SR	CCG10-24-12DR	CCG10-24-15DR
		DIPタイプ	CCG10-24-03SF	CCG10-24-05SF	CCG10-24-12SF	CCG10-24-15SF	CCG10-24-12DF	CCG10-24-15DF
	18 ~ 76VDC	SMDタイプ	CCG10-48-03SR	CCG10-48-05SR	CCG10-48-12SR	CCG10-48-15SR	CCG10-48-12DR	CCG10-48-15DR
		DIPタイプ	CCG10-48-03SF	CCG10-48-05SF	CCG10-48-12SF	CCG10-48-15SF	CCG10-48-12DF	CCG10-48-15DF

外觀図及び取付寸法図

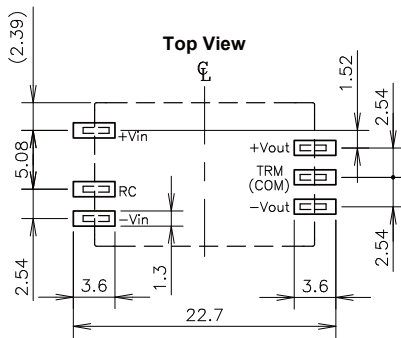
CCG6/CCG10 SMD タイプ

(単位: mm)

外觀図



取付寸法図



端子ピン形状及び推奨基板取り付けパッド

項目	寸法 (mm)
端子ピン形状	2.25x0.5
パッドサイズ	3.60x1.30

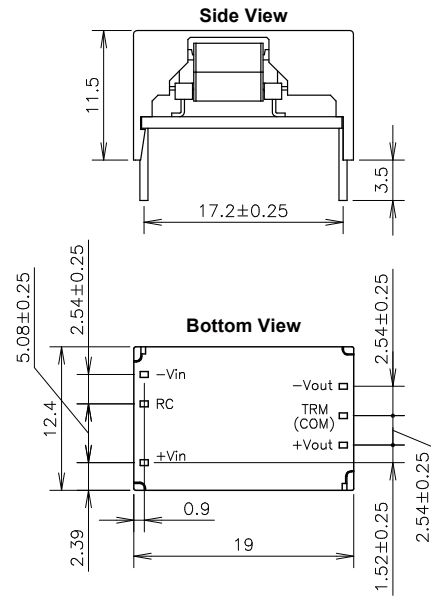
各端子機能 (SMD タイプ・DIP タイプ共通)

端子名称	機能
+Vin	+入力端子
RC	リモートON/OFFコントロール端子
-Vin	-入力端子
+Vout	+出力端子
TRM (単出力機種)	出力電圧外部可変用端子
COM (二出力機種)	共通GND端子
-Vout	-出力端子

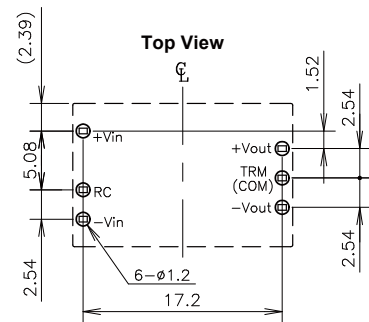
CCG6/CCG10 DIP タイプ

(単位: mm)

外觀図



取付寸法図



端子ピン形状及び推奨基板取り付け穴径・ランド

項目	寸法 (mm)
端子ピン形状	0.7x0.5
穴径	Φ1.2
ランド径	Φ2.0