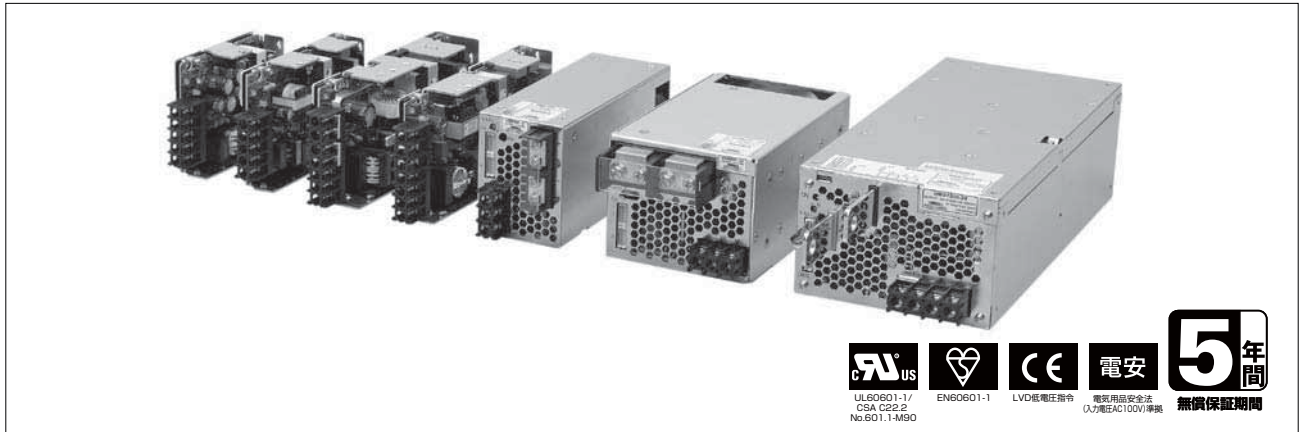


HWS/ME

単出力 30W ~ 1500W

基板
マウント



■ 特長

- 医療機器向けAC-DC標準スイッチング電源
 - ・UL60601-1認定(注)
 - ・EN60601-1認定(注)
 - ・CSA C22.2 No.601.1-M90認定(注)
- 環境に優しい: RoHS指令に対応
高効率化により発熱ロスを減らし、また外部コントロールによるOFF時に冷却ファンを停止し、静音とともに省エネルギーを実現
- 使いやすい: 製品ラインアップすべての高さを82mmに統一し、デッドスペースなく2Uラックに搭載が可能
- 安全と安心: 活電部が覆われた「安全端子」を採用し、安全性を確保。端子ネジが脱落しないため保守作業時のネジ紛失を防止
- 電源の基本性能である高効率化を追求し90%を実現。(HWS1500-48/ME) また、低電圧タイプでは同期整流回路を採用し従来製品に比べ10%以上の高効率化に成功。(HWS150-5/ME)

■ 用途



医療

■ 型名称呼方法

[HWS30 ~ 150 モデル]

HWS 50 - 5 / ME

シリーズ名 出力電力

ME: オープンフレーム
医療機器安全規格認定タイプ

定格出力電圧
ex. 3: 3.3V, 5: 5V, 48: 48V

[HWS300 ~ 1500 モデル]

HWS 300 - 5 / ME

シリーズ名 出力電力

ME: カバー付 内蔵ファンによる強制空冷
医療機器安全規格認定タイプ

定格出力電圧
ex. 3: 3.3V, 5: 5V, 48: 48V

■ RoHS指令対応

EU Directive 2002/95/ECにもとづき、免除された用途を除いて、鉛、カドミウム、水銀、六価クロム、および特定臭素系難燃剤のPBB、PBDEを使用していないことを表します。

■ 製品ラインアップ

出力電圧	30W		50W		100W		150W	
	出力電流	型名	出力電流	型名	出力電流	型名	出力電流	型名
5V	6A	HWS30-5/ME	10A	HWS50-5/ME	20A	HWS100-5/ME	30A	HWS150-5/ME
12V	2.5A	HWS30-12/ME	4.3A	HWS50-12/ME	8.5A	HWS100-12/ME	13A	HWS150-12/ME
15V	2A	HWS30-15/ME	3.5A	HWS50-15/ME	7A	HWS100-15/ME	10A	HWS150-15/ME
24V	1.3A	HWS30-24/ME	2.2A	HWS50-24/ME	4.5A	HWS100-24/ME	6.5A	HWS150-24/ME
48V	0.65A	HWS30-48/ME	1.1A	HWS50-48/ME	2.1A	HWS100-48/ME	3.3A	HWS150-48/ME

出力電圧	300W		600W		1000W		1500W	
	出力電流	型名	出力電流 (ピーク)	型名	出力電流 (ピーク)	型名	出力電流 ^(*) (ピーク)	型名
5V	—	—	120A	HWS600-5/ME	—	—	—	—
12V	27A	HWS300-12/ME	53A	HWS600-12/ME	—	—	—	—
15V	22A	HWS300-15/ME	43A	HWS600-15/ME	—	—	—	—
24V	14A(16.5A)	HWS300-24/ME	27A(31A)	HWS600-24/ME	46A(58.5A)	HWS1000-24/ME	65A/70A(105A)	HWS1500-24/ME
36V	—	—	—	—	30.7A(39A)	HWS1000-36/ME	42A/46.5A(70A)	HWS1500-36/ME
48V	7A	HWS300-48/ME	13A	HWS600-48/ME	23A(29.2A)	HWS1000-48/ME	32A/32A	HWS1500-48/ME

(注)以下の条件が必要となります。

- 患者近傍で使用される機器内に弊社電源を使用する場合は、機器筐体は絶縁材料であること。
- 基礎絶縁での認定のため、電源外部に付加絶縁回路をつけること。

(*) (100V系/200V系)

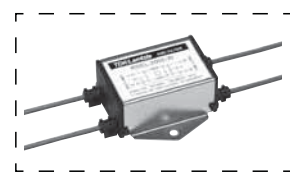
・製品をより正しく、安全にご使用いただくために、さらに詳細な特性・仕様をご確認いただける納入仕様書をぜひご請求ください。
・記載内容は、改良その他により予告なく変更する場合がありますので、あらかじめご了承ください。

HWS30/ME 仕様規格 (ご使用前にご覧ください)

仕様項目・単位		型名	HWS30-5/ME	HWS30-12/ME	HWS30-15/ME	HWS30-24/ME	HWS30-48/ME
入力	電圧範囲 (*2)	V	AC85 ~ 265 または DC120 ~ 370				
	周波数範囲 (*2)	Hz	47 ~ 63				
	効率 (100/200VAC) typ (*1)	%	77/80	81/83		83/86	82/83
	電流 (100/200VAC) typ (*1)	A	0.8 / 0.4				
	サージ電流 (100/200VAC) typ (*3)	A	14/28 (Ta=25°C、コールドスタート時)				
	漏洩電流 (*10)	mA	0.5 以下 (100/230VAC 時 : 0.2/0.4 typ)				
出力	定格電圧	VDC	5	12	15	24	48
	最大電流	A	6	2.5	2	1.3	0.65
	最大電力	W	30		31.2		
	最大入力変動 (*5)	mV	20	48	60	96	192
	最大負荷変動 (*6)	mV	40	96	120	192	384
	最大温度変動		0.02% / °C 以下				
	リップルノイズ (0 ≤ Ta ≤ 70°C) (*4)	mVp-p	120	150		200	
	リップルノイズ (-10 ≤ Ta < 0°C) (*4)	mVp-p	160	180		240	
	保持時間 typ (*9)	ms	20				
	電圧可変範囲	VDC	4.0 ~ 6.0	9.6 ~ 14.4	12.0 ~ 18.0	19.2 ~ 28.8	38.4 ~ 52.8
	機能	過電流保護 (*7)	A	6.3 ~	2.62 ~	2.1 ~	1.36 ~
過電圧保護 (*8)		VDC	6.25 ~ 7.25	15.0 ~ 17.4	18.8 ~ 21.8	30.0 ~ 34.8	55.2 ~ 64.8
リモートセンシング			なし				
並列運転			なし				
直列運転			あり				
入力瞬時電圧低下保護			SEMI-F47 準拠 (200VAC 時のみ)				
環境	動作温度 (*11)	°C	-10 ~ +70 (-10 ~ +50 : 100%、+60 : 60%、+70 : 20%)				
	保存温度	°C	-30 ~ +85				
	動作湿度	%RH	30 ~ 90 (結露なきこと)				
	保存湿度	%RH	10 ~ 95 (結露なきこと)				
	耐振動		非動作時 10 ~ 55Hz (掃引 1 分間) 19.6m/s ² 一定 X、Y、Z 各方向 1 時間				
	耐衝撃 (梱包時)		196.1m/s ² 以下				
	冷却方式		自然空冷				
絶縁	耐電圧		入力- FG 間 : 2kVAC (20mA) 1 分間、入力- 出力間 : 3kVAC (20mA) 1 分間 出力- FG 間 : 500VAC (100mA) 1 分間				
	絶縁抵抗		100M Ω 以上 (出力- FG 間 : 500VDC、25°C、70% RH)				
適応規格	安全規格 (*12)		UL60601-1、EN60601-1、CSA-C22.2 No.601.1-M90 各認定				
	高調波入力電流規制		IEC61000-3-2 準拠				
	電圧変化、電圧変動及びフリッカ		IEC61000-3-3 準拠				
	雑音端子電圧、雑音電界強度		EN55011/EN55022-B、FCC-B、VCCI-B 各準拠				
	イミュニティ		IEC61000-4-2(Level 3)、-3(Level 3)、-4(Level 3)、-5(Level 3、4)、 -6(Level 3)、-8(Level 4)、-11 各準拠				
構造	質量 typ	g	220				
	サイズ (W × H × D)	mm	26.5 × 82 × 95 (外観図参照)				
標準価格 (税別)		円	5,130				

- (*1) 入力電圧100/200VAC、Ta = 25°C、最大出力電力時の値です。
 (*2) 各種安全規格 (UL、EN、CSA) 申請時は「100 ~ 230VAC、50/60Hz」です。
 (*3) パワーサーミスタ方式です。再投入時や温度により制限値が異なります。
 内蔵ノイズフィルタへの入力サージ電流 (0.2ms以下) は除きます。
 (*4) JEITA規格RC-9131Aに準じた測定方法です。(100MHz)
 低温・低入力における起動時は仕様を満足しないおそれがあります。
 但し、オーバーシュートは無く、約1秒後には仕様を満足します。
 (*5) 85 ~ 265VAC、負荷一定時の値です。
 (*6) 無負荷 ~ 全負荷、入力電圧一定時の値です。
 (*7) への字垂下方式自動復帰型です。過電流状態が深い場合は、間欠発振動作で保護します。
 30秒以上の過負荷・短絡状態は避けてください。
 (*8) 出力遮断方式手動リセット型です。(入力再投入で出力が復帰します。)
 (*9) 入力電圧100/200VAC、定格出力電圧、最大出力電流時の値です。
 (*10) UL、EN、CSA (60Hz) の測定値です。患者近傍で使用される機器内に使用する場合、
 機器筐体には絶縁材料をお使いください。UL60601-1の19.5DV.2をご参照ください。
 (*11) 標準取付時のディレーティング値です。
 - 負荷(%)は、最大出力電力または最大出力電流いずれか大きい方の値です。
 - その他の取付方法については、ディレーティングカーブをご参照ください。
 (*12) UL60601-1、EN60601-1、CSA C22.2 No.601.1-M90は、基礎絶縁での認定です。

●推奨ノイズフィルタ

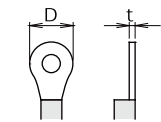
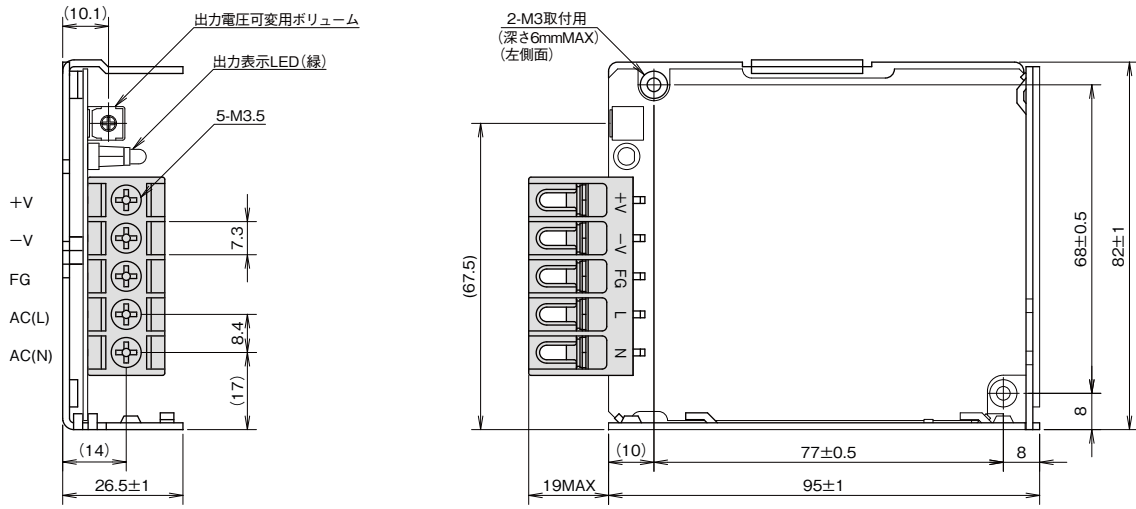


RSEL-2001WL

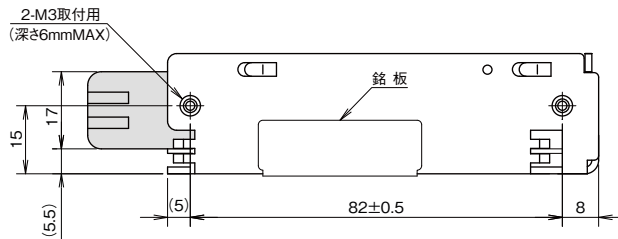
『TDK-Lambda EMC Filters』
カタログをご参照下さい。

外觀図

[HWS30/ME]

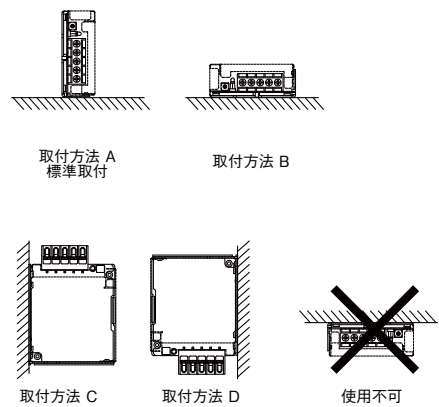
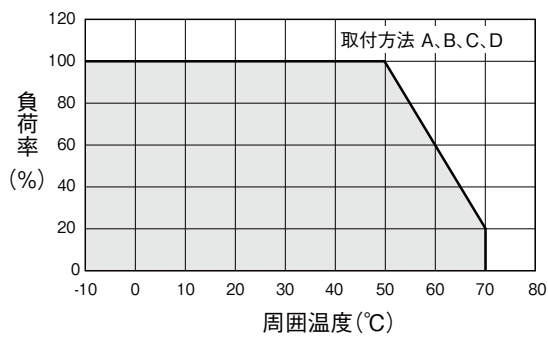


推奨圧着端子		
D (max)	t (max)	枚数 (max)
6.8mm	0.8mm	2枚



[単位:mm]

出力ディレーティング



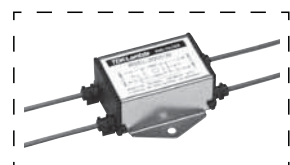
・製品をより正しく、安全にご使用いただくために、さらに詳細な特性・仕様をご確認いただける納入仕様書をぜひご請求ください。
 ・記載内容は、改良その他により予告なく変更する場合がありますので、あらかじめご了承ください。

HWS50/ME 仕様規格 (ご使用前にご覧ください)

仕様項目・単位		型名	HWS50-5/ME	HWS50-12/ME	HWS50-15/ME	HWS50-24/ME	HWS50-48/ME
入力	電圧範囲 (*2)	V	AC85 ~ 265 または DC120 ~ 370				
	周波数範囲 (*2)	Hz	47 ~ 63				
	力率 (100/200VAC) typ (*1)		0.99 / 0.95				
	効率 (100/200VAC) typ (*1)	%	82/84	81/83		82/84	83/85
	電流 (100/200VAC) typ (*1)	A	0.7 / 0.35				
	サージ電流 (100/200VAC) typ (*3)	A	14/28 (Ta=25°C、コールドスタート時)				
	漏洩電流 (*10)	mA	0.5 以下 (100/230VAC : 0.2/0.4 typ)				
出力	定格電圧	VDC	5	12	15	24	48
	最大電流	A	10	4.3	3.5	2.2	1.1
	最大電力	W	50	51.6	52.5	52.8	
	最大入力変動 (*5)	mV	20	48	60	96	192
	最大負荷変動 (*6)	mV	40	96	120	192	384
	最大温度変動		0.02% / °C以下				
	リップルノイズ (0 ≤ Ta ≤ 70°C) (*4)	mVp-p	120	150		200	
	リップルノイズ (-10 ≤ Ta < 0°C) (*4)	mVp-p	160	180		240	
	保持時間 typ (*9)	ms	20				
	電圧可変範囲	VDC	4.0 ~ 6.0	9.6 ~ 14.4	12.0 ~ 18.0	19.2 ~ 28.8	38.4 ~ 52.8
	機能	過電流保護 (*7)	A	10.5 ~	4.51 ~	3.67 ~	2.31 ~
過電圧保護 (*8)		VDC	6.25 ~ 7.25	15.0 ~ 17.4	18.8 ~ 21.8	30.0 ~ 34.8	55.2 ~ 64.8
リモートセンシング			なし				
並列運転			なし				
直列運転			あり				
環境	入力瞬時電圧低下保護		SEMI-F47 準拠 (200VAC 時のみ)				
	動作温度 (*11)	°C	-10 ~ +70 (-10 ~ +50 : 100%、+60 : 60%、+70 : 20%)				
	保存温度	°C	-30 ~ +85				
	動作湿度	%RH	30 ~ 90 (結露なきこと)				
	保存湿度	%RH	10 ~ 95 (結露なきこと)				
	耐振動		非動作時 10 ~ 55Hz (掃引 1 分間) 19.6m/s ² 一定 X、Y、Z 各方向 1 時間				
	耐衝撃 (梱包時)		196.1m/s ² 以下				
	冷却方式		自然空冷				
絶縁	耐電圧		入力-FG間: 2kVAC (20mA)、入力-出力間: 3kVAC (20mA)、出力-FG間: 500VAC (100mA) 各 1 分間				
	絶縁抵抗		100M Ω 以上 (出力-FG間: 500VDC、25°C、70% RH)				
適応規格	安全規格 (*12)		UL60601-1、EN60601-1、CSA C22.2 No.601.1-M90 各認定				
	高調波入力電流規制		IEC61000-3-2 準拠				
	電圧変化、電圧変動及びフリッカ		IEC61000-3-3 準拠				
	雑音端子電圧、雑音電界強度		EN55011/EN55022-B、FCC-B、VCCI-B 各準拠				
	イミュニティ		IEC61000-4-2(Level 3)、-3(Level 3)、-4(Level 3)、-5(Level 3、4)、-6(Level 3)、-8(Level 4)、-11 各準拠				
構造	質量 typ	g	280				
	サイズ (W × H × D)	mm	26.5 × 82 × 120 (外観図参照)				
標準価格 (税別)		円	6,280				

- (*1) 入力電圧100/200VAC、Ta = 25°C、最大出力電力時の値です。
 (*2) 各種安全規格 (UL、EN、CSA) 申請時は「100 ~ 230VAC、50/60Hz」です。
 (*3) パワーサーミスタ方式です。再投入時や温度により制限値が異なります。
 内蔵ノイズフィルタへの入力サージ電流 (0.2ms以下) は除きます。
 (*4) JEITA規格RC-9131Aに準じた測定方法です。(100MHz)
 (*5) 85 ~ 265VAC、負荷一定時の値です。
 (*6) 無負荷 ~ 全負荷、入力電圧一定時の値です。
 (*7) 定電流電圧垂下自動復帰型です。過電流状態が深い場合は、間欠発振動作で保護します。
 30秒以上の過負荷・短絡状態は避けてください。
 (*8) 出力遮断方式手動リセット型です。(入力再投入で出力が復帰します。)
 (*9) 入力電圧100/200VAC、定格出力電圧、最大出力電流時の値です。
 (*10) UL、EN、CSA (60Hz) の測定値です。患者近傍で使用される機器内に使用する場合、
 機器筐体には絶縁材料をお使いください。UL60601-1の19.5DV.2をご参照ください。
 (*11) 標準取付時のディレーティング値です。
 負荷 (%) は、最大出力電力または最大出力電流いずれか大きい方の値です。
 その他の取付方法については、ディレーティングカーブをご参照ください。
 (*12) UL60601-1、EN60601-1、CSA C22.2 No.601.1-M90は、基礎絶縁での認定です。

●推奨ノイズフィルタ



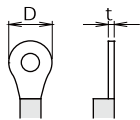
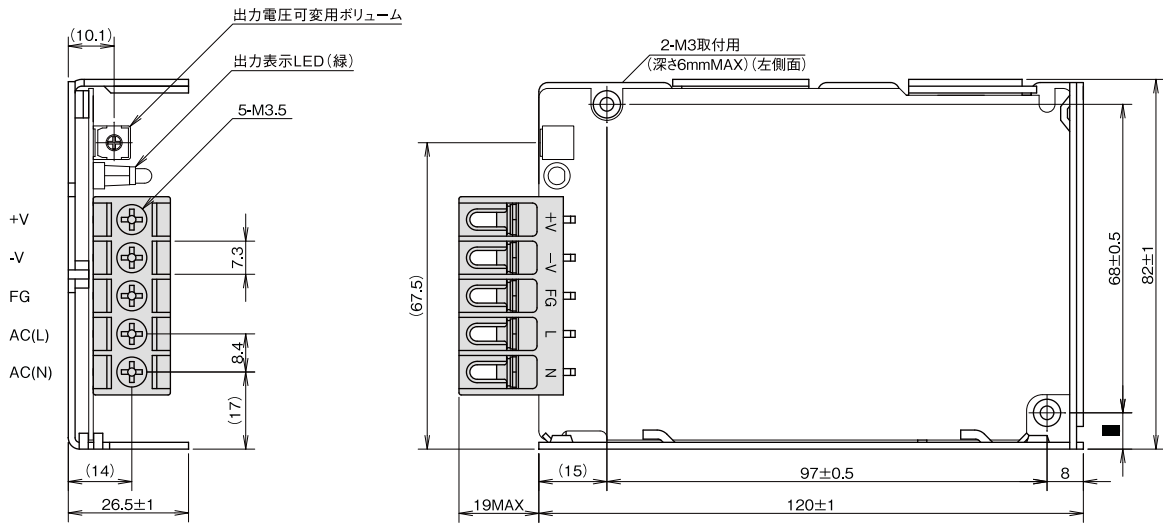
RSEL-2001WL

『TDK-Lambda EMC Filters』
カタログをご参照下さい。

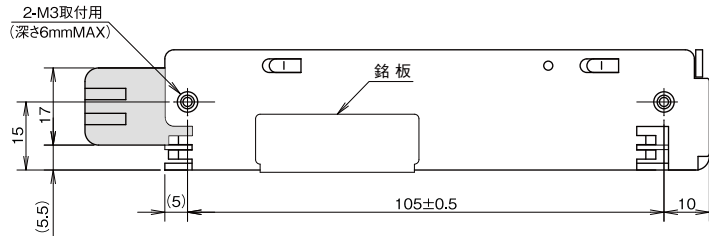
外觀図

基板
7.5/11

[HWS50/ME]



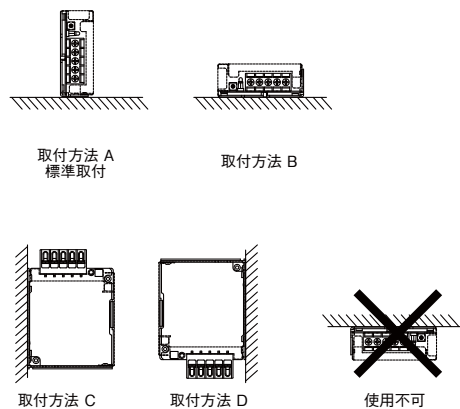
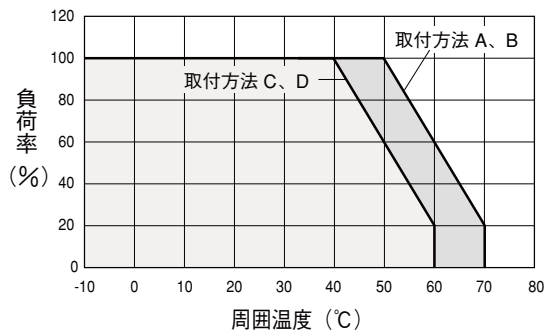
推奨圧着端子		
D(max)	t(max)	枚数(max)
6.8mm	0.8mm	2枚



[単位:mm]

HWS/ME

出力ディレーティング



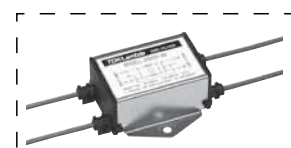
・製品をより正しく、安全にご使用いただくために、さらに詳細な特性・仕様をご確認いただける納入仕様書をぜひご請求ください。
・記載内容は、改良その他により予告なく変更する場合がありますので、あらかじめご了承ください。

HWS100/ME 仕様規格 (ご使用前にご覧ください)

仕様項目・単位		型名	HWS100-5/ME	HWS100-12/ME	HWS100-15/ME	HWS100-24/ME	HWS100-48/ME
入力	電圧範囲 (*2)	V	AC85 ~ 265 または DC120 ~ 370				
	周波数範囲 (*2)	Hz	47 ~ 63				
	力率 (100/200VAC) typ (*1)		0.99 / 0.95				
	効率 (100/200VAC) typ (*1)	%	83/86		84/87		
	電流 (100/200VAC) typ (*1)	A	1.3 / 0.65				
	サージ電流 (100/200VAC) typ (*3)	A	14/28 (Ta=25°C、コールドスタート時)				
	漏洩電流 (*10)	mA	0.5 以下 (100/230VAC 時: 0.2/0.4 typ)				
出力	定格電圧	VDC	5	12	15	24	48
	最大電流	A	20	8.5	7	4.5	2.1
	最大電力	W	100	102	105	108	100.8
	最大入力変動 (*5)	mV	20	48	60	96	192
	最大負荷変動 (*6)	mV	40	96	120	192	384
	最大温度変動		0.02% / °C 以下				
	リップルノイズ (0 ≤ Ta ≤ 70°C) (*4)	mVp-p	120	150			200
	リップルノイズ (-10 ≤ Ta < 0°C) (*4)	mVp-p	160	180			240
	保持時間 typ (*9)	ms	20				
	電圧可変範囲	VDC	4.0 ~ 6.0	9.6 ~ 14.4	12.0 ~ 18.0	19.2 ~ 28.8	38.4 ~ 52.8
	機能	過電流保護 (*7)	A	21.0 ~	8.92 ~	7.35 ~	4.72 ~
過電圧保護 (*8)		VDC	6.25 ~ 7.25	15.0 ~ 17.4	18.8 ~ 21.8	30.0 ~ 34.8	55.2 ~ 64.8
リモートセンシング			あり				
並列運転			なし				
直列運転			あり				
環境	入力瞬時電圧低下保護		SEMI-F47 準拠 (200VAC 時のみ)				
	動作温度 (*11)	°C	-10 ~ +70 (-10 ~ +50: 100%、+60: 60%、+70: 20%)				
	保存温度	°C	-30 ~ +85				
	動作湿度	%RH	30 ~ 90 (結露なきこと)				
	保存湿度	%RH	10 ~ 95 (結露なきこと)				
	耐振動		非動作時 10 ~ 55Hz (掃引 1 分間) 19.6m/s ² 一定 X、Y、Z 各方向 1 時間				
	耐衝撃 (梱包時)		196.1m/s ² 以下				
	冷却方式		自然空冷				
絶縁	耐電圧		入力-FG間: 2kVAC (20mA)、入力-出力間: 3kVAC (20mA)、出力-FG間: 500VAC (100mA) 各 1 分間				
	絶縁抵抗		100M Ω 以上 (出力-FG間: 500VDC、25°C、70% RH)				
適応規格	安全規格 (*12)		UL60601-1、EN60601-1、CSA C22.2 No.601.1-M90 各認定				
	高調波入力電流規制		IEC61000-3-2 準拠				
	電圧変化、電圧変動及びフリッカ		IEC61000-3-3 準拠				
	雑音端子電圧、雑音電界強度		EN55011/EN55022-B、FCC-B、VCCI-B 各準拠				
	イミュニティ		IEC61000-4-2(Level 3)、-3(Level 3)、-4(Level 3)、-5(Level 3、4)、-6(Level 3)、-8(Level 4)、-11 各準拠				
構造	質量 typ	g	450				
	サイズ (W × H × D)	mm	28 × 82 × 160 (外観図参照)				
標準価格 (税別)		円	8,430 (カバー付: 8,750)				

- (*1) 入力電圧100/200VAC、Ta = 25°C、最大出力電力時の値です。
(*2) 各種安全規格 (UL、EN、CSA) 申請時は「100 ~ 230VAC、50/60Hz」です。
(*3) パワーサーミスタ方式です。再投入時や温度により制限値が異なります。
ノイズフィルタへの入力サージ電流 (0.2ms以下) は除きます。
(*4) JEITA規格RC-9131Aに準じた測定方法です。(100MHz)
(*5) 85 ~ 265VAC、負荷一定時の値です。
(*6) 無負荷 ~ 全負荷、入力電圧一定時の値です。
(*7) 定電流電圧垂下自動復帰型です。過電流状態が深い場合は、間欠発振動作で保護します。
30秒以上の過負荷・短絡状態は避けてください。
(*8) 出力遮断方式手動リセット型です。(入力再投入で出力が復帰します。)
(*9) 入力電圧100/200VAC、定格出力電圧、最大出力電流時の値です。
(*10) UL、EN、CSA (60Hz) の測定値です。患者近傍で使用される機器内に使用する場合、
機器筐体には絶縁材料をお使いください。UL60601-1の19.5DV.2をご参照ください。
(*11) 標準取付時のディレーティング値です。
負荷(%)は、最大出力電力または最大出力電流いずれか大きい方の値です。
その他の取付方法については、ディレーティングカーブをご参照ください。
(*12) UL60601-1、EN60601-1、CSA C22.2 No.601.1-M90は、基礎絶縁での認定です。

●推奨ノイズフィルタ

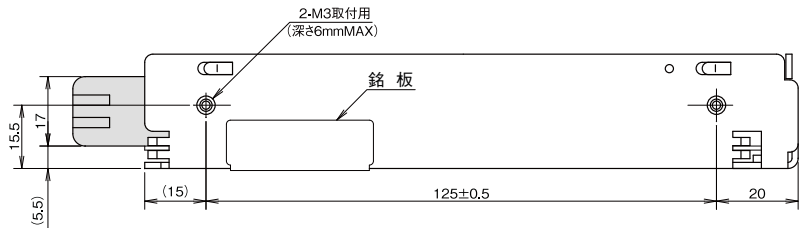
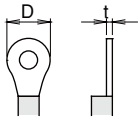
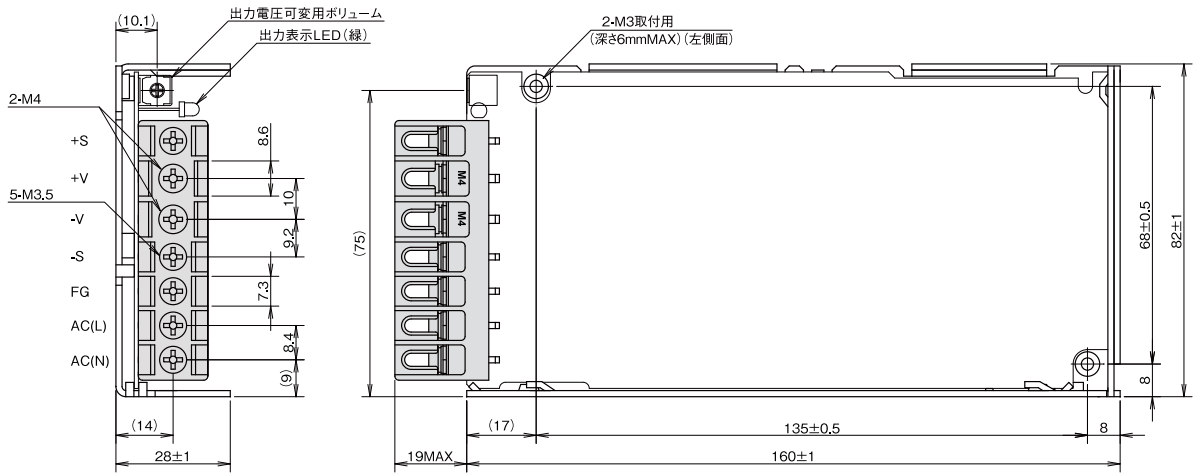


RSEL-2002WL

『TDK-Lambda EMC Filters』
カタログをご参照下さい。

外觀図

【HWS100/ME】

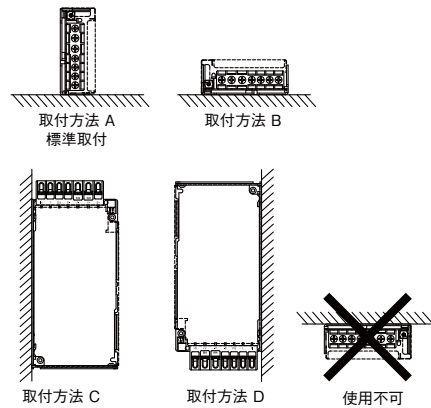
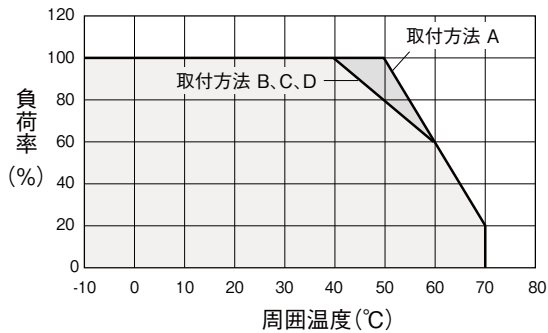


[単位:mm]

HWS/ME

端子	推奨圧着端子		
	D (max)	t (max)	枚数 (max)
+V / -V	8.1mm	0.8mm	2枚
		1.0mm	1枚
その他	6.8mm	0.8mm	2枚

出力ディレーティング



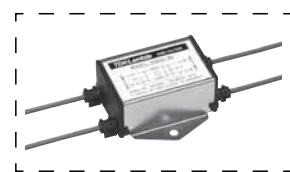
・製品をより正しく、安全にご使用いただくために、さらに詳細な特性・仕様をご確認いただける納入仕様書をぜひご請求ください。
 ・記載内容は、改良その他により予告なく変更する場合がありますので、あらかじめご了承ください。

HWS150/ME 仕様規格 (ご使用前にご覧ください)

仕様項目・単位		型名	HWS150-5/ME	HWS150-12/ME	HWS150-15/ME	HWS150-24/ME	HWS150-48/ME
入力	電圧範囲 (*2)	V	AC85 ~ 265 または DC120 ~ 370				
	周波数範囲 (*2)	Hz	47 ~ 63				
	力率 (100/200VAC) typ (*1)		0.99 / 0.95				
	効率 (100/200VAC) typ (*1)	%	83/86		85/88		
	電流 (100/200VAC) typ (*1)	A	1.9 / 0.95				
	サージ電流 (100/200VAC) typ (*3)	A	14/28 (Ta=25°C、コールドスタート時)				
	漏洩電流 (*10)	mA	0.5 以下 (100/230VAC 時: 0.2/0.4 typ)				
出力	定格電圧	VDC	5	12	15	24	48
	最大電流	A	30	13	10	6.5	3.3
	最大電力	W	150	156	150	156	158.4
	最大入力変動 (*5)	mV	20	48	60	96	192
	最大負荷変動 (*6)	mV	40	96	120	192	384
	最大温度変動		0.02% / °C 以下				
	リップルノイズ (0 ≤ Ta ≤ 70°C) (*4)	mVp-p	120	150			200
	リップルノイズ (-10 ≤ Ta < 0°C) (*4)	mVp-p	160	180			240
	保持時間 typ (*9)	ms	20				
	電圧可変範囲	VDC	4.0 ~ 6.0	9.6 ~ 14.4	12.0 ~ 18.0	19.2 ~ 28.8	38.4 ~ 52.8
	機能	過電流保護 (*7)	A	31.5 ~	13.6 ~	10.5 ~	6.82 ~
過電圧保護 (*8)		VDC	6.25 ~ 7.25	15.0 ~ 17.4	18.8 ~ 21.8	30.0 ~ 34.8	55.2 ~ 64.8
リモートセンシング			あり				
並列運転			なし				
直列運転			あり				
環境	入力瞬時電圧低下保護		SEMI-F47 準拠 (200VAC 時のみ)				
	動作温度 (*11)	°C	-10 ~ +70 (-10 ~ +50: 100%、+60: 60%、+70: 20%)				
	保存温度	°C	-30 ~ +85				
	動作湿度	%RH	30 ~ 90 (結露なきこと)				
	保存湿度	%RH	10 ~ 95 (結露なきこと)				
	耐振動		非動作時 10 ~ 55Hz (掃引 1 分間) 19.6m/s ² 一定 X、Y、Z 各方向 1 時間				
	耐衝撃 (梱包時)		196.1m/s ² 以下				
	冷却方式		自然空冷				
絶縁	耐電圧		入力-FG間: 2kVAC (20mA)、入力-出力間: 3kVAC (20mA)、出力-FG間: 500VAC (100mA) 各 1 分間				
	絶縁抵抗		100M Ω 以上 (出力-FG間: 500VDC、25°C、70% RH)				
適応規格	安全規格 (*12)		UL60601-1、EN60601-1、CSA C22.2 No.601.1-M90 各認定				
	高調波入力電流規制		IEC61000-3-2 準拠				
	電圧変化、電圧変動及びフリッカ		IEC61000-3-3 準拠				
	雑音端子電圧、雑音電界強度		EN55011/EN55022-B、FCC-B、VCCI-B 各準拠				
	イミュニティ		IEC61000-4-2(Level 3)、-3(Level 3)、-4(Level 3)、-5(Level 3、4)、-6(Level 3)、-8(Level 4)、-11 各準拠				
構造	質量 typ	g	500				
	サイズ (W × H × D)	mm	37 × 82 × 160 (外観図参照)				
標準価格 (税別)		円	10,560 (カバー付: 10,990)				

- (*1) 入力電圧100/200VAC、Ta = 25°C、最大出力電力時の値です。
 (*2) 各種安全規格 (UL、EN、CSA) 申請時は「100 ~ 230VAC、50/60Hz」です。
 (*3) パワーサーミスタ方式です。再投入時や温度により制限値が異なります。
 ノイズフィルタへの入力サージ電流 (0.2ms以下) は除きます。
 (*4) JEITA規格RC-9131Aに準じた測定方法です。(100MHz)
 (*5) 85 ~ 265VAC、負荷一定時の値です。
 (*6) 無負荷 ~ 全負荷、入力電圧一定時の値です。
 (*7) 定電流電圧垂下自動復帰型です。過電流状態が深い場合は、間欠発振動作で保護します。
 30秒以上の過負荷・短絡状態は避けてください。
 (*8) 出力遮断方式手動リセット型です。(入力再投入で出力が復帰します。)
 (*9) 入力電圧100/200VAC、定格出力電圧、最大出力電流時の値です。
 (*10) UL、EN、CSA (60Hz) の測定値です。患者近傍で使用される機器内に使用する場合、
 機器筐体には絶縁材料をお使いください。UL60601-1の19.5DV.2をご参照ください。
 (*11) 標準取付時のディレーティング値です。
 負荷(%)は、最大出力電力または最大出力電流いずれか大きい方の値です。
 その他の取付方法については、ディレーティングカーブをご参照ください。
 (*12) UL60601-1、EN60601-1、CSA C22.2 No.601.1-M90は、基礎絶縁での認定です。

●推奨ノイズフィルタ

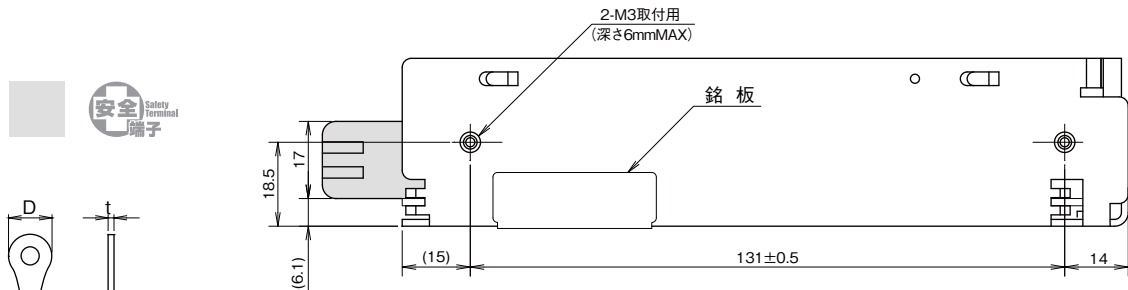
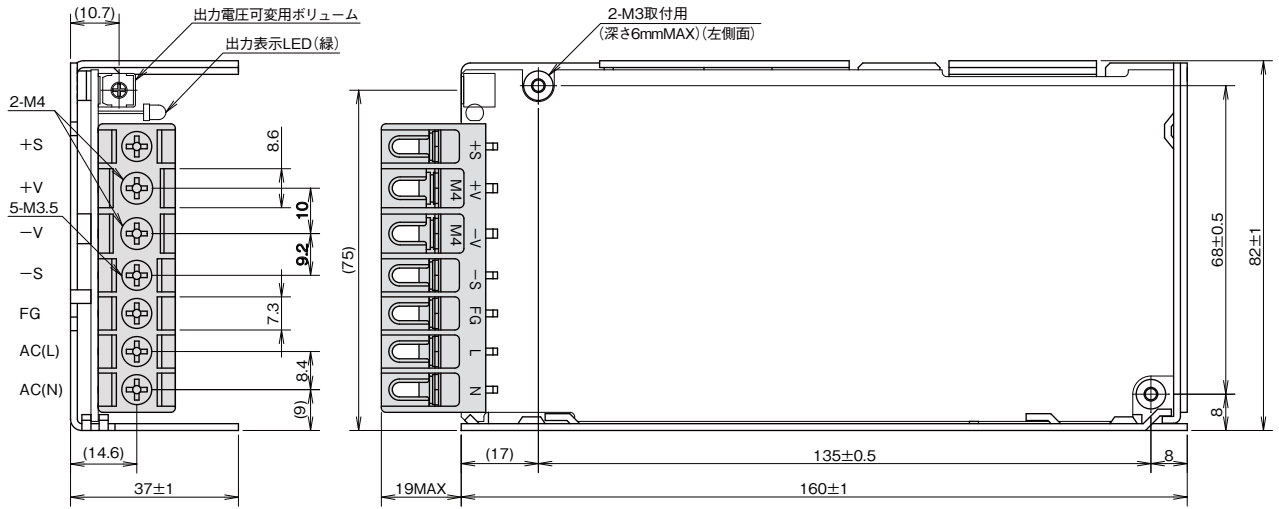


RSEL-2003WL

『TDK-Lambda EMC Filters』
カタログをご参照下さい。

外觀図

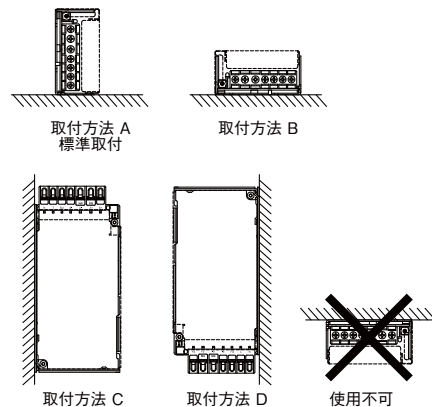
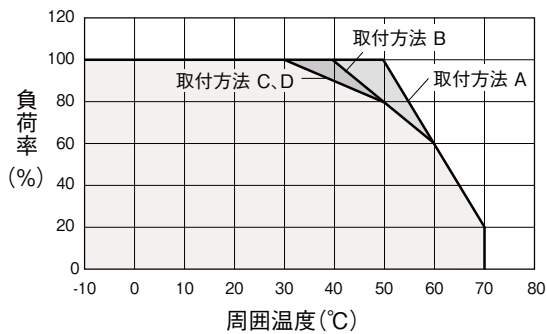
[HWS150/ME]



[単位:mm]

端子	推奨圧着端子		
	D (max)	t(max)	枚数(max)
+V / -V	8.1mm	0.8mm	2枚
		1.0mm	1枚
その他	6.8mm	0.8mm	2枚

出力ディレーティング



・製品をより正しく、安全にご使用いただくために、さらに詳細な特性・仕様をご確認いただける納入仕様書をぜひご請求ください。
 ・記載内容は、改良その他により予告なく変更する場合がありますので、あらかじめご了承ください。

HWS300/ME 仕様規格 (ご使用前にご覧ください)

仕様項目・単位		型名	HWS300-12/ME	HWS300-15/ME	HWS300-24/ME	HWS300-48/ME
入力	電圧範囲 (*3)	V	AC85 ~ 265 または DC120 ~ 330			
	周波数範囲 (*3)	Hz	47 ~ 63			
	力率 (100/200VAC) typ (*2)		0.99/0.95			
	効率 (100/200VAC) typ (*2)	%	80/83		82/85	
	電流 (100/200VAC) typ (*2)	A	4.1/2.1			
	サージ電流 (100/200VAC) typ (*4)	A	20/40			
	漏洩電流 (*11)	mA	0.5 以下 (100/230VAC 時 : 0.15/0.39 typ)			
出力	定格電圧	VDC	12	15	24	48
	最大電流 (*1)	A	27	22	14 (16.5)	7
	最大電力	W	324	330	336	
	最大入力変動 (*6)	mV	48	60	96	192
	最大負荷変動 (*7)	mV	72	90	144	288
	最大温度変動		0.02% / °C 以下			
	リップルノイズ (0 ≤ Ta ≤ 70°C) (*5)	mVp-p	150		350	
	リップルノイズ (-10 ≤ Ta < 0°C) (*5)	mVp-p	200		400	
	保持時間 typ (*10)	ms	20			
	電圧可変範囲	VDC	9.6 ~ 14.4	12.0 ~ 18.0	19.2 ~ 28.8	38.4 ~ 52.8
機能	過電流保護 (*8)	A	28.4 ~	23.1 ~	16.7 ~	7.4 ~
	過電圧保護 (*9)	VDC	15.0 ~ 17.4	18.8 ~ 21.8	30.0 ~ 34.8	55.2 ~ 64.8
	リモートセンシング		あり			
	リモート ON/OFF		あり			
	並列運転		あり			
	直列運転		あり			
	モニタリング信号		PF (オープンコレクタ出力)			
環境	動作温度 (*12)	°C	-10 ~ +70 (-10 ~ +50 : 100%、+70 : 50%)			
	保存温度	°C	-30 ~ +85			
	動作湿度	%RH	10 ~ 90 (結露なきこと)			
	保存湿度	%RH	10 ~ 95 (結露なきこと)			
	耐振動		非動作時 10 ~ 55Hz (掃引 1 分間) 19.6m/s ² 一定 X、Y、Z 各方向 1 時間			
	耐衝撃 (梱包時)		196.1m/s ² 以下			
	冷却方式		内蔵ファンによる強制空冷			
絶縁	耐電圧		入力- FG 間 : 2.5kVAC (20mA)、入力-出力間 : 3kVAC (20mA)、 出力- FG 間 : 500VAC (100mA)、出力- CNT 間 : 100VAC (100mA) 各 1 分間			
	絶縁抵抗		100M Ω 以上 (出力- FG 間 : 500VDC) 10M Ω 以上 (出力- CNT 間 : 100VDC、25°C、70% RH)			
適応規格	安全規格 (*13)		UL60601-1、EN60601-1、CSA C22.2 No.601.1-M90 各認定			
	高調波入力電流規制		IEC61000-3-2 準拠			
	電圧変化、電圧変動及びフリッカ		IEC61000-3-3 準拠			
	雑音端子電圧、雑音電界強度		EN55011/EN55022-B、FCC-B、VCCI-B 各準拠			
	イミュニティ		IEC61000-4-2(Level 3)、-3(Level 3)、-4(Level 3)、-5(Level 3、4)、 -6(Level 3)、-8(Level 4)、-11 各準拠			
構造	質量 typ	g	1000			
	サイズ (W × H × D)	mm	61 × 82 × 165 (外観図参照)			
標準価格 (税別)		円	24,020			

(*1) ()は200VAC時におけるピーク出力電流の値です。ピーク出力は10秒以下、デューティは35%以下でご使用ください。

(*2) 入力電圧100/200VAC、Ta = 25°C、最大出力電力時の値です。

(*3) 各種安全規格 (UL、EN、CSA) 申請時は「100 ~ 240VAC、50/60Hz」です。

(*4) ノイズフィルタへの入力サージ電流 (0.2ms以下) は除きます。

(*5) JEITA規格RC-9131Aに準じた測定方法です。(100MHz)

(*6) 85 ~ 265VAC、負荷一定時の値です。

(*7) 無負荷 ~ 全負荷、入力電圧一定時の値です。

(*8) 定電流電圧垂下自動復帰型です。30秒以上の過負荷・短絡状態は避けてください。

(*9) 出力遮断方式手動リセット型です。(入力再投入またはコントロールリセットで出力が復帰します。)

(*10) 入力電圧100/200VAC、定格出力電圧、最大出力電流時の値です。

(*11) UL、EN、CSA (60Hz)、Ta=25°Cの測定値です。患者近傍で使用される機器内に使用する場合、

機器筐体には絶縁材料をお使いください。UL60601-1の19.5DV.2をご参照ください。

(*12) 標準取付時のディレーティング値です。出力ディレーティングカーブをご参照ください。

負荷(%)は、最大出力電力または最大出力電流いずれか大きい方の値です。

(*13) UL60601-1、EN60601-1、CSA C22.2 No.601.1-M90は、基礎絶縁での認定です。

●推奨ノイズフィルタ

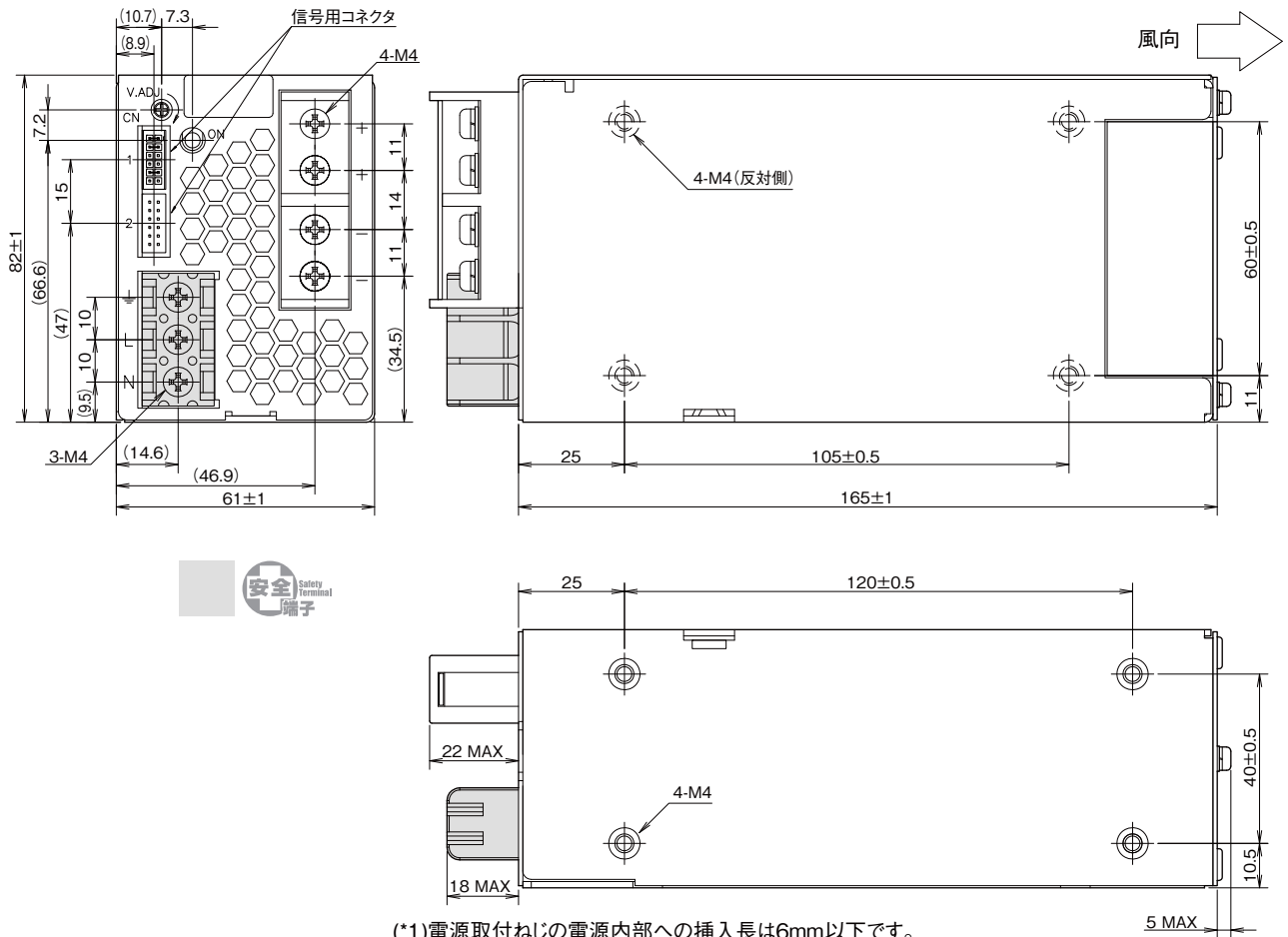


RSEN-2006L

『TDK-Lambda EMC Filters』
カタログをご参照下さい。

外觀図

【HWS300/ME】



(*1)電源取付ねじの電源内部への挿入長は6mm以下です。

[単位:mm]

== 信号用コネクタ ==

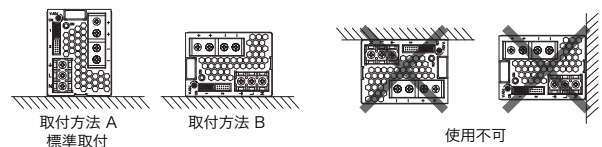
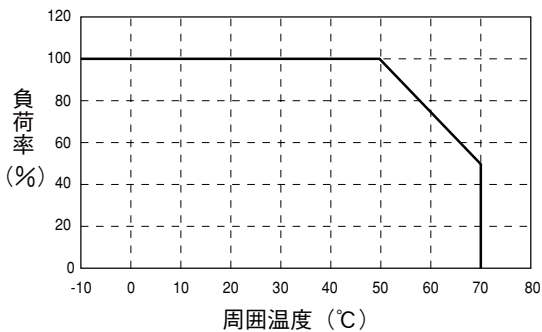
ピンヘッダー	S12B - PHDSS	J.S.T製
適合ハウジング	PHDR - 12VS	J.S.T製
コンタクト	SPHD - 002T - P0.5(AWG28~24)又は SPHD - 001T - P0.5(AWG26~22)	J.S.T製
圧着工具	YRS - 620(SPHD - 002T - P0.5)又は YC - 610R(SPHD - 001T - P0.5)	J.S.T製

== 標準添付品 ==

ターミナルカバー
コネクタ(+S - +Vm, -S - -Vm
CNT - TOG: ショート)
出荷時CN1に実装されています。

※各種機能をご使用の場合は
別途コネクタをご用意ください。

出力ディレーティング



HWS600/ME 仕様規格 (ご使用前にご覧ください)

仕様項目・単位		型名	HWS600-5/ME	HWS600-12/ME	HWS600-15/ME	HWS600-24/ME	HWS600-48/ME
入力	電圧範囲 (*3)	V	AC85 ~ 265 または DC120 ~ 330				
	周波数範囲 (*3)	Hz	47 ~ 63				
	力率 (100/200VAC) typ (*2)		0.99/0.95				
	効率 (100/200VAC) typ (*2)	%	80/83		81/84	82/85	83/86
	電流 (100/200VAC) typ (*2)	A	7.5/3.6	8.1/3.9			
	サージ電流 (100/200VAC) typ (*4)	A	20/40				
	漏洩電流 (*11)	mA	0.5 以下 (100/230VAC 時 : 0.12/0.34 typ)				
出力	定格電圧	VDC	5	12	15	24	48
	最大電流 (*1)	A	120	53	43	27 (31)	13
	最大電力	W	600	636	645	648	624
	最大入力変動 (*6)	mV	20	48	60	96	192
	最大負荷変動 (*7)	mV	30	72	90	144	288
	最大温度変動		0.02% / °C 以下				
	リップルノイズ (0 ≤ Ta ≤ 70°C) (*5)	mVp-p	120	150			350
	リップルノイズ (-10 ≤ Ta < 0°C) (*5)	mVp-p	180	200			400
	保持時間 typ (*10)	ms	20				
	電圧可変範囲	VDC	4.0 ~ 6.0	9.6 ~ 14.4	12.0 ~ 18.0	19.2 ~ 28.8	38.4 ~ 52.8
	機能	過電流保護 (*8)	A	126 ~	55.7 ~	45.2 ~	31.4 ~
過電圧保護 (*9)		VDC	6.25 ~ 7.25	15.0 ~ 17.4	18.8 ~ 21.8	30.0 ~ 34.8	55.2 ~ 64.8
リモートセンシング			あり				
リモート ON/OFF			あり				
並列運転			あり				
直列運転			あり				
モニタリング信号			PF (オープンコレクタ出力)				
入力瞬時電圧低下保護			SEMI-F47 準拠 (200VAC 時のみ)				
環境	動作温度 (*12)	°C	-10 ~ +70 (-10 ~ +50:100%、+70:50%)				
	保存温度	°C	-30 ~ +85				
	動作湿度	%RH	10 ~ 90 (結露なきこと)				
	保存湿度	%RH	10 ~ 95 (結露なきこと)				
	耐振動		非動作時 10 ~ 55Hz (掃引 1 分間) 19.6m/s ² 一定 X、Y、Z 各方向 1 時間				
	耐衝撃 (梱包時)		196.1m/s ² 以下				
	冷却方式		内蔵ファンによる強制空冷				
絶縁	耐電圧		入力 - FG 間 : 2.5kVAC (20mA)、入力 - 出力間 : 3kVAC (20mA) 出力 - FG 間 : 500VAC (100mA)、出力 - CNT 館 : 100VAC (100mA) 各 1 分間				
	絶縁抵抗		100M Ω 以上 (出力 - FG 間 : 500VDC) 10M Ω 以上 (出力 - CNT 間 : 100VDC、25°C、70% RH)				
適応規格	安全規格 (*13)		UL60601-1、EN60601-1、CSA C22.2 No.601.1-M90 各認定				
	高調波入力電流規制		IEC61000-3-2 準拠				
	電圧変化、電圧変動及びフリッカ		IEC61000-3-3 準拠				
	雑音端子電圧、雑音電界強度		EN55011/EN55022-A、FCC-A、VCCI-A 各準拠				
	イミュニティ		IEC61000-4-2(Level 3)、-3(Level 3)、-4(Level 3)、-5(Level 3、4)、 -6(Level 3)、-8(Level 4)、-11 各準拠				
構造	質量 typ	g	1600				
	サイズ (W × H × D)	mm	100 x 82 x 165 (外観図参照)				
標準価格	標準価格 (税別)	円	35,700				

(*1) () は 200VAC 時におけるピーク出力電流の値です。ピーク出力は 10 秒以下、デューティは 35% 以下でご使用ください。

(*2) 入力電圧 100/200VAC、Ta = 25°C、最大出力電力時の値です。

(*3) 各種安全規格 (UL、EN、CSA) 申請時は [100 ~ 240VAC、50/60Hz] です。

(*4) ノイズフィルタへの入力サージ電流 (0.2ms 以下) は除きます。入力サージ電流は、PFHC 起動時で 30A (typ) です。

(*5) JEITA 規格 RC-9131A に準じた測定方法です。(100MHz)

(*6) 85 ~ 265VAC、負荷一定時の値です。

(*7) 無負荷 ~ 全負荷、入力電圧一定時の値です。

(*8) 定電流電圧垂下自動復帰型です。30 秒以上の過負荷・短絡状態は避けてください。

(*9) 出力遮断方式手動リセット型です。(入力再投入またはコントローラリセットで出力が復帰します。)

(*10) 入力電圧 100/200VAC、定格出力電圧、最大出力電流時の値です。

(*11) UL、EN、CSA (60Hz)、Ta = 25°C の測定値です。患者近傍で使用される機器内に使用する場合は、機器筐体には絶縁材料をお使いください。UL60601-1 の 19.5DV.2 をご参照ください。

(*12) 標準取付時のディレーティング値です。出力ディレーティングカーブをご参照ください。

負荷 (%) は、最大出力電力または最大出力電流いずれか大きい方の値です。

(*13) UL60601-1、EN60601-1、CSA C22.2 No.601.1-M90 (C-UL) は、基礎絶縁での認定です。

●推奨ノイズフィルタ

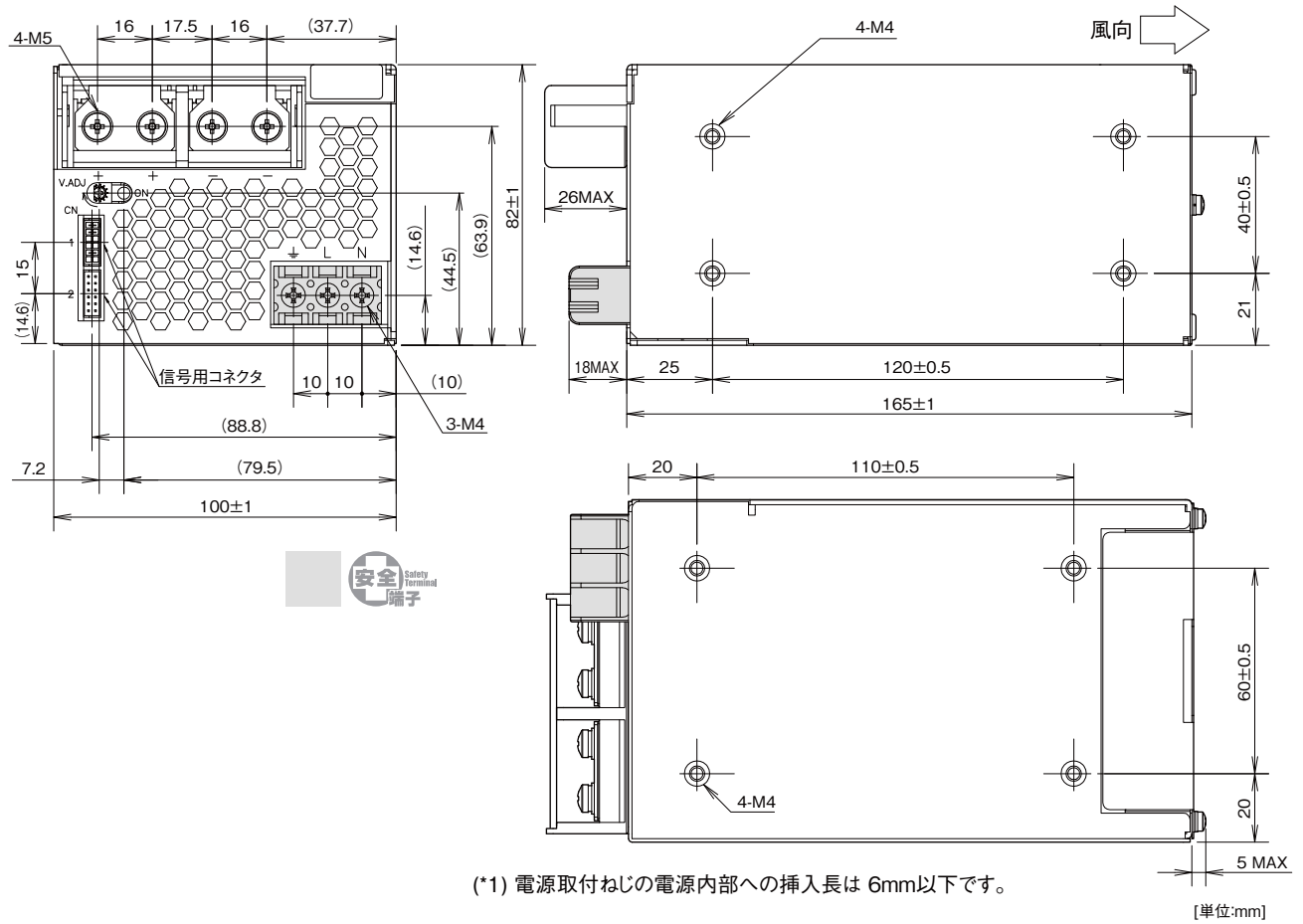


RSEN-2016L

『TDK·Lambda EMC Filters』
カタログをご参照下さい。

外觀図

[HWS600/ME]



== 信号用コネクタ ==

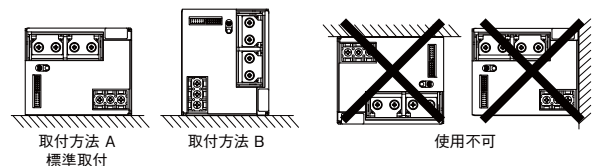
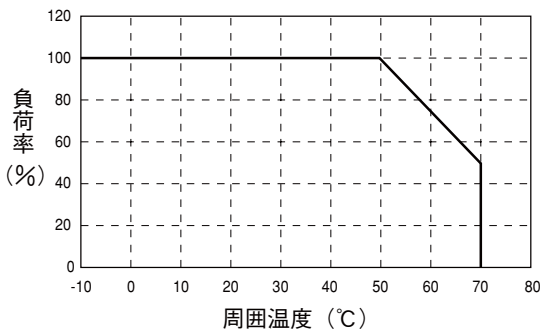
ピンヘッダー	S12B - PHDSS	J.S.T製
適合ハウジング	PHDR - 12VS	J.S.T製
コンタクト	SPHD - 002T - P0.5(AWG28~24) 又は SPHD - 001T - P0.5(AWG26~22)	J.S.T製
圧着工具	YRS - 620(SPHD - 002T - P0.5) 又は YC - 610R(SPHD - 001T - P0.5)	J.S.T製

== 標準添付品 ==

ターミナルカバー
コネクタ(+S - +Vm, -S - -Vm
CNT - TOG: ショート)
出荷時CN1に実装されています。

※各種機能をご使用の場合は
別途コネクタをご用意ください。

出力ディレーティング



HWS1000/ME 仕様規格 (ご使用前にご覧ください)

仕様項目・単位		型名	HWS1000-24/ME	HWS1000-36/ME	HWS1000-48/ME
入力	電圧範囲 (*2)	V	AC85 ~ 265 または DC120 ~ 330		
	周波数範囲 (*2)	Hz	47 ~ 63		
	力率 (100/200VAC) typ (*1)		0.98/0.95		
	効率 (100/200VAC) typ (*1)	%	85/87	85/88	86/88
	電流 (100/200VAC) typ (*1)	A	13.5/7.0		
	サージ電流 (100/200VAC) typ (*3)	A	20/40		
	漏洩電流 (*10)	mA	0.5 以下 (100/230VAC 時 : 0.2/0.4 typ)		
出力	定格電圧	VDC	24	36	48
	最大電流	A	46	30.7	23
	最大ピーク電流 (200VAC) (*13)	A	58.5	39	29.2
	最大電力	W	1104		
	最大ピーク電力 (200VAC) (*13)	W	1404		
	最大入力変動 (*5)	mV	96	144	192
	最大負荷変動 (*6)	mV	150		
	最大温度変動		0.02% /°C 以下		
	リップルノイズ (0 ~ +71°C) (*4)	mVp-p	150	200	
	リップルノイズ (-10 ~ 0°C) (*4)	mVp-p	180	240	500
	保持時間 typ (*9)	ms	20		
	電圧可変範囲	VDC	19.2 ~ 28.8	28.8 ~ 43.2	38.4 ~ 52.8
	機能	過電流保護 (*7)	A	61.4 ~	40.9 ~
過電圧保護 (*8)		VDC	30.0 ~ 34.8	45.0 ~ 49.7	55.2 ~ 60.0
リモートセンシング			あり		
リモート ON/OFF			あり		
並列運転			あり		
直列運転			あり		
モニタリング信号			PF (オープンコレクタ出力)		
環境	動作温度 (*11)	°C	-10 ~ +71 起動 : -20 ~ +71		
		%	100		
		%	100		
		%	50		
	保存温度	°C	-30 ~ +85		
	動作湿度	% RH	10 ~ 90 (結露なきこと)		
	保存湿度	% RH	10 ~ 95 (結露なきこと)		
	耐振動		非動作時 10 ~ 55Hz (掃引 1 分間)、19.6m/s ² 一定、X、Y、Z 各方向 1 時間		
	耐衝撃 (梱包時)		196.1m/s ² 以下		
	冷却方式		内蔵ファンによる強制空冷		
	絶縁	耐電圧		入力 - FG 間 : 2kVAC (20mA)、入力 - 出力間 : 3kVAC (20mA) 出力 - FG 間 : 500VAC (300mA)、出力 - CNT 間 : 100VAC (100mA) 各 1 分間	
絶縁抵抗			100MΩ 以上 (出力 - FG 間 : 500VDC、25°C、70% RH)、10MΩ 以上 (出力 - CNT 間 : 100VDC、25°C、70% RH)		
適応規格	安全規格 (*12)		UL60601-1、EN60601-1、CSA C22.2 No.601.1-M90 (C-UL) 各認定		
	高調波入力電流規制		IEC61000-3-2 準拠		
	電圧変化、電圧変動及びフリッカ		IEC61000-3-3 準拠		
	雑音端子電圧、雑音電界強度 イミュニティ		EN55011/EN55022-A、FCC-ClassA、VCCI-ClassA、CISPR-ClassA 準拠 IEC61000-4-2(Level 2、3)、-3(Level 3)、-4(Level 3)、-5(Level 3、4)、-6(Level 3)、-8(Level 4)、-11 各準拠		
構造	質量 max	g	3200		
	サイズ (W × H × D)	mm	126.5 × 82 × 240 (外観図参照)		
標準価格	標準価格 (税別)	円	64,500		

(*1) Ta = 25°C、最大出力電力時の値です。

(*2) 各種安全規格 (UL、CSA、EN) 申請時は「100 ~ 240VAC、50/60Hz」です。

(*3) ノイズフィルタへの入力サージ電流 (0.2ms以下) は除きます。

(*4) JEITA規格RC-9131Aに準じた測定方法です。(100MHz) (100μFの電解コンデンサと0.47μFのフィルムコンデンサを測定部につけて測定してください。)

(*5) 85 ~ 265VAC、負荷一定時の値です。

(*6) 無負荷 ~ 全負荷、入力電圧一定時の値です。

(*7) 定電流方式ディレーラッチ停止型です。過電流・短絡状態が約5秒以上継続した場合は出力を遮断します。最大電流を越えた状態を10秒間を越えて継続した場合は出力を遮断します。

(*8) 出力遮断方式手動リセット型です。(入力再投入もしくはコントロールリセットで出力が復帰します。)

(*9) 入力電圧100/200VAC、定格出力電圧、最大出力電流時の値です。

(*10) UL、EN、CSA (60Hz) の測定値です。患者近傍で使用される機器内に使用する場合、機器筐体には絶縁材料をお使いください。UL60601-1の19.5DV.2をご参照ください。

(*11) 標準取付時のディレーティング値です。- 負荷(%)は、最大出力電力または最大出力電流いずれか大きい方の値です。- その他の取付方法については、ディレーティングカーブをご参照ください。

(*12) UL60601-1、EN60601-1、CSA C22.2 No.601.1-M90 (C-UL) は、基礎絶縁での認定です。

(*13) ピーク出力電流は10秒以下、デューティ 35% 以下でご使用ください。(200VAC時のみ)

●推奨ノイズフィルタ



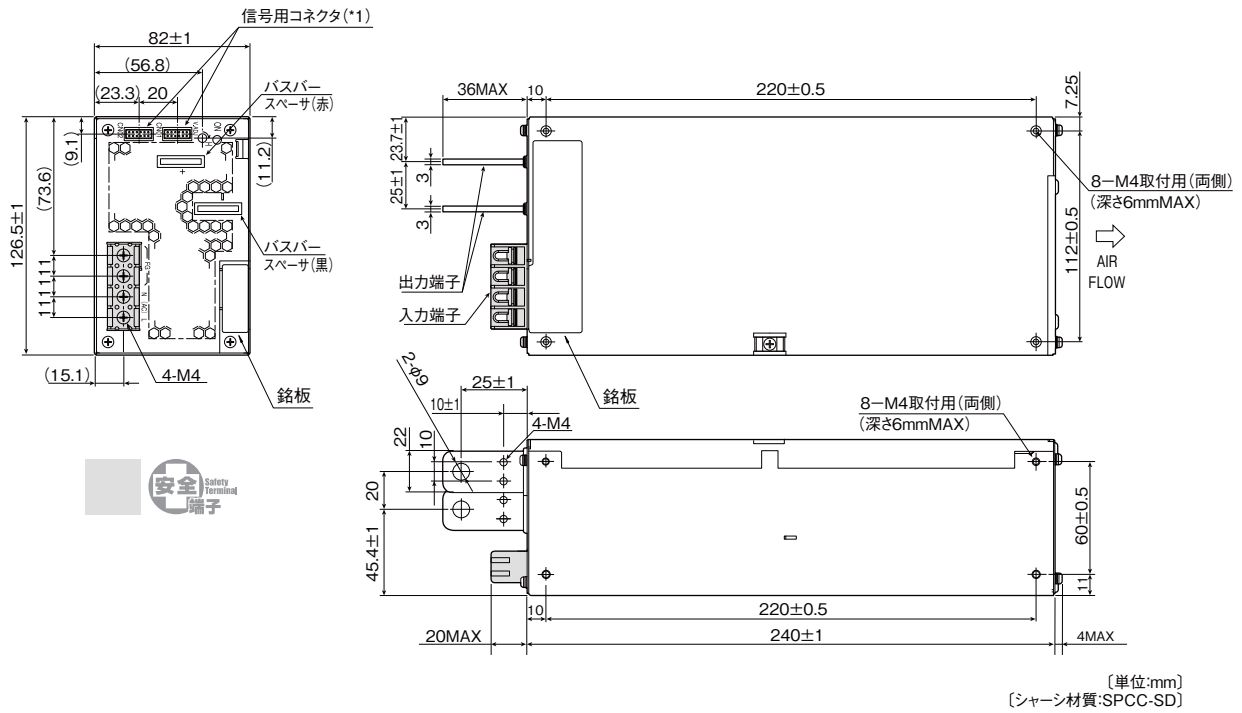
RSEN-2016L

『TDK-Lambda EMC Filters』カタログをご参照下さい。

外觀図

基板
7.11.11

[HWS1000/ME]



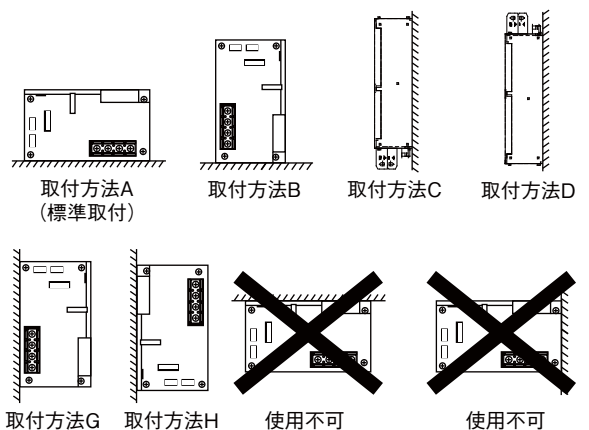
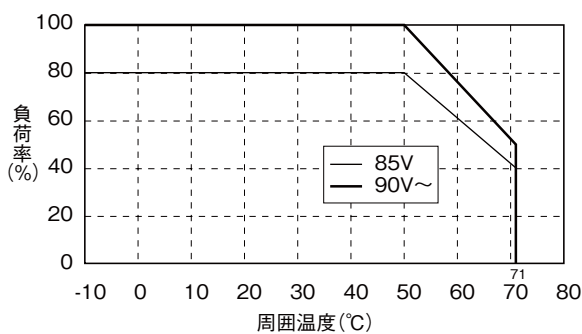
(*1) 信号用コネクタ
使用コネクタ:S12B-PHDSS (J.S.T)

コンタクト	SPHD-002T-P0.5 (AWG28~24) 又は SPHD-001T-P0.5 (AWG26~22) 又は BPHD-001T-P0.5 (AWG26~22) (J.S.T製)
圧着工具	YRS-620 (SPHD-002T-P0.5) 又は YC-610R (SPHD-001T-P0.5) 又は YC-610R (BPHD-001T-P0.5) (J.S.T製)

標準添付コネクタ
(+S~+V、-S~-V、PV~REF、CNT~TOG : ショート)
出荷時、CN02に実装されております。
※各種機能をご使用の場合は、別途コネクタをご用意ください。

HWS/ME

出力ディレーティング



上下反転しても、使用不可です。

HWS1500/ME 仕様規格 (ご使用前にご覧ください)

仕様項目・単位	型名	HWS1500-24/ME	HWS1500-36/ME	HWS1500-48/ME
入力	電圧範囲 (*2) V	AC85 ~ 265		
	周波数範囲 (*2) Hz	47 ~ 63		
	力率 (100/230VAC) typ (*1)	0.98/0.94		
	効率 (100/200VAC) typ (*1) %	84/88		86/90
	電流 (100/200VAC) typ (*1) A	19.0/10.0		
	サージ電流 (100/200VAC) typ (*3) A	20/40		
	漏洩電流 (*10) mA	0.5 以下 (100/230VAC 時 : 0.2/0.4 typ)		
出力	定格電圧 VDC	24	36	48
	最大電流 (100/200VAC) A	65/70	42/46.5	32/32
	最大ピーク電流 (*13) A	105	70	-
	最大電力 (100/200VAC) W	1560/1680	1512/1674	1536/1536
	最大ピーク電力 (*13) W	2520		
	最大入力変動 (*5) mV	96	144	192
	最大負荷変動 (*6) mV	144	150	288
	最大温度変動	0.02% / °C 以下		
	リップルノイズ (0 ~ +70°C) (*4) mVp-p	200		
	リップルノイズ (-10 ~ 0°C) (*4) mVp-p	240		400
	保持時間 typ (*9) ms	20		
	電圧可変範囲 VDC	19.2 ~ 28.8	28.8 ~ 43.2	38.4 ~ 52.8
	機能	過電流保護 (*7) A	110.2 ~	73.5 ~
過電圧保護 (*8) VDC		30.0 ~ 34.8	45.0 ~ 49.7	55.2 ~ 64.8
リモートセンシング			あり	
リモート ON/OFF			あり	
並列運転			あり	
直列運転			あり	
モニタリング信号		PF (オープンコレクタ出力)		
入力瞬時電圧低下保護	SEMI-F47 準拠 (200VAC 時のみ)			
環境	動作温度 (*11) °C	-10 ~ +70 (-10 ~ +50 : 100%、+60 : 75%、+70 : 50%) 起動 : -20 ~ +70		
	保存温度 °C	-30 ~ +85		
	動作湿度 %RH	10 ~ 90 (結露なきこと)		
	保存湿度 %RH	10 ~ 95 (結露なきこと)		
	耐振動	非動作時 10 ~ 55Hz (掃引 1 分間) 19.6m/s ² 一定 X、Y、Z 各方向 1 時間		
	耐衝撃 (梱包時)	196.1m/s ² 以下		
	冷却方式	内蔵ファンによる強制空冷		
絶縁	耐電圧	入力- FG 間 : 2kVAC (20mA)、入力-出力間 : 3kVAC (20mA) 出力- FG 間 : 500VAC (300mA)、出力- CNT 間 : 100VAC (100mA) 各 1 分間		
	絶縁抵抗	100M Ω 以上 (出力- FG 間 : 500VDC、25°C、70% RH) 10M Ω 以上 (出力- CNT 間 : 100VDC、25°C、70% RH)		
適応規格	安全規格 (*12)	UL60601-1、EN60601-1、CSA C22.2 No.601.1-M90 (C-UL) 各認定		
	高調波入力電流規制	IEC61000-3-2 準拠		
	電圧変化、電圧変動及びフリッカ	IEC61000-3-3 準拠		
	雑音端子電圧、雑音電界強度	EN55011/EN55022-A、FCC-ClassA、VCCI-ClassA 各準拠		
構造	イミュニティ	IEC61000-4-2(Level 2、3)、-3(Level 3)、-4(Level 3)、-5(Level 3、4)、 -6(Level 3)、-8(Level 4)、-11 各準拠		
	質量 typ g	3800		
	サイズ (W × H × D) mm	126.5 × 82 × 280 (外観図参照)		
標準価格 (税別)	円	97,800		

(*1) Ta = 25°C、最大出力電力時の値です。

(*2) 各種安全規格 (UL、CSA、EN) 申請時は [100 ~ 240VAC、50/60Hz] です。

(*3) ノイズフィルタへの入力サージ電流 (0.2ms 以下) は除きます。

(*4) JEITA 規格 RC-9131A に準じた測定方法です。(100MHz)
(22µF の電解コンデンサと 0.47µF のフィルムコンデンサを測定部につけて測定してください。)
-10°C と 25°C の間において、この 2 点の直線から得られた値となります。

(*5) 85 ~ 265VAC、負荷一定時の値です。

(*6) 無負荷 ~ 全負荷、入力電圧一定時の値です。

(*7) 定電流方式ディレーラッチ停止型です。過電流・短絡状態が約 5 秒以上継続した場合は出力を遮断します。
最大電流を越えた状態を 10 秒間を越えて継続した場合は出力を遮断します。

(*8) 出力遮断方式手動リセット型です。(入力再投入もしくはコントローリセットで出力が復帰します。)

(*9) 入力電圧 100/200VAC、定格出力電圧、最大出力電流時の値です。

(*10) UL、EN、CSA (60Hz) の測定値です。患者近傍で使用される機器内には使用する場合、
機器筐体には絶縁材料をお使いください。UL60601-1 の 19.5DV.2 をご参照ください。(*11) 標準取付時のディレーティング値です。- 負荷 (%) は、最大出力電力または最大出力電流いずれか大きい方の値です。
- その他の取付方法については、ディレーティングカーブをご参照ください。

(*12) UL60601-1、EN60601-1、CSA C22.2 No.601.1-M90 (C-UL) は、基礎絶縁での認定です。

(*13) ピーク出力電流は 10 秒以下、デューティ 35% 以下でご使用ください。(200VAC 時のみ)

●推奨ノイズフィルタ



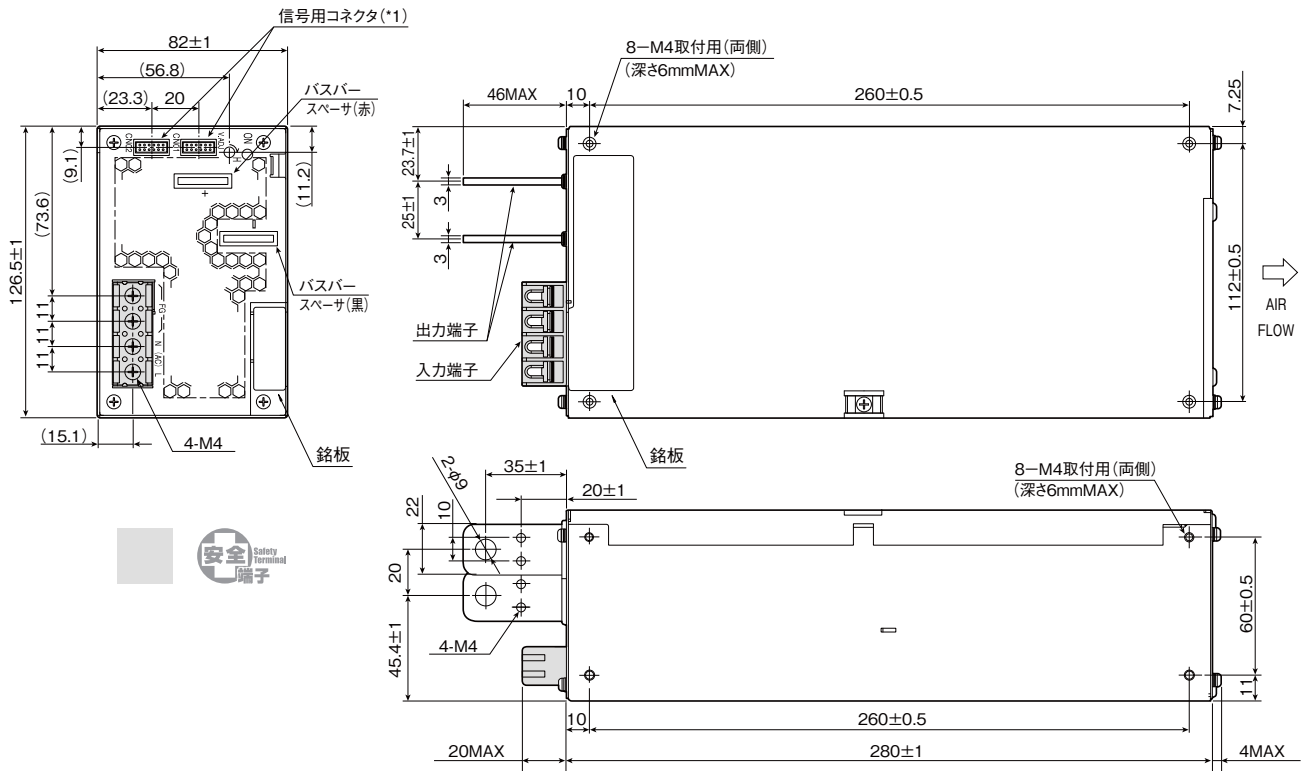
RSEN-2030L

『TDK-Lambda EMC Filters』
カタログをご参照下さい。

外觀図

基板
アレイ

[HWS1500/ME]



(*1) 信号用コネクタ

使用コネクタ:S12B-PHDSS(J.S.T)

[単位:mm]
(シャーシ材質:SPCC-SD)

(コンタクト)	SPHD-002T-P0.5(AWG28~24)又は SPHD-001T-P0.5(AWG26~22)又は BPHD-001T-P0.5(AWG26~22)(J.S.T製)
圧着工具	YRS-620(SPHD-002T-P0.5)又は YC-610R(SPHD-001T-P0.5)又は YC-610R(BPHD-001T-P0.5)(J.S.T製)

標準添付コネクタ

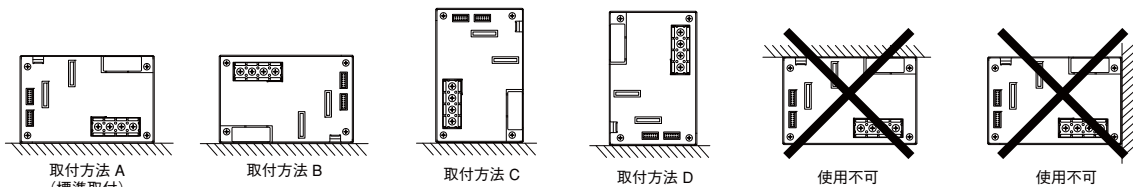
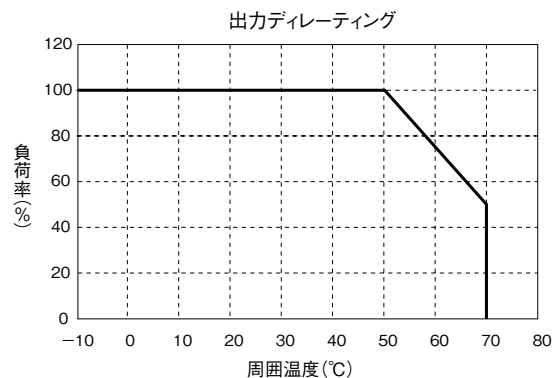
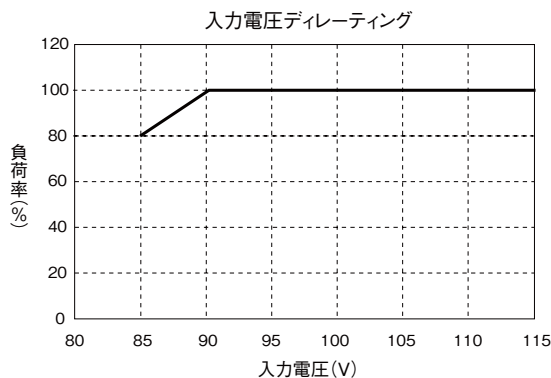
(+S~+V、-S~-V、PV~REF、CNT~TOG:ショート)

出荷時、CN01に実装されております。

※各種機能をご使用の場合は別途コネクタをご用意ください。

HWS/ME

出力ディレーティング



上下反転しても、使用不可です。

・製品をより正しく、安全にご使用いただくために、さらに詳細な特性・仕様をご確認いただける納入仕様書をぜひご請求ください。
・記載内容は、改良その他により予告なく変更する場合がありますので、あらかじめご了承ください。