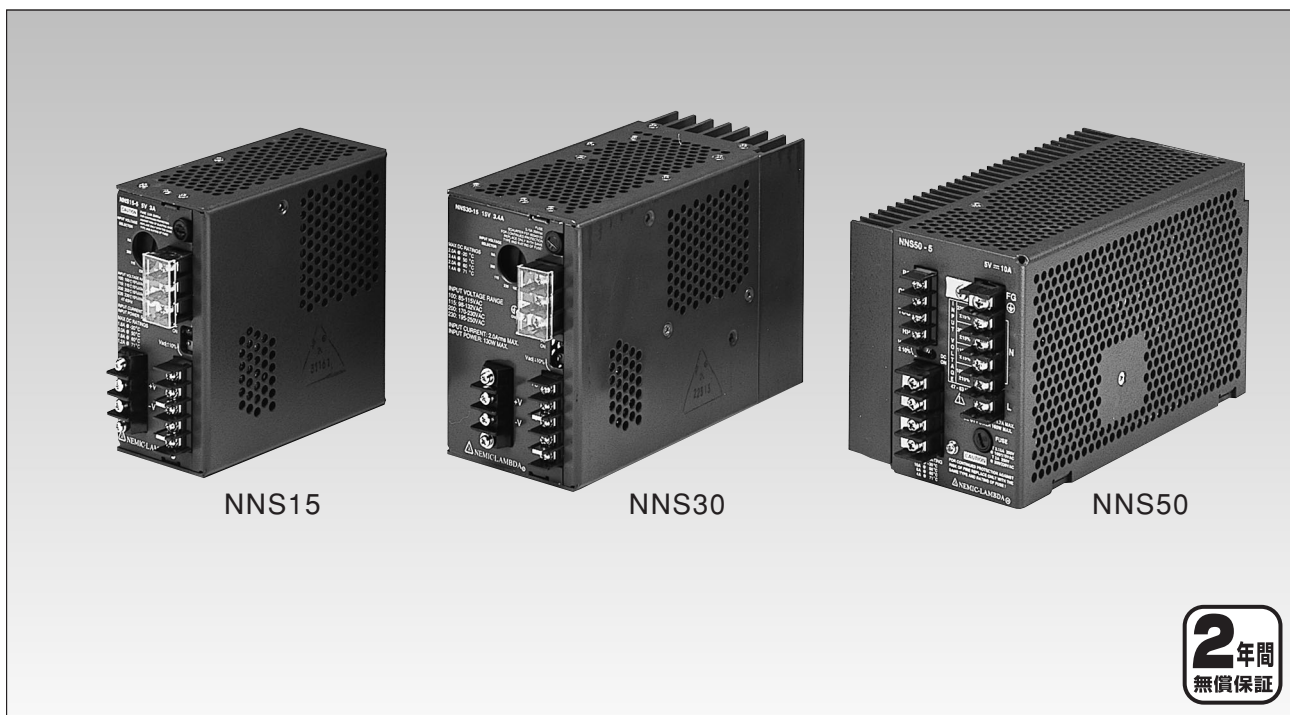


NNS-SERIES

単出力 リニア電源 15W~50W



■特長

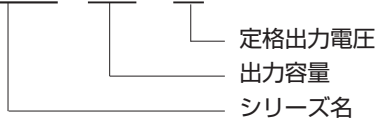
- 100/115/200/230VAC入力 シングル出力 リニア電源
- 工場設備や研究開発用で低リップルが要求される用途に対応
- 低出力リップル&ノイズ1mV(rms)、3mV(p-p)
- 低リーク電流 50 μ A
- 高安定度 入力変動 0.01%、負荷変動 0.03%
- 並列運転時の負荷電流バランス機能付

■安全規格

	認定	UL60950-1 (NNS50を除く)
	認定	CSA C22.2 No.60950(C-UL) (NNS50を除く)
	認定	EN60950-1 (TUV)
	適合	低電圧指令

■型名称呼方法

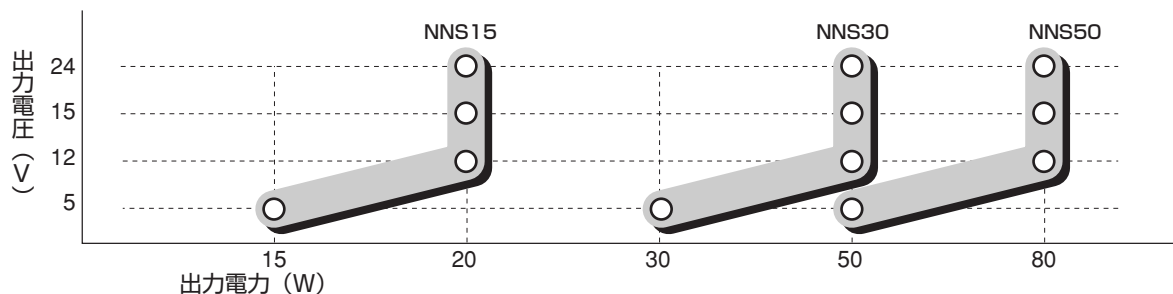
NNS 15 - 5



■EMC

雑音端子電圧	準拠	VCCI-A
	準拠	FCC-B
	準拠	VDE-B

■製品ラインアップ



■NNS15 仕様規格

(ご使用前に取扱説明書をお読み下さい)

仕様項目	型名	NNS15-5	NNS15-12	NNS15-15	NNS15-24
1. 定格直流出力電圧		5V	12V	15V	24V
2. 最大直流出力電流		3A	1.7A	1.4A	0.9A
3. 最大出力電力		15W	20.4W	21W	21.6W
4. 効率 (Typ.) (注1)		35%	45%	46%	50%
5. 入力電圧及び周波数 (注2)		100VAC : 85~115VAC 200VAC : 170~230VAC	115VAC : 98~132VAC 230VAC : 195~265VAC	入力切換方式 (47-440Hz)	
6. 入力電流 (Typ.) (注1)		0.55A	0.58A	0.59A	0.55A
7. 入力サージ電流 (Typ.) (注3)		100VACに於いて20A、200VACに於いて10A			
8. 出力電圧可変範囲		±10%			
9. 最大リップル電圧 (含むノイズ)		1mV (rms)、3mV (p-p)			
10. 最大入力変動 (注4)		0.5mV	1.2mV	1.5mV	2.4mV
11. 最大負荷変動 (注5)		1.5mV	3.6mV	4.5mV	7.2mV
12. 過電流保護 (注6)		3.15~3.90A	1.79~2.20A	1.47~1.82A	0.95~1.17A
13. 過電圧保護 (注7)		6.0~7.2V	14.5~17.2V	18.1~21.5V	29.0~34.3V
14. リモートプログラミング		可能			
15. リモートセンシング		可能			
16. 並列運転		可能 (出力電流バランス機能付き)			
17. 直列運転		可能			
18. 動作周囲温度		-20℃~+71℃ (-20℃…60% 0℃~50℃…100% 60℃…60% 71℃…40%)			
19. 動作周囲湿度		30%~95%RH (結露なき事)			
20. 保存温度		-40℃~+85℃			
21. 保存湿度		10%~95%RH (結露なき事)			
22. 冷却方式		自然空冷			
23. 周囲温度対出力変動 (注1)		0.02%/℃			
24. 耐電圧		入力-出力間 3.75kVAC 入力-FG間 2.5kVAC1分間 (20mA)			
25. 絶縁低抗		出力-筐体間 25℃ 70%RH 500VDCにて100MΩ以上			
26. 耐振動		19.6m/s ² (2G) 以下 (10~55Hz 19.6m/s ² (2G) 一定 X・Y・Z各方向1時間)			
27. 耐衝撃		196.1m/s ² (20G) 以下			
28. 質量		1750g			

注1. 100VACの最大出力電力時に於ける値です。

注2. 安全規格 (UL、CSA、TUV) 申請時は、100/115/200/230VAC、250VACmax (47~63Hz) となります。

注3. Ta=25℃コールドスタートに於ける標準値です。

注4. 85~115VAC/98~132VAC/170~230VAC/195~265VAC、出力一定時の値です。

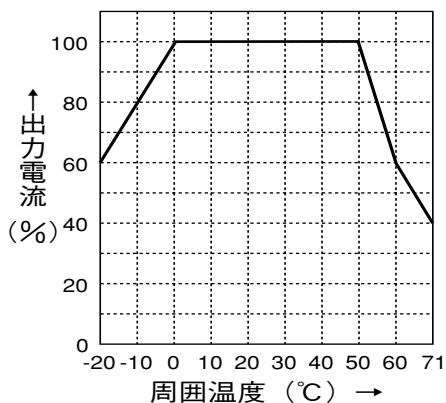
注5. 無負荷~全負荷、入力一定時の値です。

注6. フの字垂下方式自動復帰型

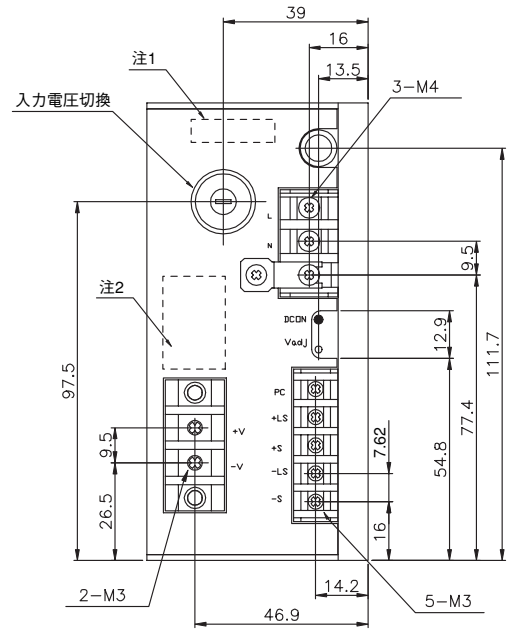
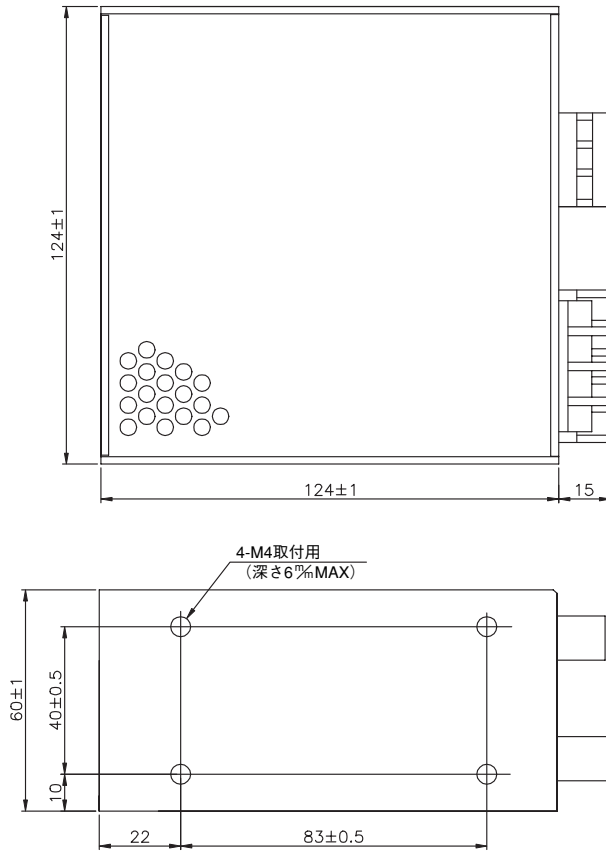
注7. 出力遮断方式手動リセット型 (クローバ方式)

■取付方法による出力ディレーティング

出力ディレーティング



【NNS15】



単位:mm

NNS

●材質

ケース	アルミ & 鉄
基板	ガラスエポキシ (FR-4) 両面スルーホール

注1. 型名及び仕様規格書に定められた出力電圧値と出力電流値が表示されます。
 注2. 仕様規格書に定められた出力定格と入力定格が表示されます。

●付属品

端子カバー	1
-------	---

■NNS30 仕様規格

(ご使用前に取扱説明書をお読み下さい)

仕様項目	型名	NNS30-5	NNS30-12	NNS30-15	NNS30-24
1. 定格直流出力電圧		5V	12V	15V	24V
2. 最大直流出力電流		6A	4A	3.4A	2.3A
3. 最大出力電力		30W	48W	51W	55.2W
4. 効率 (Typ.) (注1)		35%	45%	46%	50%
5. 入力電圧及び周波数 (注2)		100VAC : 85~115VAC 200VAC : 170~230VAC	115VAC : 98~132VAC 230VAC : 195~265VAC	入力切換方式 (47-440Hz)	
6. 入力電流 (Typ.) (注1)		1.14A	1.41A	1.47A	1.45A
7. 入力サージ電流 (Typ.) (注3)		100VACに於いて20A、200VACに於いて10A			
8. 出力電圧可変範囲		±10%			
9. 最大リップル電圧 (含むノイズ)		1mV (rms)、3mV (p-p)			
10. 最大入力変動 (注4)		0.5mV	1.2mV	1.5mV	2.4mV
11. 最大負荷変動 (注5)		1.5mV	3.6mV	4.5mV	7.2mV
12. 過電流保護 (注6)		6.30~7.80A	4.20~5.20A	3.57~4.42A	2.42~3.00A
13. 過電圧保護 (注7)		6.0~7.2V	14.5~17.2V	18.1~21.5V	29.0~34.3V
14. リモートプログラミング		可能			
15. リモートセンシング		可能			
16. 並列運転		可能 (出力電流バランス機能付き)			
17. 直列運転		可能			
18. 動作周囲温度		-20℃~+71℃ (-20℃…60% 0℃~50℃…100% 60℃…60% 71℃…40%)			
19. 動作周囲湿度		30%~95%RH (結露なき事)			
20. 保存温度		-40℃~+85℃			
21. 保存湿度		10%~95%RH (結露なき事)			
22. 冷却方式		自然空冷			
23. 周囲温度対出力変動 (注1)		0.02%/℃			
24. 耐電圧		入カ-出力間 3.75kVAC 入カ-FG間 2.5kVAC1分間 (20mA)			
25. 絶縁低抗		出力-筐体間 25℃ 70%RH 500VDCにて100MΩ以上			
26. 耐振動		19.6m/s ² (2G) 以下 (10~55Hz 19.6m/s ² (2G) 一定 X・Y・Z各方向1時間)			
27. 耐衝撃		196.1m/s ² (20G) 以下			
28. 質量		2930g			

注1. 100VACの最大出力電力時に於ける値です。

注2. 安全規格 (UL、CSA、TUV) 申請時は、100/115/200/230VAC、250VACmax (47~63Hz) となります。

注3. Ta=25℃コールドスタートに於ける標準値です。

注4. 85~115VAC/98~132VAC/170~230VAC/195~265VAC、出力一定時の値です。

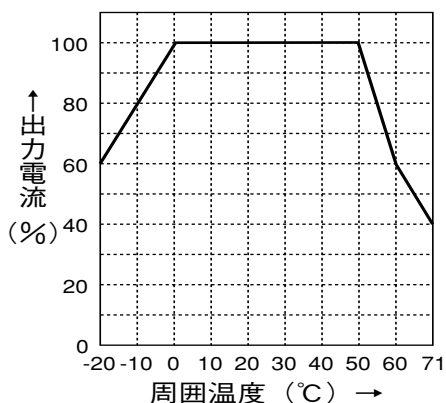
注5. 無負荷~全負荷、入力一定時の値です。

注6. フの字垂下方式自動復帰型

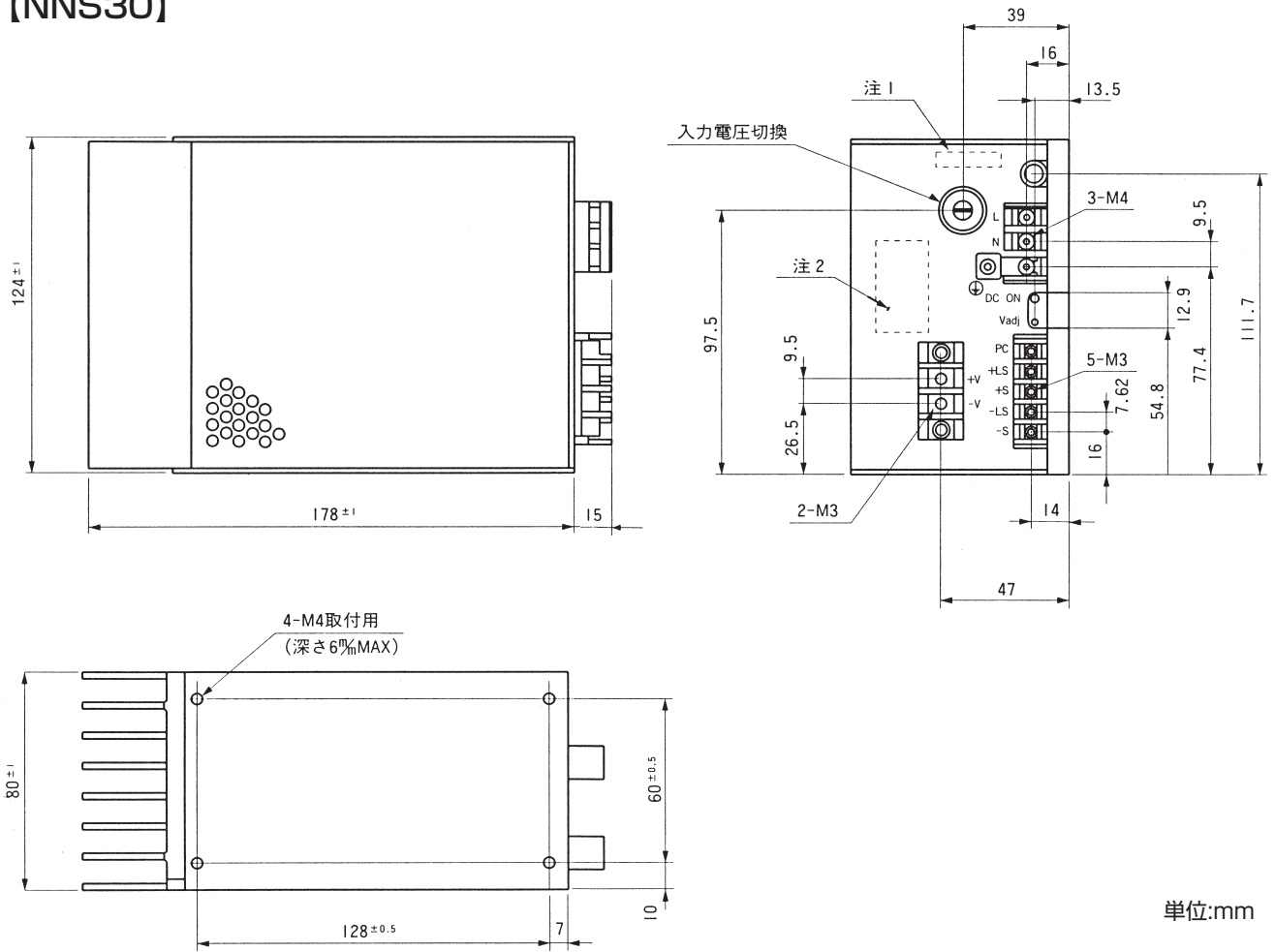
注7. 出力遮断方式手動リセット型 (クローバ方式)

■取付方法による出力ディレーティング

出力ディレーティング



【NNS30】



NNS

単位:mm

●材質

ケース	アルミ&鉄
基板	ガラスエポキシ (FR-4) 両面スルーホール

注1. 型名及び仕様規格書に定められた出力電圧値と出力電流値が表示されます。
 注2. 仕様規格書に定められた出力定格と入力定格が表示されます。

●付属品

端子カバー	1
ヒューズ (250V 3.15A) 100/115V入力用	1

■NNS50 仕様規格

(ご使用前に取扱説明書をお読み下さい)

仕様項目	型名	NNS50-5	NNS50-12	NNS50-15	NNS50-24
1. 定格直流出力電圧		5V	12V	15V	24V
2. 最大直流出力電流		10A	6.5A	5.5A	3.8A
3. 最大出力電力		50W	78W	82.5W	91.2W
4. 効率 (Typ.) (注1)		42%	51%	53%	56%
5. 入力電圧及び周波数 (注2)		100VAC : 85~115VAC 200VAC : 170~230VAC	115VAC : 98~132VAC 230VAC : 195~265VAC	入力切換方式 (47-440Hz)	
6. 入力電流 (Typ.) (注1)		1.5A	2.0A	2.0A	2.2A
7. 入力サージ電流 (Typ.) (注3)		100VACに於いて60A、200VACに於いて40A			
8. 出力電圧可変範囲		±10%			
9. 最大リップル電圧 (含むノイズ)		1mV (rms)、3mV (p-p)			
10. 最大入力変動 (注4)		0.5mV	1.2mV	1.5mV	2.4mV
11. 最大負荷変動 (注5)		1.5mV	3.6mV	4.5mV	7.2mV
12. 過電流保護 (注6)		10.5~13A	6.8~8.45A	5.8~7.15A	4.0~4.94A
13. 過電圧保護 (注7)		6.0~7.2V	14.5~17.2V	18.1~21.5V	29.0~34.3V
14. リモートプログラミング		可能			
15. リモートセンシング		可能			
16. リモートON/OFFコントロール		可能			
17. 並列運転		可能 (出力電流バランス機能付き)			
18. 直列運転		可能			
19. 動作周囲温度		-20℃~+71℃ (-20℃…60% 0℃~50℃…100% 60℃…60% 71℃…40%)			
20. 動作周囲湿度		30%~95%RH (結露なき事)			
21. 保存温度		-40℃~+85℃			
22. 保存湿度		10%~95%RH (結露なき事)			
23. 冷却方式		自然空冷			
24. 周囲温度対出力変動 (注1)		0.02%/℃			
25. 耐電圧		入力-出力間 3.75kVAC 入力-FG間 2.5kVAC1分間 (20mA)			
26. 絶縁低抗		出力-筐体間 25℃ 70%RH 500VDCにて100MΩ以上			
27. 耐振動		19.6m/s ² (2G) 以下 (10~55Hz 19.6m/s ² (2G) 一定 X・Y・Z各方向1時間)			
28. 耐衝撃		196.1m/s ² (20G) 以下			
29. 質量		4200g			

注1. 100VACの最大出力電力時に於ける値です。

注2. 安全規格 (UL、CSA、TUV) 申請時は、100/115/200/230VAC、250VACmax (47~63Hz) となります。

注3. Ta=25℃コールドスタートに於ける標準値です。

注4. 85~115VAC/98~132VAC/170~230VAC/195~265VAC、出力一定時の値です。

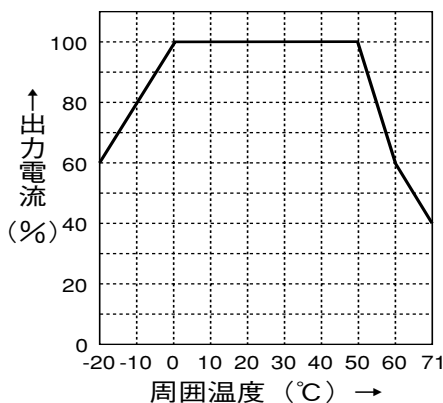
注5. 無負荷~全負荷、入力一定時の値です。

注6. フの字垂下方式自動復帰型

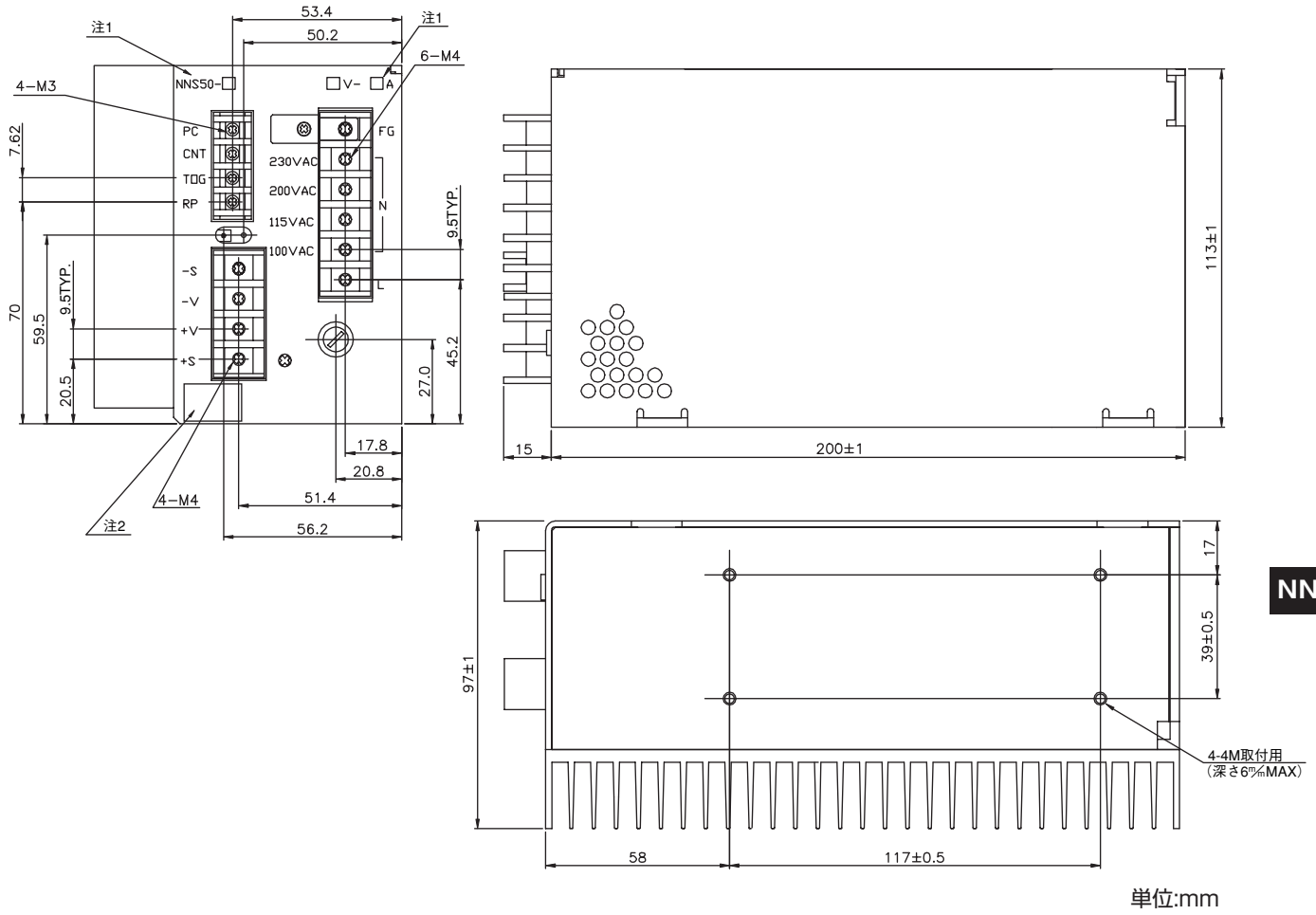
注7. 出力遮断方式手動リセット型 (クローバ方式)

■取付方法による出力ディレーティング

出力ディレーティング



【NNS50】



単位:mm

●材質

ケース	アルミ & 鉄
基板	ガラスエポキシ (FR-4) 両面スルーホール

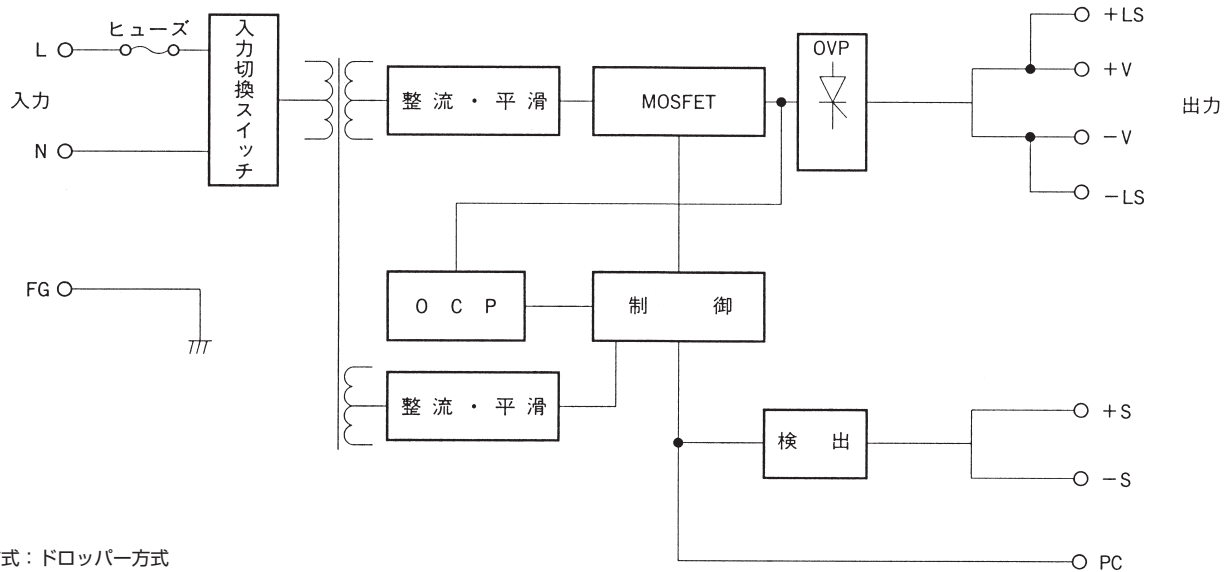
注1. 型名及び仕様規格書に定められた出力電圧値と出力電流値が表示されます。
 注2. 仕様規格書に定められた出力定格と入力定格が表示されます。

●付属品

端子カバー	3
ヒューズ (250V 2A) 200/230V入力用	1

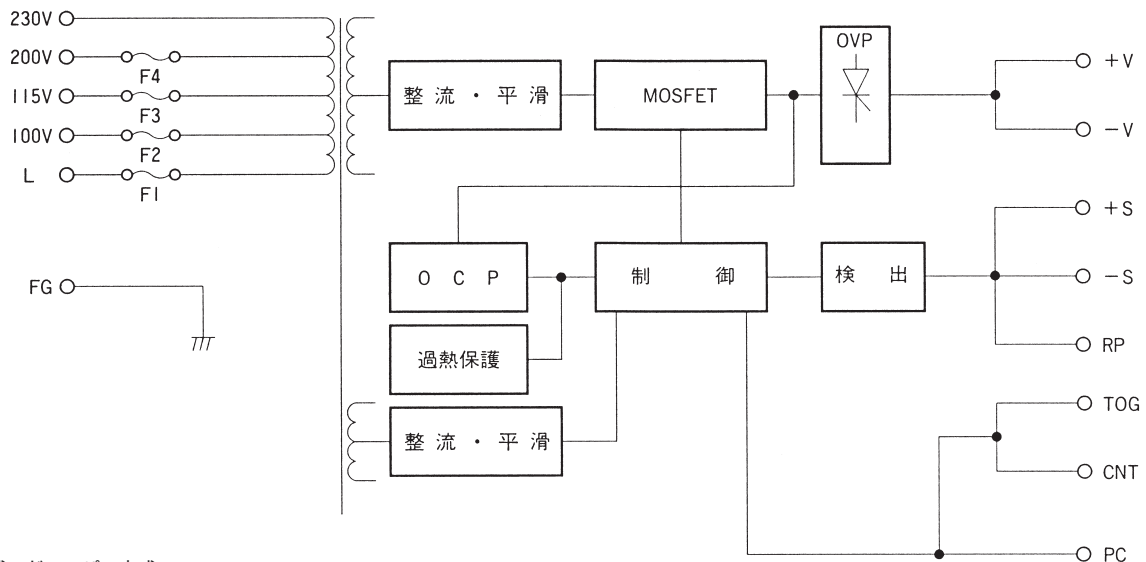
■ブロックダイアグラム

【NNS15, NNS30】



- 回路方式：ドロップパー方式
- ヒューズ容量 NNS15：250V 2A
NNS30：250V 3.15A (100/115V)
250V 2A (200/230V)

【NNS50】



- 回路方式：ドロップパー方式
- ヒューズ容量 F1：250V 3.15A (100V/115V)
250V 2A (200V/230V)
F2~4：250V 4A

NND・NNSシリーズ取扱説明

ご使用前に

- 入出力端子への結線が、本取扱説明に示されているように、正しく行われていることをお確かめ下さい。
- ボリュームは、特に必要時以外は回さないで下さい。あらかじめ規定値に設定されています。(工場出荷時)
- 入力電圧は切り換え式です。ご使用になる前に入力電圧に合わせてフロントパネルにある入力電圧セレクトを切り換えて下さい。NNS50は入力端子への接続により切換えて下さい。
- NNS50、NNS30、NND30は、入力電圧によりヒューズの交換が必要です。(入力100V、115V系…250V T3.15A、入力200V、230V系…250V2A)

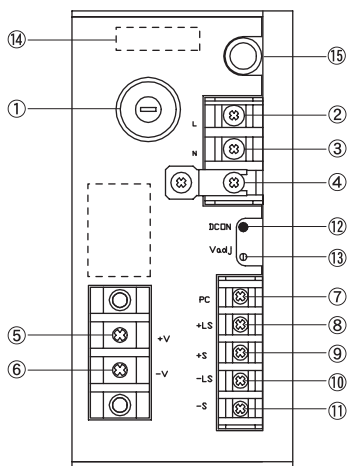
1. 端子説明

- 入力電圧セレクトの位置には十分ご注意願います。使用する入力電圧に合っていない場合は電源が破損することがあります。
- NNSシリーズに於いて、リモートセンシング端子が接続されていませんと過電圧保護機能が動作し、出力が遮断する場合があります。

1 NNS15、30端子説明

NNS15フロントパネル面

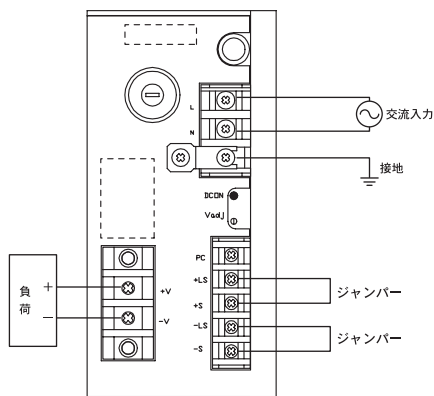
(NNS30も同様です)



- ① 入力電圧切換 (入力電圧セレクト)
使用する入力電圧に合わせてご使用下さい。
- ② 交流入力端子 (L:ライブライン)
- ③ 交流入力端子 (N:ニュートラルライン)
- ④ フレームグランド端子
電源の筐体に接続されている接地用の端子です。
- ⑤⑥ 出力端子 (+V, -V)
- ⑦ 電流バランス端子 (PC)
並列運転時、電流バランスを必要とする場合に用います。
- ⑧⑩ ローカルセンシング端子 (+LS, -LS)
+LS端子は+V端子と、-LS端子は-V端子と内部にて接続されています。リモートセンシング機能をご使用にならない場合は、+LS端子と+S端子、-LS端子と-S端子をショートしてご使用下さい。
- ⑨⑪ リモートセンシング端子 (+S, -S)
電源ユニットの出力端子から負荷端子までの配線による電圧降下を補償したい場合に用います。
- ⑫ POWER ONランプ (DC ON)
- ⑬ 出力電圧調整ボリューム (V, ADJ)
- ⑭ 型名, 出力電圧, 電流値表示
- ⑮ ヒューズホルダー
NNS30は、入力電圧によりヒューズを交換してご使用下さい。
100V、115V系 250V T3.15A (添付品)
200V、230V系 250V 2A (出荷時に実装されています。)

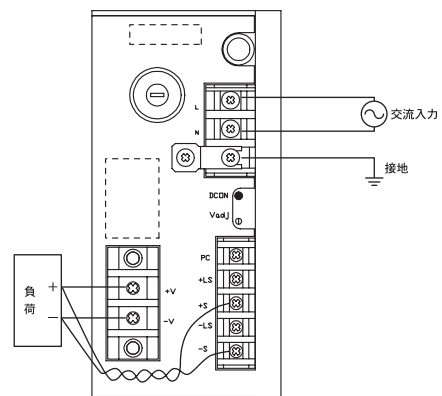
基本接続

リモートセンシング不要時は+LS端子と+S端子、-LS端子と-S端子を各々短絡して下さい。



リモートセンシング機能使用時

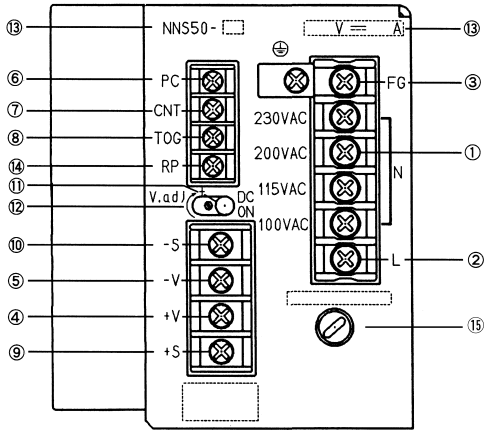
センシング線はシールド線もしくはツイストペア線をご使用下さい。



NND
NNS

2 NNS50端子説明

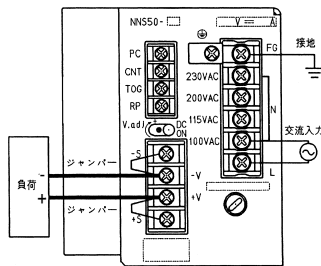
NNS50フロントパネル面



- ①交流入力端子 (N:ニュートラルライン)
入力電圧切換端子 (②端子と接続します) 使用する入力電圧に合わせてご使用下さい。
- ②交流入力端子 (L:ライブライン)
- ③フレームグランド端子
電源の筐体に接続されている接地用の端子です。
- ④⑤出力端子 (+V, -V)
- ⑥電流バランス端子 (PC)
並列運転時、電流バランスを必要とする場合に用います。
- ⑦⑧リモートON/OFFコントロール
出力電圧のON/OFFコントロールを必要とする場合に用います。
- ⑨⑩リモートセンシング端子 (+S, -S)
電源ユニットの出力端子から負荷端子までの配線による電圧降下を補償したい場合に用います。
- ⑪POWER ONランプ (DC ON)
- ⑫出力電圧調整ボリューム (V, ADJ)
- ⑬型名, 出力電圧, 電流値表示
- ⑭リモートプログラミング端子 (RP)
出力電圧を外部よりプログラミングする為の端子です。
- ⑮F1用ヒューズホルダー
NNS50は入力電圧によりF1ヒューズを交換してご使用下さい。
100V, 115V系 250V T3.15A (出荷時に実装されています。)
200V, 230V系 250V 2A (添付品)

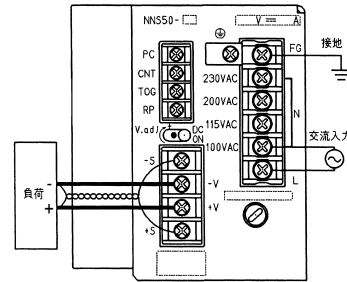
基本接続

リモートセンシング不要時は+S端子と+V端子、-S端子と-V端子を各々短絡して下さい。



リモートセンシング機能使用時

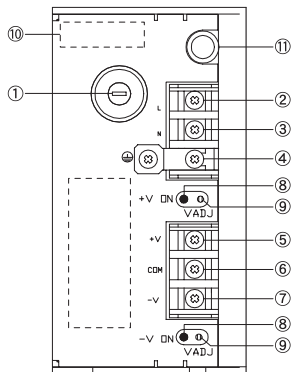
センシング線はシールド線もしくはツイストペア線をご使用下さい。



3 NND15、30端子説明

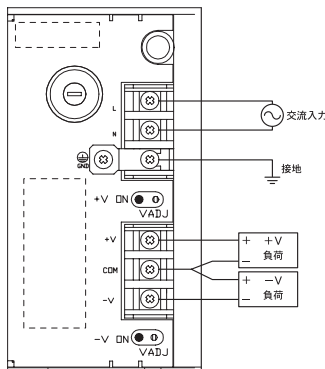
NND15フロントパネル面

(NND30も同様です)



- ①入力電圧切換 (入力電圧セレクタ)
使用する入力電圧に合わせてご使用下さい。
- ②交流入力端子 (L:ライブライン)
- ③交流入力端子 (N:ニュートラルライン)
- ④フレームグランド端子
電源の筐体に接続されている接地用の端子です。
- ⑤⑦出力端子 (+V, -V)
- ⑥コモングランド端子 (+V, -V 共通グランド)
- ⑧POWER ONランプ (DC ON)
- ⑨出力電圧調整ボリューム (V, ADJ)
- ⑩型名, 出力電圧, 電流値表示
- ⑪ヒューズホルダー
NND30は、入力電圧によりヒューズを交換してご使用下さい。
100V, 115V系 250V T3.15A (添付品)
200V, 230V系 250V 2A (出荷時に実装されています。)

基本接続



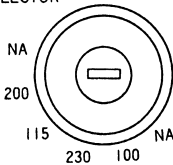
NND・NNS-SERIES 取扱説明

2. 機能説明及び注意点

1 入力電圧範囲

[NNS15, NNS30, NND15, NND30]

入力電圧セクタ
INPUT VOLTAGE
SELECTOR



入力電圧範囲
100 : 85-115VAC
115 : 98-132VAC
200 : 170-230VAC
230 : 195-265VAC

入力電圧セクタ使用により、上記の入力電圧範囲にて使用する事が出来ます。ご使用になる入力電圧に合わせ入力電圧セクタをセットして下さい。尚、入力電圧セクタを切り換える際は必ず、入力電源を遮断してから行って下さい。入力の結線及び入力電圧セクタの設定には十分ご注意願います。入力電圧セクタを100にセットしたまま、200VACを入力したり、入力を他の端子に接続しますと電源を破損する恐れがあります。

入力265VACまで使用できますが安全規格（UL, CSA等）適用範囲は250VAC（max）となります。

[NNS50]

入力端子にて、L端子と使用する入力値に合ったN端子に接続して下さい。

NNS30, NND30は、100V, 115V入力時はヒューズの交換が必要です。
100V, 115V入力時…250V T3.15A(添付品)
200V, 230V入力時…250V 2A(実装されています)

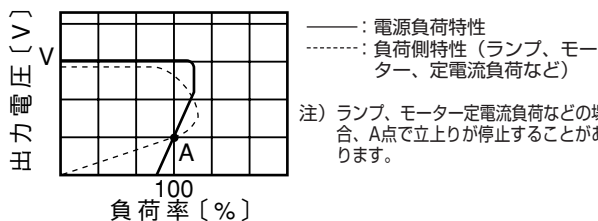
尚、出力電圧を上昇させた場合、出力電流は最大出力電力により規定される値まで低減して下さい。

2 出力電圧可変設定

出力電圧調節ボリュームにより、出力電圧の設定を標準±10%の範囲で変えられます。ボリュームを時計方向に回転することにより、出力電圧を上昇させることができます。但し、出力電圧をあまり上昇させると過電圧保護機能が動作する場合がありますのでご注意下さい。

3 過電流保護（OCP）

NNS, NNDシリーズは、OCP機能を内蔵しています。過電流状態や短絡状態を解除すれば、自動的に電源出力は復帰します。この設定値は固定ですので、外部よりの可変はできません。尚30秒以上の過電流状態や短絡状態での動作はお避け下さい。電源の破損をまねく恐れがあります。過電流保護特性はフノ字特性（下図）をもっていますので、ランプ、モーターなどの非線形負荷や定電流負荷を接続されますと、起動時に出力電圧が立上らないことがありますのでご注意ください。



4 過電圧保護（OVP）

サイリスタを使用したクローバーク方式です。OVP機能が動作した場合は、入力を一度遮断し、暫く間隔をおいて入力を投入しませんが電源出力は復帰しませんので、ご注意ください。

5 リモートセンシング

電源の出力端子から負荷端子までの配線による電圧降下を補正したい場合に用います。その必要のない時は、+LS端子は+S端子、-LS端子は-S端子へ接続して下さい。なお、NNS50は+S端子を+出力端子へ-S端子を-出力端子へ各々接続して下さい

尚、ラインドロップ（配線による電圧降下）の補正電圧範囲は、出力電圧の10%以下で、電源の出力電力は、仕様規格の最大出力電力値以下でご使用下さい。リモートセンスを行う場合、+S端子と+出力端子、-S端子と-出力端子間に10μF程度のコンデンサをそれぞれ取り付け下さい。（耐圧は、10V以上のものをご使用下さい。）また、リモートセンシング線は、シールド線もしくはツイストペア線をご使用下さい。

6 リモートON/OFFコントロール（NNS50のみ）

入力を投入・遮断することなく電源の出力をON/OFFしたい場合に用います。TOG端子とCNT端子間、開放で出力はONとなり、端子間に2.4VDC以上の電圧を印加すると、出力はOFFとなります。

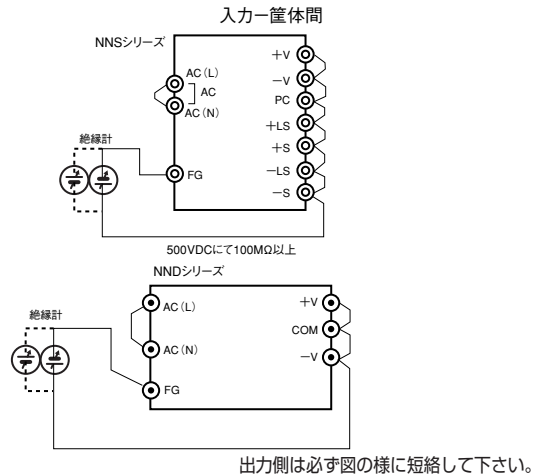
7 リップル

仕様規格の最大リップル電圧値は、電源の出力端子における値です。負荷線が長くなる場合は負荷端に電解コンデンサ、フィルムコンデンサ等を接続しませんが負荷端でのリップルが大きくなる場合があります。尚、測定時オシロスコープのプローブのグランドリードが長いと正確な測定は出来ませんのでご注意下さい。

8 絶縁試験

出力-筐体間は、DC絶縁計（MAX.500V）をご使用下さい。絶縁抵抗値は、500VDCにて100MΩ以上です。尚、絶縁計の種類によっては、電圧を切り換える時、高圧パルスを生ずるものがありますので試験においてはご注意下さい。

試験後は、抵抗等により充分ディスチャージして下さい。

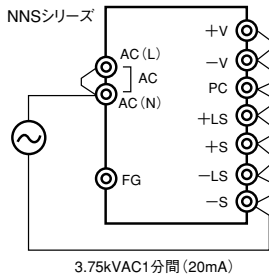


9 耐圧試験

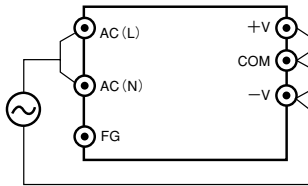
入力-出力間は、3.75kVAC、1分間、入力-筐体間は、2.5kVAC、1分間に耐える様設計されています。受入れ検査等で耐圧試験を行う場合は、使用される耐圧試験器のリミット値は20mAに設定して下さい。

尚、印加電圧は、最初から2.5kVACを投入することなく、耐圧試験器の電圧を0Vから徐々に上げ、遮断する時も徐々に下げて下さい。特にタイマー付の耐圧試験器の場合は、タイマーによりスイッチが切れる瞬間に、印加電圧の数倍のインパルスが発生し、電源を破損することがありますので、タイマーの使用はご遠慮下さい。

入カ-出力間

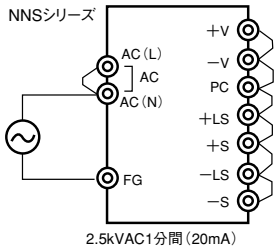


NNDシリーズ



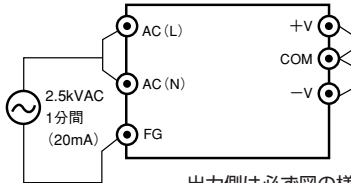
出力側は必ず図の様に短絡して下さい。

入カ-筐体間



2.5kVAC1分間(20mA)

NNDシリーズ



出力側は必ず図の様に短絡して下さい。

10 並列運転

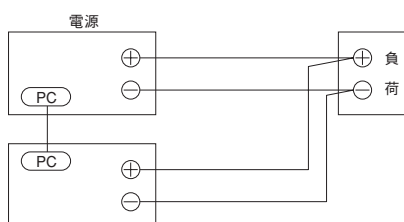
NNSシリーズのみです。

本電源は下図(A)、(B)、(C)いずれの並列運転も可能です。

(A) 出力電流を増加させる場合

電源の動作はカレント・バランス機能によりお互いの出力電流を監視しながら、出力電圧を変えて各々の出力電流がほぼ同一になるように動作します。尚、各々の電源のPC端子間を接続する場合はツイストせずに線長をなるべく短く、かつ、等しくして下さい。

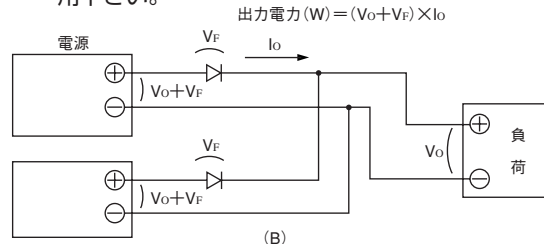
- 1) 出力電圧を一致させて下さい。
- 2) 負荷線は同一のものをご使用下さい。
- 3) 定格電流の80%以内になるようご使用下さい。



(A)

(B) バックアップ電源として使用する場合

- 1) 電源の出力電圧はダイオードの順方向電圧分だけ高く設定して下さい。
- 2) 電源の出力電圧及び出力電力は仕様規格内でご使用下さい。

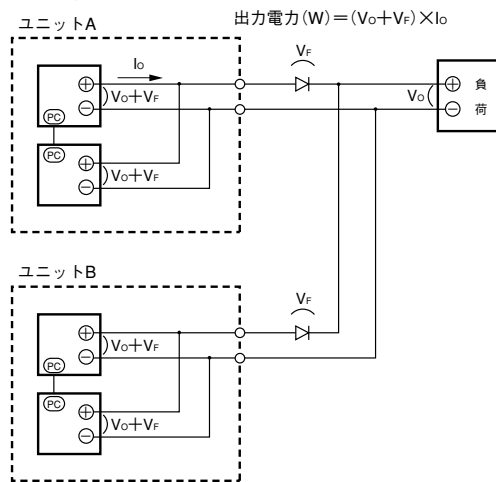


(B)

(C) 複数台の電源をユニット電源として使用する場合のバックアップ接続方法

複数の電源を1ユニットとして使用し、そのユニットをバックアップ接続する場合には、下図(C)の様にユニット内の電源のPC端子を接続してご使用出来ます。

- 1) 電源の出力電圧はダイオードの順方向電圧分だけ高く設定して下さい。
- 2) 電源の出力電圧及び電力は仕様規格内でご使用下さい。



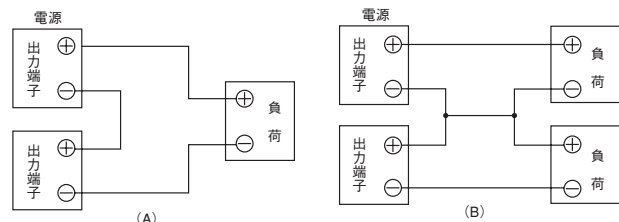
(C)

11 直列接続

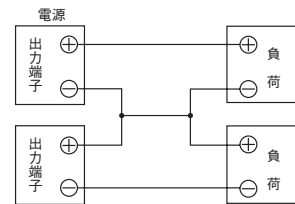
NNSシリーズのみです。

本電源は下図(A)、(B)のいずれの直列運転方法も可能です。

(A)の場合は逆電圧印加防止のために、バイパス用ダイオードを接続して下さい。このバイパス用ダイオードの順方向電流は負荷電流に対して同等以上のものを、逆耐電圧は各電源出力電圧に十分耐えるものをご使用下さい。



(A)



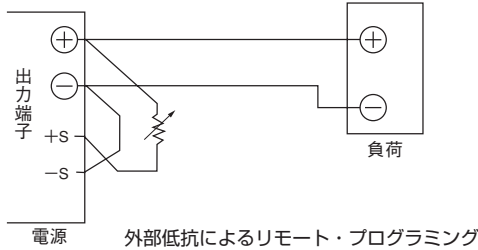
(B)

12 リモートプログラミング

NNS15, 30シリーズのみです。

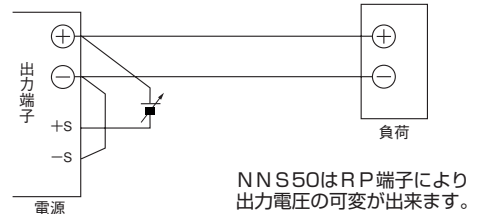
〔外付抵抗による場合〕

出力の+端子と+S端子間に抵抗を挿入する事により、出力電圧をプログラムする事ができます。抵抗値と出力電圧の上昇値との関係は、1V/1kΩです。つまり、1kΩの抵抗を挿入する事により、電源の出力電圧は1V上昇します。尚、出力電圧は、定格出力電圧の+10%以下でご使用下さい。



〔外部電源による場合〕

出力の+端子と+S端子間に電圧を加える事により、出力電圧をプログラムする事ができます。外部印加電圧と出力電圧の上昇値との関係は、1V/1Vです。尚、出力電圧は、定格出力電圧の+10%以下でご使用下さい。



13 配線方法

- (1) 出力負荷線は、入力ラインと必ず分離し、さらにツイストすることによって耐ノイズ性がより一層向上します。
- (2) 線材は太く、短くを考慮して下さい。
- (3) ノイズ除去の為、負荷端に小容量のコンデンサを入れますと、より効果的です。
- (4) F G端子は、安全及び雑音防止上、実装セットの接地端子に確実に接続して下さい。

14 外部ヒューズの定格電流

電源外部にヒューズを取付ける場合、右記の表によりヒューズ容量を選択して下さい。尚、速断ヒューズは避けて下さい。

ヒューズの定格電流

モデル名	ヒューズ定格電流
NNS15	2A
NNS30	100V…3.15A 200V…2A
NNS50	100V…3.15A 200V…2A
NND15	1.6A
NND30	100V…3.15A 200V…2A

5. 故障と思われる前に

- (1) 出力電圧が出ない、又は出力電圧が低い場合
 - 規定の入力電圧が接続されていますか。
 - 出力電圧可変ボリュームを回しすぎていませんか。
 - リモートセンシング線は正しく接続されていますか。
- (2) 負荷変動又は、入力変動が大きい場合
 - 規定の入力電圧が接続されていますか。
 - 端子ビスはしっかり締め付けてありますか。
 - 電源の出力端子で測定していますか。(＋、－出力端子)
 - 入出力の線材は細すぎるものを使用していませんか。

 **DENSEI-LAMBDA**