

RPE-F SERIES

高周波対応 Fuse 付きインレットソケットタイプ

EMC
フィルタ

RPE-F

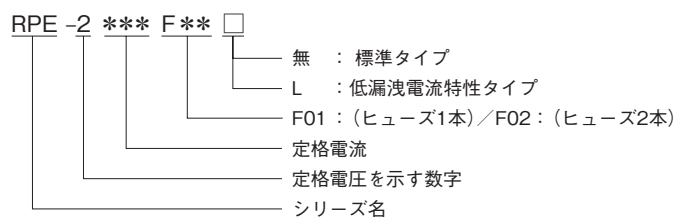
■ 特 長

- 本シリーズでは 1 本ヒューズ (F01 タイプ) と 2 本ヒューズ (F02 タイプ) の両タイプをラインアップしています。
- ヒューズが内蔵されているため保守が容易です。(出荷時に予備ヒューズは添付しておりません)
- 標準タイプは漏洩電流を 0.5mA 以下に抑制しており、それに加え低漏洩電流タイプ (0.01mA 以下) も取り揃えております。
- ユーザー接続端子はファストン # 250 (t = 0.8mm) としております。
- RoHS 指令対応製品です。

■ 取得安全規格

UL1283	UL File No. (申請中)
CSA C22.2 No.8 (C-UL)	C-UL File No (申請中)
EN60939	Licence Ref.No (申請中)

■ 品名呼称法

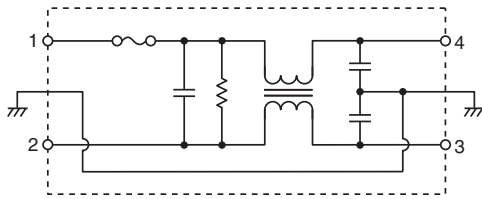


• RoHS 指令対応 : EU Directive 2002/95/EC にもとづき、免除された用途を除いて、鉛、カドミウム、水銀、六価クロム、および特定臭素系難燃剤の PBB、PBDE を使用していないことを表します。

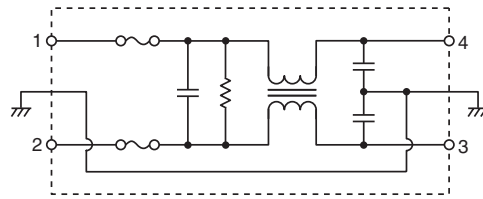
• 製品をより正しく、安全にご使用いただくために、さらに詳細な特性・仕様をご確認いただける納入仕様書をぜひご請求ください。
 • 記載内容は、改良その他により予告なく変更する場合がありますので、あらかじめご了承ください。

■ 回路図

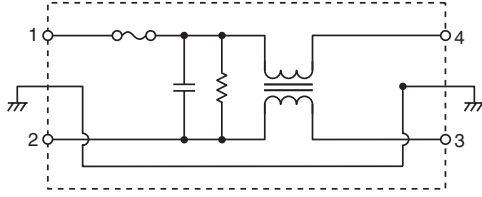
PRE-2 *** F01



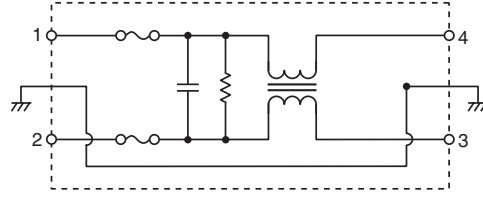
PRE-2 *** F02



PRE-2 *** F01L



PRE-2 *** F02L

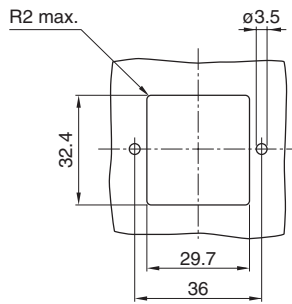


EMC
フィルタ

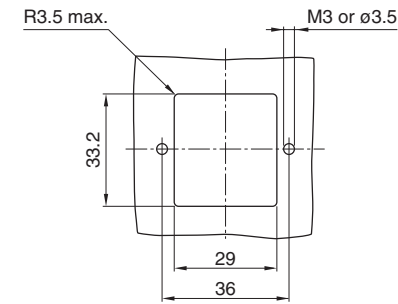
RPE-F

■ パネル取り付け寸法

From back side panel



From front panel



■ 電気的特性

RPE-2 *** F01 / L02

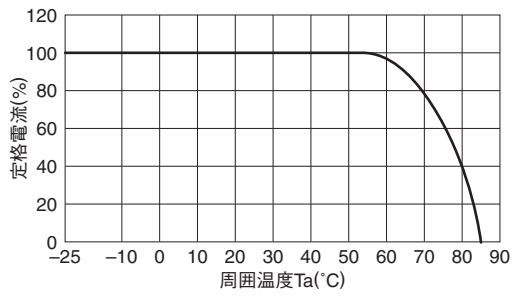
品名	定格電圧 (AC/DC)	定格電流 (AC/DC)	耐電圧	絶縁抵抗	漏洩電流	使用温度範囲	ディレーティング 開始温度	直流抵抗 (mΩ)	減衰量保証帯域(MHz)		質量 (g)
									コモンモード	ディファレンシャルモード	
									25dB保証	25dB保証	
RPE-2003F01	250V	3A	AC.1500V 60s [ラインアース間]	100MΩ min. [DC.500V/ 1min]	0.5mA max. [250V/60Hz]	-25~+85°C	55°C	150 max.	0.5~10	2~10	70
RPE-2006F01		6A						100 max.	2~10	3~10	70
RPE-2003F02		3A						150 max.	0.5~10	2~10	70
RPE-2006F02		6A						100 max.	2~10	3~10	70

RPE-2 *** F01L/02L

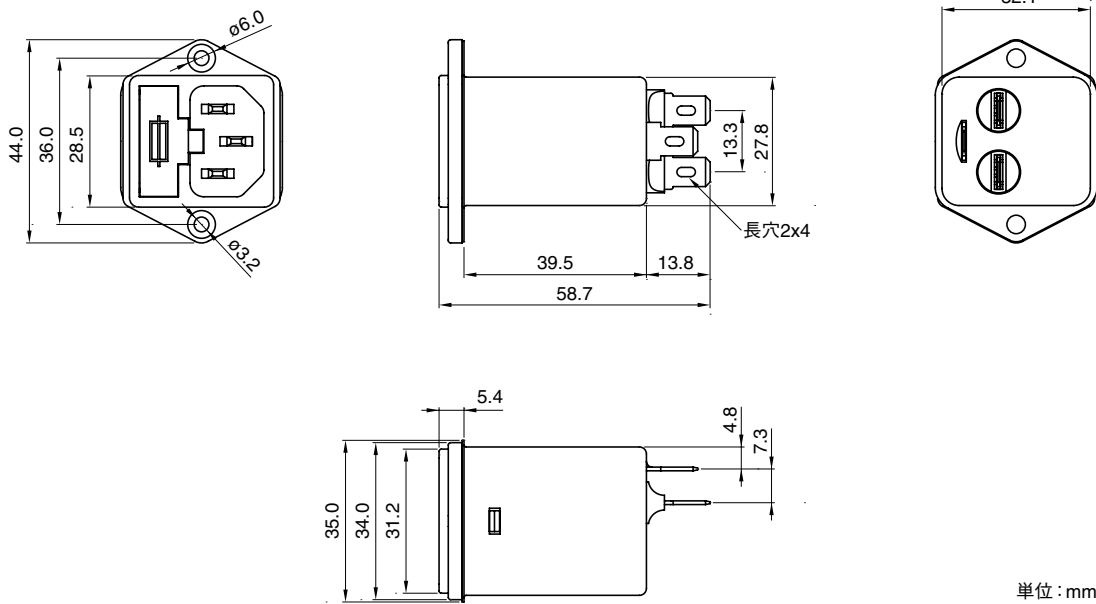
品名	定格電圧 (AC/DC)	定格電流 (AC/DC)	耐電圧	絶縁抵抗	漏洩電流	使用温度範囲	ディレーティング 開始温度	直流抵抗 (mΩ)	減衰量保証帯域(MHz)		質量 (g)
									コモンモード	ディファレンシャルモード	
									25dB保証	25dB保証	
RPE-2003F01L	250V	3A	AC.1500V 60s [ラインアース間]	100MΩ min. [DC.500V/ 1min]	0.01mA max. [250V/60Hz]	-25~+85°C	55°C	150 max.	0.2~10	1~10	70
RPE-2006F01L		6A						100 max.	0.3~10	2~10	70
RPE-2003F02L		3A						150 max.	0.2~10	1~10	70
RPE-2006F02L		6A						100 max.	0.3~10	2~10	70

・製品をより正しく、安全にご使用いただくために、さらに詳細な特性・仕様をご確認いただける納入仕様書をぜひご請求ください。
・記載内容は、改良その他により予告なく変更する場合がありますので、あらかじめご了承ください。

■ ディレーティングカーブ



■ 外観図



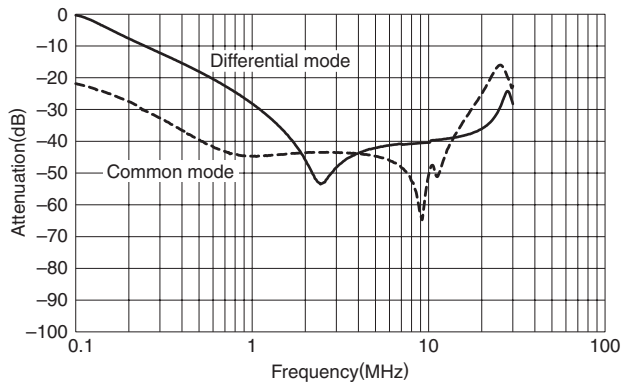
単位 : mm

EMC
フィルタ

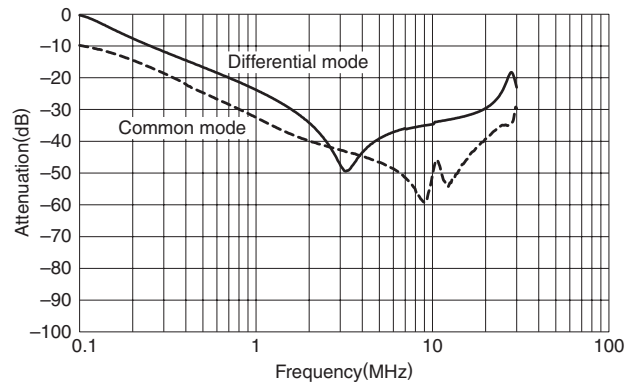
RPE-F

■ 減衰量周波数特性

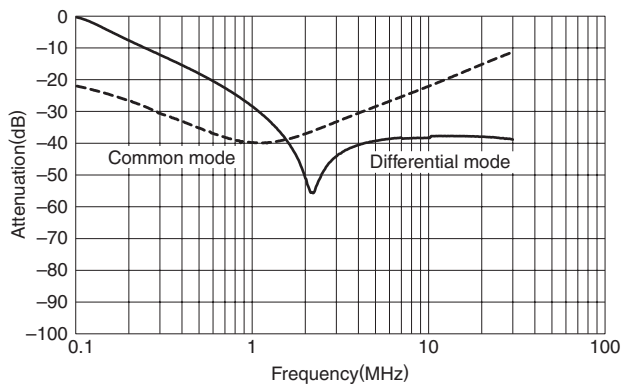
RPE-2003F01/02



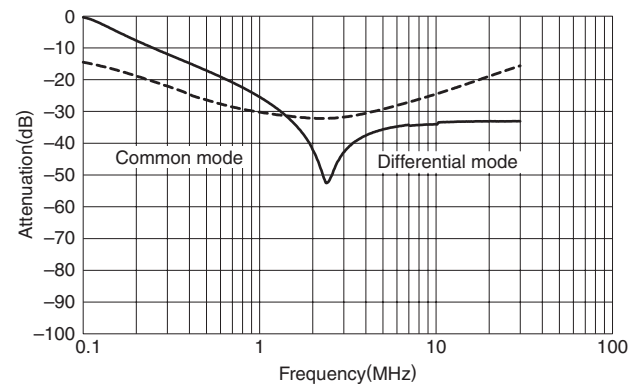
RPE-2006F01/02



RPE-2003F01L/02L



RPE-2006F01L/02L



EMC
フィルタ

RPE-F