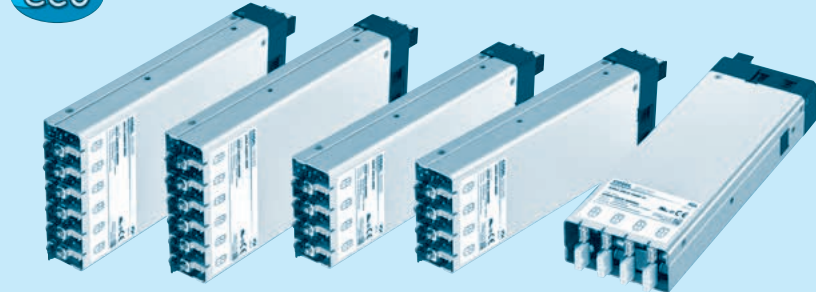


AME series

AM - - -

① ② ③ ④ ⑤ ⑥ ⑦ ⑧ ⑨ ⑩ ⑪



出力コネクタ仕様
(オプション: -J2)

推奨ノイズフィルタ
 AME400F NAC-06-472
 AME600F NAC-10-472
 AME800F NAC-16-472
 AME1200F NAC-20-472



外部パルス電圧ノイズ: NAPシリーズ
 低漏洩電流: NAMシリーズ
 ※複数機器への接続を想定して提案しています。
 ※電源にノイズフィルタを使用する場合は最終装置でEMC規格に基づいて評価を実施してください。

- ① 略シリーズ名
- ② 略最大電力
04: AME400F
06: AME600F
08: AME800F
12: AME1200F
- ③ スロット 6
- ④ スロット 5
- ⑤ スロット 4
- ⑥ スロット 3
- ⑦ スロット 2
- ⑧ スロット 1
- ⑨ 並列コード
- ⑩ 直列コード
- ⑪ オプション
J2: 出力コネクタ仕様
J3: CN1/CN2/CN3
モレックス仕様
R: RCロジック反転仕様
A: AUX出力12V0.1A仕様
詳細は取扱説明書 7.1「オプション説明」をご参照ください。*6

※本製品は、製品型名とは別にご発注頂くときに使用するオーダー型名を設定しております。

仕 様

項目	AME400F	AME600F	AME800F	AME1200F	
電圧 [VAC]	85 ~ 264 1φ				
電流 [A]	ACIN100V	3.0typ	5.0typ	7.0typ	
	ACIN230V	2.0typ	3.2typ	4.0typ	
周波数 [Hz]	50 / 60 (45 ~ 66)				
効率 [%]	ACIN100V	85typ	87typ	87typ	
	ACIN230V	89typ	91typ	90typ	
力率	ACIN100V	0.98typ	0.98typ	0.98typ	
	ACIN230V	0.95typ	0.95typ	0.95typ	
突入電流 [A]	ACIN100V	15/50typ (Po=100%) (一次突入電流値/二次突入電流値) (再投入間隔3秒以上)			
	ACIN230V	35/50typ (Po=100%) (一次突入電流値/二次突入電流値) (再投入間隔3秒以上)			
漏洩電流 [mA]	0.30 max (ACIN 240V 60Hz, Io=100%, IEC60601-1 の測定方法による)				
出力	スロット数	4		6	
	総合定格出力電力 [W]	ACIN90-150V	250	400	
	ACIN170-264V	400	600	1000	
	起動時間 [ms]	800typ (ACIN 100V, Po = 100%)			
保持時間 [ms]	20typ (ACIN230V Po=80%) / 16typ (ACIN230V Po=100%)				
付属機能	補助出力 (AUX)	5V1A			
	全出力一斉停止 (GI)	可能 (取扱説明書を参照ください)			
	アラーム (PR)	オープンコレクタ			
絶縁耐圧	入力-出力	4,000VAC 1分間 カットオフ電流= 10mA、500VDC 50MΩ min (常温) 2MOPP			
	入力-FG	2,000VAC 1分間 カットオフ電流= 10mA、500VDC 50MΩ min (常温) 1MOPP			
	出力-FG	500VAC 1分間 カットオフ電流= 100mA、500VDC 50MΩ min (常温)			
	出力-RC、LV、AUX、PR、GI	500VAC 1分間 カットオフ電流= 100mA、500VDC 50MΩ min (常温)			
環境	使用温・湿度	-20 ~ +70°C、20 ~ 90% RH (結露なし)			
	保存温・湿度	-20 ~ +75°C、20 ~ 90% RH (結露なし)			
	振動	19.6m/s ² (2G) 10 ~ 55Hz 周期3分 X, Y, Z各方向1時間			
	衝撃	196.1m/s ² (20G) 11ms X, Y, Z方向各1回			
適応規格	安全規格	UL62368-1, C-UL (CAN/CSA-C22.2 No.62368-1), EN62368-1, ANSI/AAMI ES60601-1, C-UL (CAN/CSA-C22.2 No.60601-1), EN60601-1 3rd 取得 IEC60601-1-2 4th 準拠			
	雑音端子電圧	FCC-B, VCCI-B, CISPR11-B, CISPR32-B, EN55011-B, EN55032-B 準拠			
	入力高調波電流	IEC61000-3-2 (クラス A) 準拠			
構造	外形寸法 [mm]	89×41×257 (W×H×D)		127×41×257 (W×H×D)	
	質量 [kg]	1.2max		1.8max	
	冷却方法	強制空冷 (ファン内蔵)			
標準価格 (税抜) [円]	21,000 (出力モジュールの価格は含まず)	26,000 (出力モジュールの価格は含まず)	30,000 (出力モジュールの価格は含まず)	39,000 (出力モジュールの価格は含まず)	

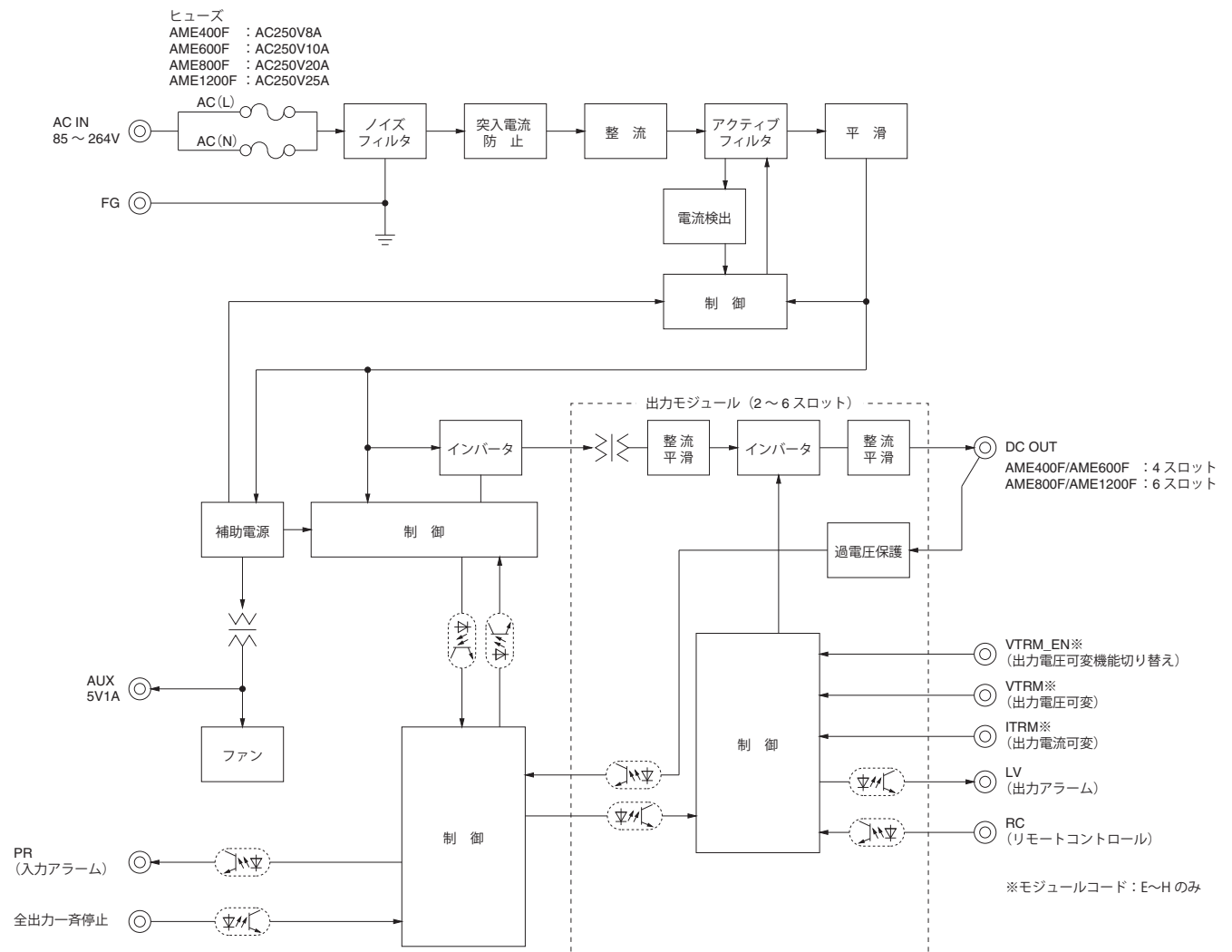
*1 内蔵フィルタ部への入力サージ電流 (0.2ms以下) は除きます。
 *2 詳細は取扱説明書 6.3「ディレーティング」をご参照ください。
 *3 出力間、RC、LV、AUX、PR、GIはそれぞれ絶縁されています。
 *4 端子台・ねじ・その他の突起物は含みません。
 *5 他のクラスについてはお問い合わせください。
 *6 オプション指定時の安全規格についてはお問い合わせください。
 *7 総合定格出力電力時の値です。出力モジュールの構成・負荷率によって値は変わります。
 *8 パルス負荷の場合、電源から音が出る場合があります。

出力モジュール仕様

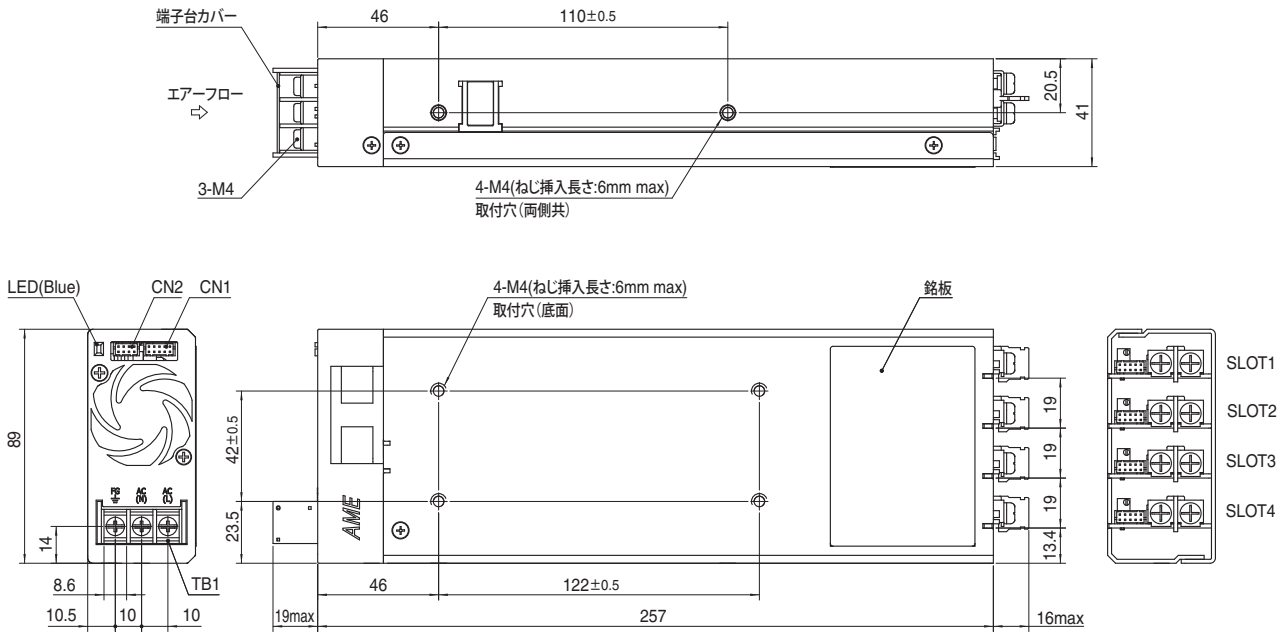
項目	モジュールコード	120W 相当シングル出力				240W 相当シングル出力			
		A	B	C	D	E	F	G	H
使用スロット数		1	1	1	1	1	1	1	1
定格電圧 [V]		+5	+12	+24	+48	+5	+12	+24	+48
最低電流 [A]		0	0	0	0	0	0	0	0
定格電流 [A]		12	8.5	5	2.5	32	20	10	5
ピーク電流 [A]	※3	—	—	—	—	—	—	15	7.5
静的入力変動 [mV] max		20	48	96	192	20	48	96	192
静的負荷変動 [mV] max		40	100	150	240	40	100	150	240
リップル [mVp-p] max	0 ~ +50°C ※1	150	150	250	400	150	150	250	400
	-20 ~ 0°C ※1	200	200	300	450	200	200	300	450
リップルノイズ [mVp-p] max	0 ~ +50°C ※1	200	200	300	450	200	200	300	450
	-20 ~ 0°C ※1	250	250	350	500	250	250	350	500
周囲温度変動 [mV] max	0 ~ +50°C	50	120	240	480	50	120	240	480
経時ドリフト [mV] max	※2	20	48	96	192	20	48	96	192
出力電圧設定値 [V]		5.00 ~ 5.15	12.00 ~ 12.48	24.00 ~ 24.96	48.00 ~ 49.92	5.00 ~ 5.15	12.00 ~ 12.48	24.00 ~ 24.96	48.00 ~ 49.92
出力電圧可変範囲 [V]		4.0 ~ 6.0	9.6 ~ 14.4	19.2 ~ 28.8	38.4 ~ 57.6	3.0 ~ 6.0	7.2 ~ 14.4	14.4 ~ 28.8	28.8 ~ 57.6
過電流保護 [A]		定格電流の 105% min で動作 (自動復帰, 間欠過電流)				定格電流の 105% min (ピーク電流のあるものはピーク電流の 101% min) で動作, 自動復帰, 間欠過電流			
過電圧保護 [V]		6.5 ~ 7.8	15.0 ~ 18.6	30.0 ~ 37.2	60.0 ~ 74.4	Vo+1.0 ~ 1.5	Vo+1.2 ~ 2.4	Vo+2.4 ~ 4.8	Vo+4.8 ~ 7.2
付属機能		リモートコントロール (RC)、出力アラーム (LV) 運転表示: LED 表示 (青)				リモートコントロール (RC)、出力アラーム (LV)、リモートセンシング (+S/-S)、出力電圧可変 (VTRM)、出力電流可変 (ITRM) 運転表示: LED 表示 (青)			
標準価格 (税抜) [円]		6,000				9,000			

※1 20MHz オシロスコープまたはリップルノイズメータ (計測技研:RM104 相当品) による。
 ※2 経時ドリフトは周囲温度 25°C、定格入出力にて入力電圧印加後 30 分 ~ 8 時間の変化です。
 ※3 ピーク負荷は 5 秒以下・デューティ 35% 以下・平均電流は定格電流以下でご使用ください。

ブロック図

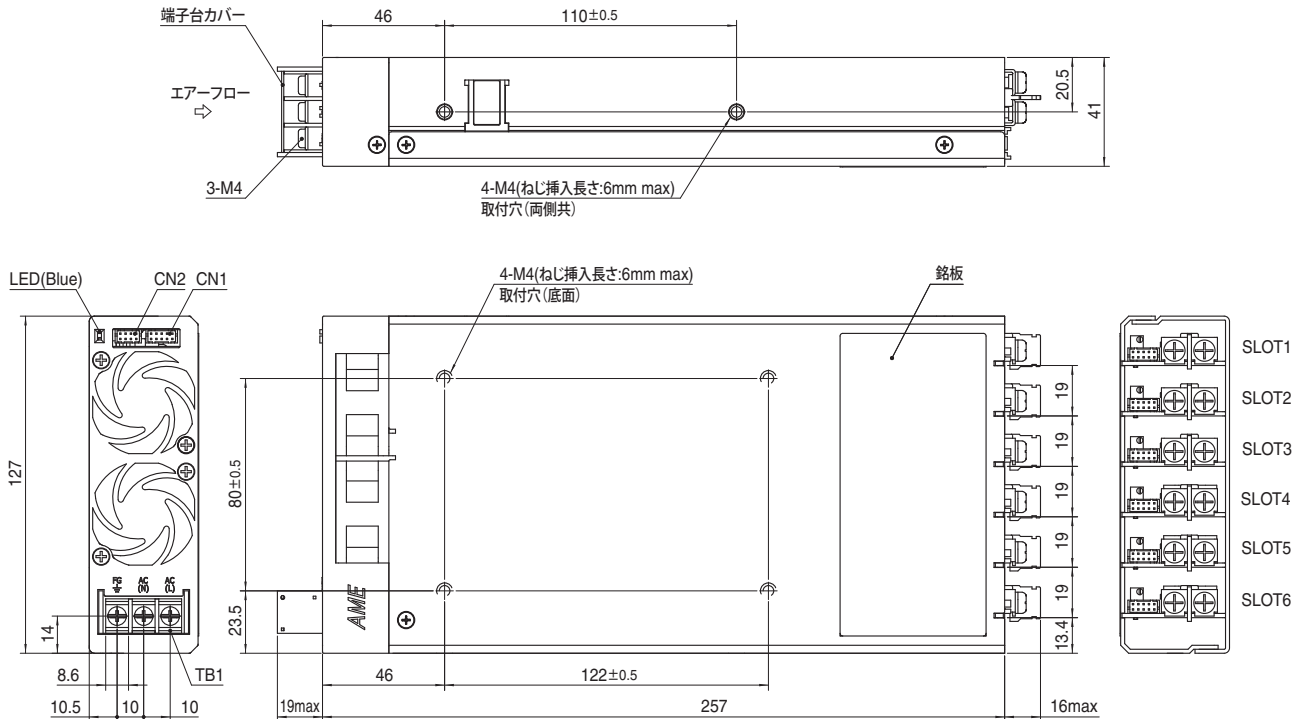


AME400F/AME600F 外形



- ※ 公差 ±1
- ※ 質量: 1.2kg max
- ※ 基板材質/厚さ: FR-4 / 1.6mm
- ※ シャーン材質: アルミ
- ※ ファンカバー材質: PBT
- ※ 単位 mm
- ※ 取付穴締め付けトルク: M4 1.2N·m max
- ※ 入出力端子締め付けトルク: M4 1.6N·m max
- ※ 筐体の安全アース接続は、取付穴で行ってください。

AME800F/AME1200F 外形

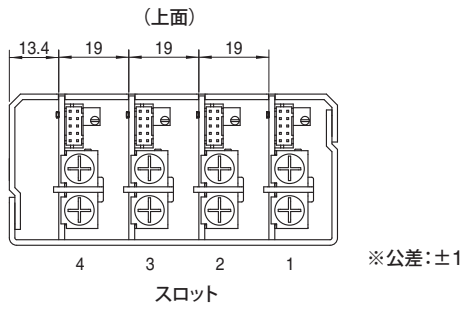


- ※ 公差 ±1
- ※ 質量: 1.8kg max
- ※ 基板材質/厚さ: FR-4 / 1.6mm
- ※ シャーン材質: アルミ
- ※ ファンカバー材質: PBT
- ※ 単位 mm
- ※ 取付穴締め付けトルク: M4 1.2N·m max
- ※ 入出力端子締め付けトルク: M4 1.6N·m max
- ※ 筐体の安全アース接続は、取付穴で行ってください。

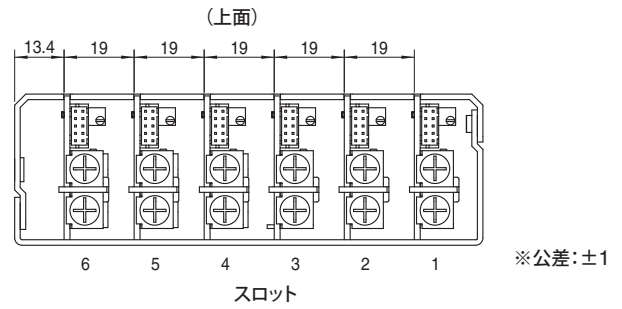
出力部の外観

1. 出力部の外観図

AME400F/AME600F 出力面の外観図



AME800F/AME1200F 出力面の外観図



2. 出力モジュールの外観図

