



- ① シリーズ名  
② 出力  
③ 定格出力電力  
④ 定格入力電圧  
⑤ 定格出力電圧

モデル	ZUW1R50512	ZUW1R50515	ZUW1R51212	ZUW1R51215	ZUW1R52412	ZUW1R52415	ZUW1R54812	ZUW1R54815
最大出力電力 [W]	1.56	1.50	1.56	1.50	1.56	1.50	1.56	1.50
DC出力	電圧 [V] ※1	±12 または +24	±15 または +30	±12 または +24	±15 または +30	±12 または +24	±15 または +30	±12 または +24
	電流 [A]	0.065	0.050	0.065	0.050	0.065	0.050	0.065

## 仕 様

項目	ZUW1R50512	ZUW1R50515	ZUW1R51212	ZUW1R51215	ZUW1R52412	ZUW1R52415	ZUW1R54812	ZUW1R54815	
入力	電圧 [V]	DC4.5~9		DC9~18		DC18~36		DC36~72	
	電流 [A] ※2	0.466typ	0.448typ	0.183typ	0.176typ	0.092typ	0.088typ	0.046typ	
	効率 [%] ※2	67typ	67typ	71typ	71typ	71typ	71typ	71typ	
出力	定格電圧 [V]	±12 (+24)	±15 (+30)	±12 (+24)	±15 (+30)	±12 (+24)	±15 (+30)	±12 (+24)	
	定格電流 [A]	0.065	0.050	0.065	0.050	0.065	0.050	0.065	
	静的入力変動 [mV]	60max	75max	60max	75max	60max	75max	60max	
	静的負荷変動 [mV]	600max	750max	600max	750max	600max	750max	600max	
	リップル [mVp-p] ※3	120max	120max	120max	120max	120max	120max	120max	
	リップルノイズ [mVp-p] ※3	150max	150max	150max	150max	150max	150max	150max	
	周囲温度変動 [mV] -20~+55°C	150max	180max	150max	180max	150max	180max	150max	
	経時ドリフト [mV] ※4	50max	60max	50max	60max	50max	60max	50max	
	起動時間 [ms]	20max (最低入力, Io=100%)							
	出力電圧可変範囲 [V]	内部固定							
出力電圧精度 [V]	11.40~12.60	14.25~15.75	11.40~12.60	14.25~15.75	11.40~12.60	14.25~15.75	11.40~12.60	14.25~15.75	
付属機能	過電流保護 定格電流の105% minで動作、自動復帰								
絶縁耐圧	入カー出力	AC500V 1分間 カットオフ電流=10mA, DC500V 50MΩ min (20±15°C)							
	入カーケース	AC500V 1分間 カットオフ電流=10mA, DC500V 50MΩ min (20±15°C)							
	出カーケース	AC500V 1分間 カットオフ電流=10mA, DC500V 50MΩ min (20±15°C)							
環境	使用温・湿度	-20~+71°C, 20~95%RH (結露なし) (ディレーティング特性参照)							
	保存温・湿度	-40~+85°C, 20~95%RH (結露なし)							
	振動	10~55Hz 98.0m/s <sup>2</sup> (10G) 周期3分 X, Y, Z 3方向各1時間							
	衝撃	490.3m/s <sup>2</sup> (50G) 11ms X, Y, Z 3方向各1回							
構造	外形寸法/質量	27.5×7×18 (W×H×D) / 10g max							
	冷却方法	自然空冷							
価格	価格(ケースカバー) [円] 1,330 (-)								

※1 ±12V, ±15Vは、それぞれ+24V, +30V単一出力電源としてご使用いただけます。

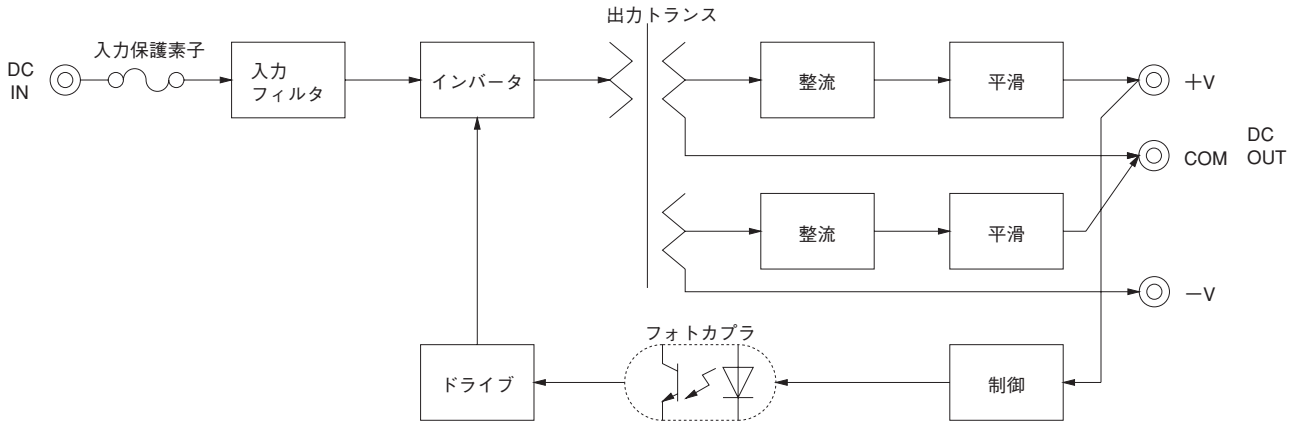
※2 定格入力時

※3 20MHzオシロスコープまたはリップルノイズメータ (計測技研:RM101相当品) による。

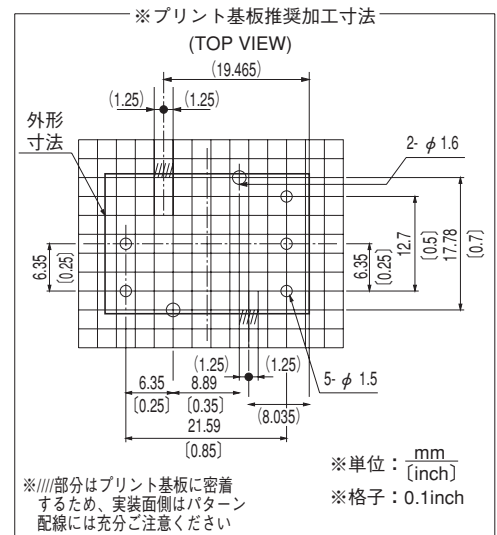
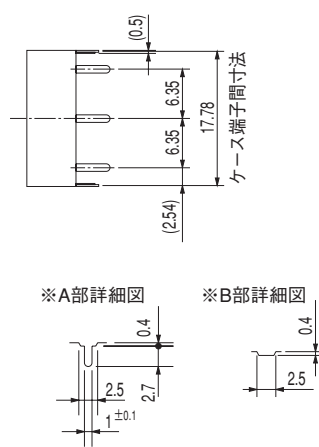
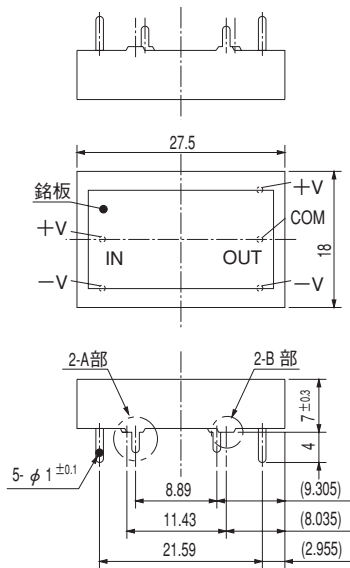
※4 経時ドリフトは周温25°C。定格入出力にて入力電圧印加後30分~8時間の变化です。

※ 出力仕様値は、±12Vおよび±15V時のものです。

ブロックダイアグラム



外形

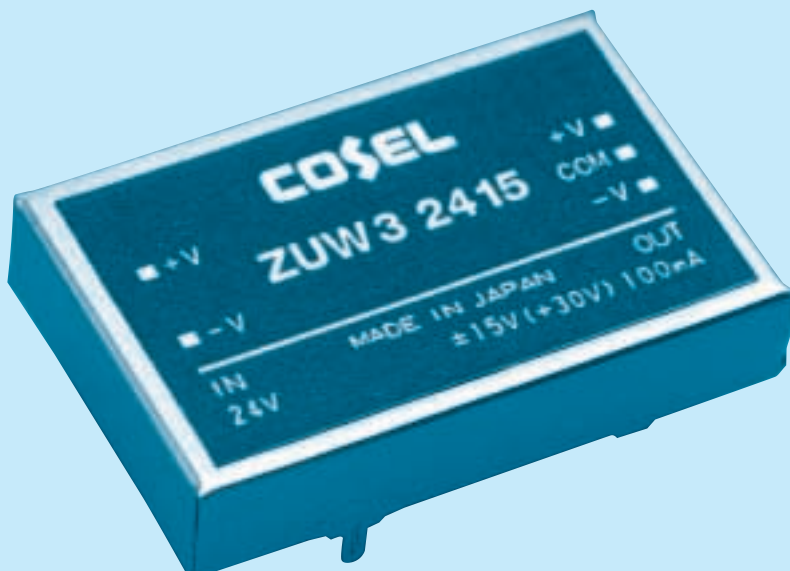


※質量：10g以下  
 ※一般公差：±0.5  
 ※ケース材質：シンチュウ

※本製品は、金属ケース構造のため、  
 底面および周辺部品やパターンとの  
 絶縁にはご注意ください



RoHS



- ① シリーズ名  
 ② 出力  
 ③ 定格出力電力  
 ④ 定格入力電圧  
 ⑤ 定格出力電圧  
 ⑥ オプション  
 G: 入出力間C削除

モデル	ZUW30512	ZUW30515	ZUW31212	ZUW31215	ZUW32412	ZUW32415	ZUW34812	ZUW34815
最大出力電力[W]	3.12	3.00	3.12	3.00	3.12	3.00	3.12	3.00
DC出力	電圧[V] ※1	±12 または +24	±15 または +30	±12 または +24	±15 または +30	±12 または +24	±15 または +30	±12 または +24
	電流[A]	0.13	0.10	0.13	0.10	0.13	0.10	0.13

## 仕 様

	項目	ZUW30512	ZUW30515	ZUW31212	ZUW31215	ZUW32412	ZUW32415	ZUW34812	ZUW34815	
入力	電圧[V]	DC4.5~9		DC9~18		DC18~36		DC36~72		
	電流[A] ※2	0.891typ	0.857typ	0.351typ	0.338typ	0.176typ	0.169typ	0.087typ	0.083typ	
	効率[%] ※2	70typ	70typ	74typ	74typ	74typ	74typ	75typ	75typ	
出力	定格電圧[V]	±12 (+24)	±15 (+30)	±12 (+24)	±15 (+30)	±12 (+24)	±15 (+30)	±12 (+24)	±15 (+30)	
	定格電流[A]	0.13	0.10	0.13	0.10	0.13	0.10	0.13	0.10	
	静的入力変動[mV]	60max	75max	60max	75max	60max	75max	60max	75max	
	静的負荷変動[mV]	600max	750max	600max	750max	600max	750max	600max	750max	
	リップル[mVp-p] ※3	120max	120max	120max	120max	120max	120max	120max	120max	
	リップルノイズ[mVp-p] ※3	150max	150max	150max	150max	150max	150max	150max	150max	
	周囲温度変動[mV] -20~+55°C	150max	180max	150max	180max	150max	180max	150max	180max	
	経時ドリフト[mV] ※4	50max	60max	50max	60max	50max	60max	50max	60max	
	起動時間[ms]	20max (最低入力, Io=100%)								
	出力電圧可変範囲[V]	内部固定								
出力電圧精度[V]	11.40~12.60	14.25~15.75	11.40~12.60	14.25~15.75	11.40~12.60	14.25~15.75	11.40~12.60	14.25~15.75		
付属機能	過電流保護	定格電流の105% minで動作、自動復帰								
絶縁耐圧	入カー出力	AC500V 1分間 カットオフ電流=10mA, DC500V 50MΩ min (20±15°C)								
	入カーケース	AC500V 1分間 カットオフ電流=10mA, DC500V 50MΩ min (20±15°C)								
	出カーケース	AC500V 1分間 カットオフ電流=10mA, DC500V 50MΩ min (20±15°C)								
環境	使用温・湿度	-20~+71°C, 20~95%RH (結露なし) (ディレーティング特性参照)								
	保存温・湿度	-40~+85°C, 20~95%RH (結露なし)								
	振動	10~55Hz 98.0m/s <sup>2</sup> (10G) 周期3分 X, Y, Z 3方向各1時間								
	衝撃	490.3m/s <sup>2</sup> (50G) 11ms X, Y, Z 3方向各1回								
構造	外形寸法/質量	35×7×23 (W×H×D) / 16g max								
	冷却方法	自然空冷								
価格	価格(ケースカバー)[円]	1,630 (-)								

※1 ±12V, ±15Vは、それぞれ+24V, +30V単一出力電源としてご使用いただけます。

※ 出力仕様値は、±12Vおよび±15V時のものです。

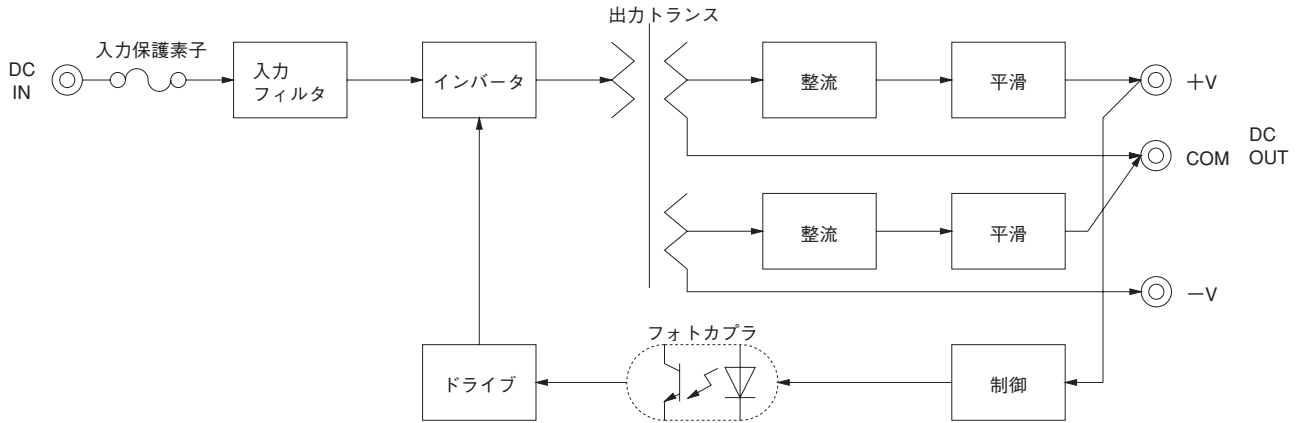
※2 定格入力時

※3 20MHzオシロスコープまたはリップルノイズメータ(計測技研:RM101相当品)による。

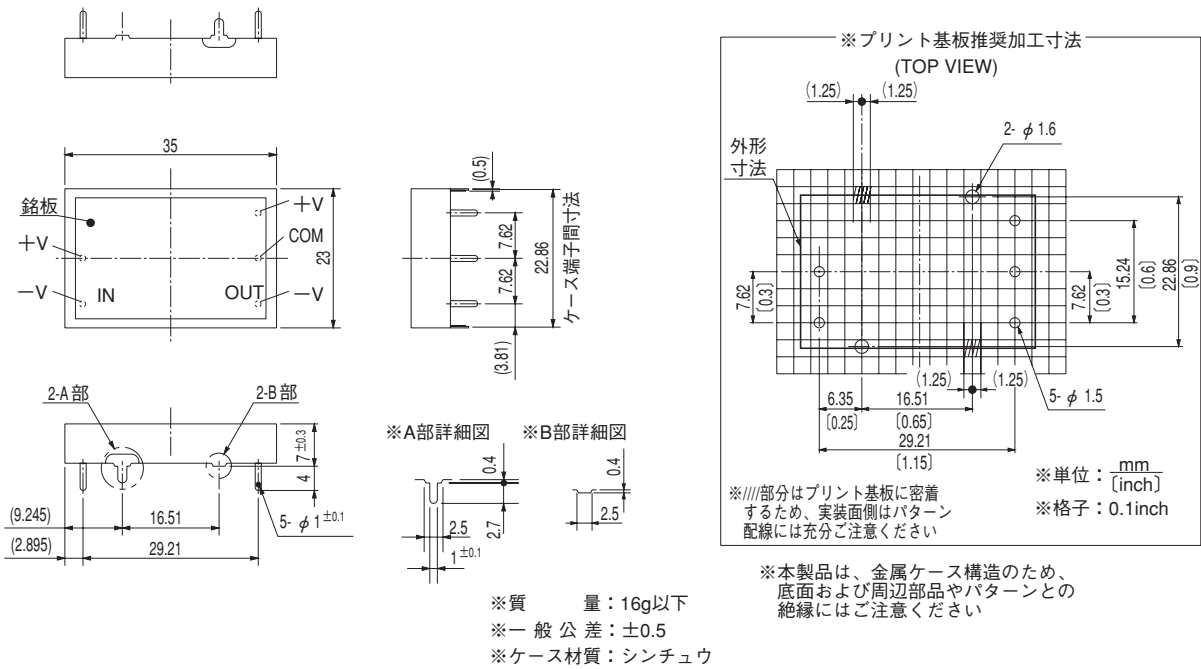
※4 経時ドリフトは周囲25°C。定格入出力にて入力電圧印加後30分~8時間の変化です。

※ 長時間の過負荷状態はおさぐください。内部素子を破壊することがあります。

ブロックダイアグラム

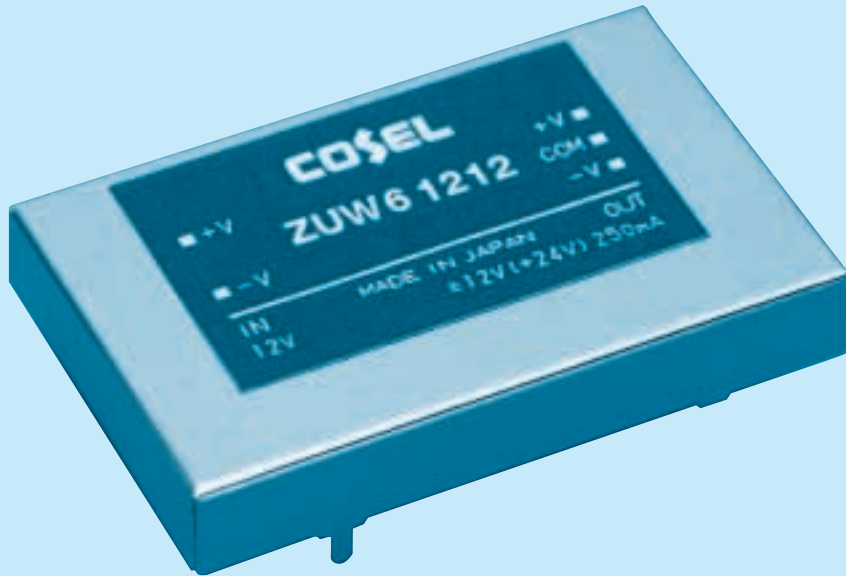


外形





RoHS



- ① シリーズ名  
② 出力  
③ 定格出力電力  
④ 定格入力電圧  
⑤ 定格出力電圧  
⑥ オプション  
G: 入出力間C削除

モデル	ZUW60512	ZUW60515	ZUW61212	ZUW61215	ZUW62412	ZUW62415	ZUW64812	ZUW64815
最大出力電力[W]	6.00	6.00	6.00	6.00	6.00	6.00	6.00	6.00
DC出力	電圧[V] ※1	±12 または +24	±15 または +30	±12 または +24	±15 または +30	±12 または +24	±15 または +30	±12 または +30
	電流[A]	0.25	0.20	0.25	0.20	0.25	0.20	0.25

## 仕 様

	項目	ZUW60512	ZUW60515	ZUW61212	ZUW61215	ZUW62412	ZUW62415	ZUW64812	ZUW64815	
入力	電圧[V]	DC4.5~9		DC9~18		DC18~36		DC36~72		
	電流[A] ※2	1.60typ	1.60typ	0.65typ	0.65typ	0.33typ	0.33typ	0.17typ	0.17typ	
	効率[%] ※2	75typ	75typ	77typ	77typ	77typ	77typ	77typ	77typ	
出力	定格電圧[V]	±12 (+24)	±15 (+30)	±12 (+24)	±15 (+30)	±12 (+24)	±15 (+30)	±12 (+24)	±15 (+30)	
	定格電流[A]	0.25	0.20	0.25	0.20	0.25	0.20	0.25	0.20	
	静的入力変動[mV]	60max	75max	60max	75max	60max	75max	60max	75max	
	静的負荷変動[mV]	600max	750max	600max	750max	600max	750max	600max	750max	
	リップル[mVp-p] ※3	120max	120max	120max	120max	120max	120max	120max	120max	
	リップルノイズ[mVp-p] ※3	150max	150max	150max	150max	150max	150max	150max	150max	
	周囲温度変動[mV] -20~+55°C	150max	180max	150max	180max	150max	180max	150max	180max	
	経時ドリフト[mV] ※4	50max	60max	50max	60max	50max	60max	50max	60max	
	起動時間[ms]	20max (最低入力, Io=100%)								
	出力電圧可変範囲[V]	内部固定								
付属機能	出力電圧精度[V]	11.40~12.60	14.25~15.75	11.40~12.60	14.25~15.75	11.40~12.60	14.25~15.75	11.40~12.60	14.25~15.75	
	過電流保護	定格電流の105% minで動作、自動復帰								
絶縁耐圧	入カー-出力	AC500V 1分間 カットオフ電流=10mA, DC500V 50MΩ min (20±15°C)								
	入カー-ケース	AC500V 1分間 カットオフ電流=10mA, DC500V 50MΩ min (20±15°C)								
	出カー-ケース	AC500V 1分間 カットオフ電流=10mA, DC500V 50MΩ min (20±15°C)								
環境	使用温・湿度	-20~+71°C, 20~95%RH (結露なし) (ディレーティング特性参照)								
	保存温・湿度	-40~+85°C, 20~95%RH (結露なし)								
	振動	10~55Hz 98.0m/s <sup>2</sup> (10G) 周期3分 X, Y, Z 3方向各1時間								
	衝撃	490.3m/s <sup>2</sup> (50G) 11ms X, Y, Z 3方向各1回								
構造	外形寸法/質量	44.5×7×28 (W×H×D) / 25g max								
	冷却方法	自然空冷								
価格	価格(ケースカバー)[円]	2,300 (-)								

※1 ±12V, ±15Vは、それぞれ+24V, +30V単一出力電源としてご使用いただけます。

※ 出力仕様値は、±12Vおよび±15V時のものです。

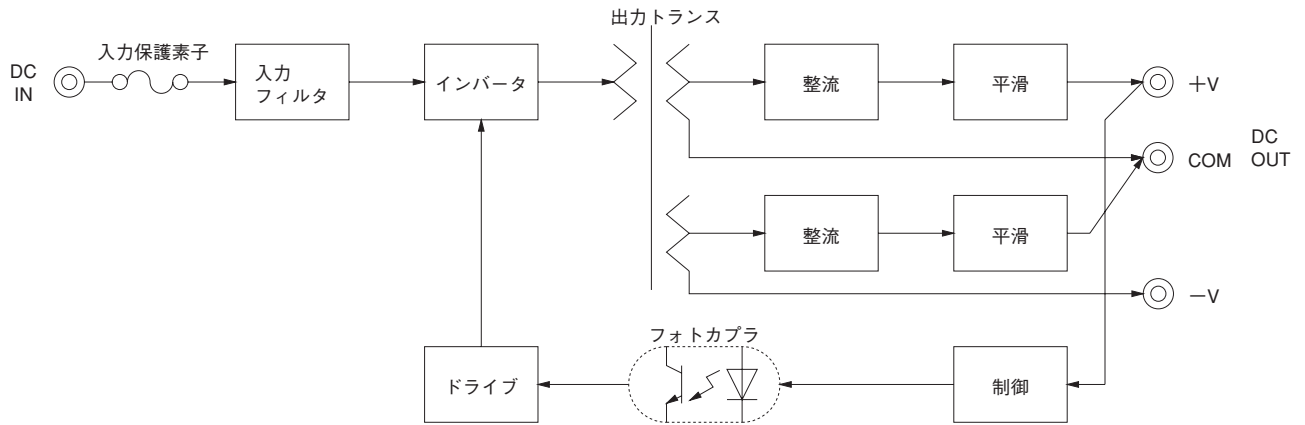
※2 定格入力時

※3 20MHzオシロスコープまたはリップルノイズメータ(計測技研:RM101相当品)による。

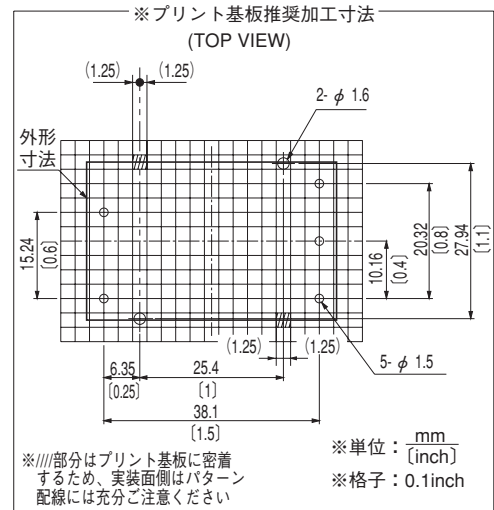
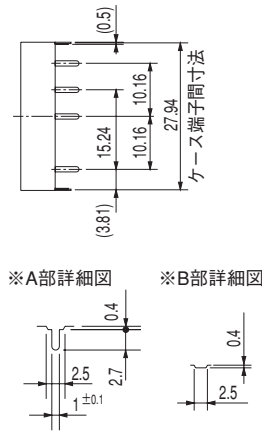
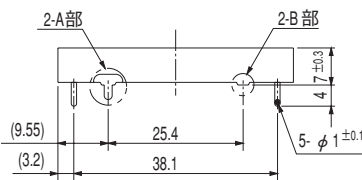
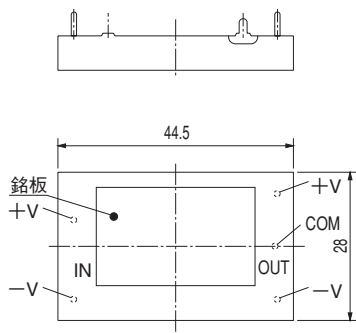
※4 経時ドリフトは周温25°C。定格入出力にて入力電圧印加後30分~8時間の変化です。

※ 長時間の過負荷状態はおさげください。内部素子を破壊することがあります。

ブロックダイアグラム



外形



※本製品は、金属ケース構造のため、底面および周辺部品やパターンとの絶縁にはご注意ください

※質量：25g以下  
 ※一般公差：±0.5  
 ※ケース材質：シンチュウ



- ① シリーズ名  
② 出力  
③ 定格出力電力  
④ 定格入力電圧  
⑤ 定格出力電圧

モデル	ZUW100512	ZUW100515	ZUW101212	ZUW101215	ZUW102412	ZUW102415	ZUW104812	ZUW104815
最大出力電力[W]	8.4	9.0	10.8	10.5	10.8	10.5	10.8	10.5
DC出力	電圧[V] ※1	±12 または +24	±15 または +30	±12 または +24	±15 または +30	±12 または +24	±15 または +30	±12 または +30
	電流[A]	0.35	0.30	0.45	0.35	0.45	0.35	0.45

## 仕 様

	項目	ZUW100512	ZUW100515	ZUW101212	ZUW101215	ZUW102412	ZUW102415	ZUW104812	ZUW104815	
入力	電圧[V]	DC4.5~9		DC9~18		DC18~36		DC36~72		
	電流[A] ※2	2.24typ	2.40typ	1.12typ	1.09typ	0.56typ	0.55typ	0.28typ	0.28typ	
	効率[%] ※2	75typ	75typ	81typ	81typ	81typ	81typ	81typ	81typ	
出力	定格電圧[V]	±12 (+24)	±15 (+30)	±12 (+24)	±15 (+30)	±12 (+24)	±15 (+30)	±12 (+24)	±15 (+30)	
	定格電流[A]	0.35	0.30	0.45	0.35	0.45	0.35	0.45	0.35	
	静的入力変動[mV]	60max	75max	60max	75max	60max	75max	60max	75max	
	静的負荷変動[mV]	600max	750max	600max	750max	600max	750max	600max	750max	
	リップル[mVp-p] ※3	120max	120max	120max	120max	120max	120max	120max	120max	
	リップルノイズ[mVp-p] ※3	150max	150max	150max	150max	150max	150max	150max	150max	
	周囲温度変動[mV] -20~+55°C	150max	180max	150max	180max	150max	180max	150max	180max	
	経時ドリフト[mV] ※4	50max	60max	50max	60max	50max	60max	50max	60max	
	起動時間[ms]	20max (最低入力, Io=100%)								
	出力電圧可変範囲[V]	内部固定								
付属機能	出力電圧精度[V]	11.40~12.60	14.25~15.75	11.40~12.60	14.25~15.75	11.40~12.60	14.25~15.75	11.40~12.60	14.25~15.75	
	過電流保護	定格電流の105% minで動作、自動復帰								
	入カー出力	AC500V 1分間 カットオフ電流=10mA, DC500V 50MΩ min (20±15°C)								
絶縁耐圧	入カーケース	AC500V 1分間 カットオフ電流=10mA, DC500V 50MΩ min (20±15°C)								
	出カーケース	AC500V 1分間 カットオフ電流=10mA, DC500V 50MΩ min (20±15°C)								
	使用温・湿度	-20~+71°C, 20~95%RH (結露なし) (ディレーティング特性参照)								
環境	保存温・湿度	-40~+85°C, 20~95%RH (結露なし)								
	振動	10~55Hz 98.0m/s <sup>2</sup> (10G) 周期3分 X, Y, Z 3方向各1時間								
	衝撃	490.3m/s <sup>2</sup> (50G) 11ms X, Y, Z 3方向各1回								
構造	外形寸法/質量	45×7×35 (W×H×D) / 40g max								
	冷却方法	自然空冷								
価格	価格(ケースカバー)[円]	3,450 (-)								

※1 ±12V, ±15Vは、それぞれ+24V, +30V単一出力電源としてご使用いただけます。

※ 出力仕様値は、±12Vおよび±15V時のものです。

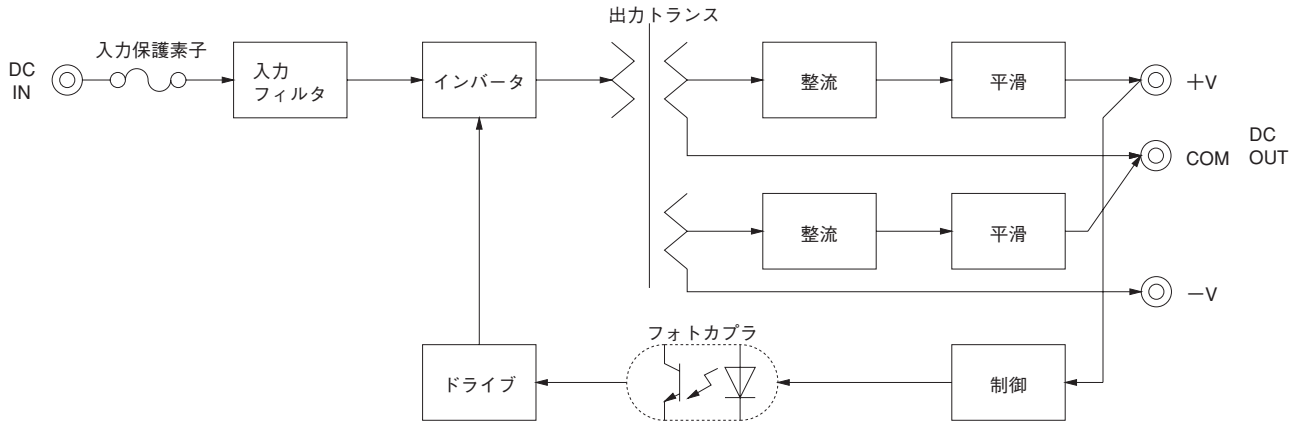
※2 定格入力時

※3 20MHzオシロスコープまたはリップルノイズメータ(計測技研:RM101相当品)による。

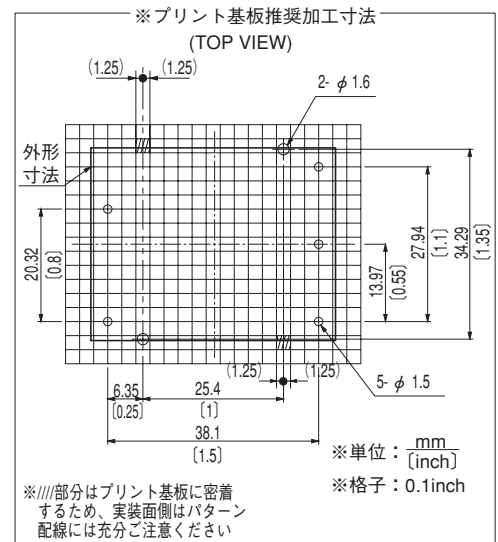
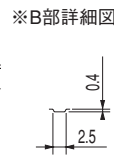
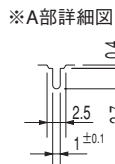
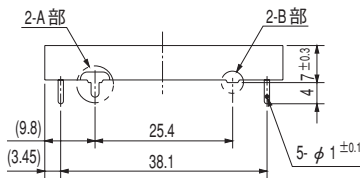
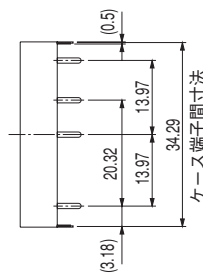
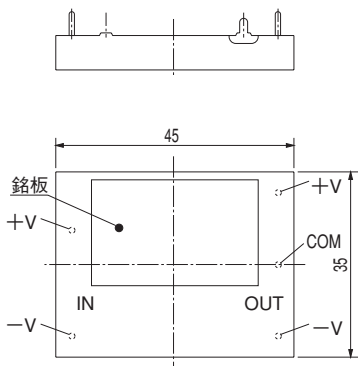
※4 経時ドリフトは周温25°C。定格入出力にて入力電圧印加後30分~8時間の変化です。

※ 長時間の過負荷状態はおさげください。内部素子を破壊することがあります。

ブロックダイアグラム



外形



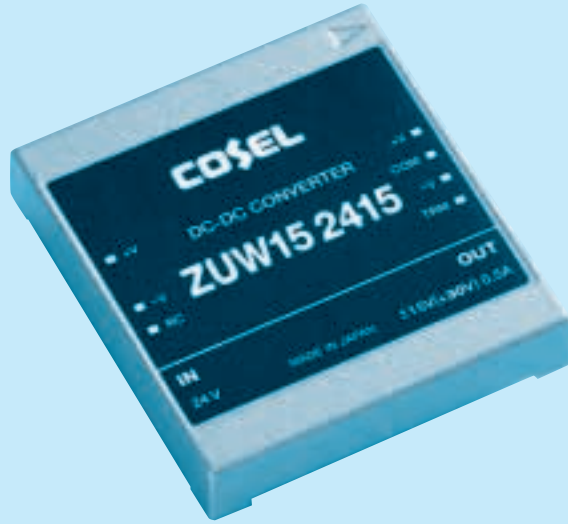
※//部分はプリント基板に密着するため、実装側はパターン配線には充分ご注意ください

※単位: mm (inch)  
※格子: 0.1inch

※本製品は、金属ケース構造のため、底面および周辺部品やパターンとの絶縁にはご注意ください

※質量: 40g以下  
※一般公差: ±0.5  
※ケース材質: シンチュウ





- ① シリーズ名  
② 出力  
③ 定格出力電力  
④ 定格入力電圧  
⑤ 定格出力電圧

※ リモートコントロールを使用しない場合は、入力-V端子とRC端子をショートしてご使用ください。  
※ 出力の可変を行わない場合は、TRM端子はオープンにしてご使用ください。

モデル	ZUW150512	ZUW150515	ZUW151212	ZUW151215	ZUW152412	ZUW152415	ZUW154812	ZUW154815
最大出力電力[W]	14.4	15.0	15.6	15.0	15.6	15.0	15.6	15.0
DC出力	電圧[V] ※1	±12 または +24	±15 または +30	±12 または +24	±15 または +30	±12 または +24	±12 または +24	±15 または +30
	電流[A]	0.6	0.5	0.65	0.5	0.65	0.5	0.65

## 仕 様

項目	ZUW150512	ZUW150515	ZUW151212	ZUW151215	ZUW152412	ZUW152415	ZUW154812	ZUW154815	
入力	電圧[V]	DC4.5~9		DC9~18		DC18~36		DC36~75	
	電流[A] ※2	3.56typ	3.70typ	1.57typ	1.51typ	0.78typ	0.75typ	0.39typ	
	効率[%] ※2	81typ	81typ	83typ	83typ	83typ	83typ	83typ	
出力	定格電圧[V]	±12 (+24)	±15 (+30)	±12 (+24)	±15 (+30)	±12 (+24)	±15 (+30)	±12 (+24)	
	定格電流[A]	0.60	0.50	0.65	0.50	0.65	0.50	0.65	
	静的入力変動[mV]	60max	75max	60max	75max	60max	75max	60max	
	静的負荷変動[mV]	600max	750max	600max	750max	600max	750max	600max	
	リップル[mVp-p] ※3	120max	120max	120max	120max	120max	120max	120max	
	リップルノイズ[mVp-p] ※3	150max	150max	150max	150max	150max	150max	150max	
	周囲温度変動[mV] 0~+55℃	150max	180max	150max	180max	150max	180max	150max	
	経時ドリフト[mV] ※4	50max	60max	50max	60max	50max	60max	50max	
	起動時間[ms]	100max (最低入力, I <sub>o</sub> =100%)							
	電圧可変範囲[V]	内部固定 (TRM端子オープン) 外付けVRにて±5%可変可能 ただし、±出力同時可変							
電圧設定精度[V]	11.40~12.60	14.25~15.75	11.40~12.60	14.25~15.75	11.40~12.60	14.25~15.75	11.40~12.60	14.25~15.75	
付属機能	過電流保護	定格電流の105% minで動作、自動復帰							
	過電圧保護	定格電圧の115~140%で動作 (+Vと-Vの和)							
	リモートコントロール(RC)	RC-Vin (-) 間 ショート~1.2V...出力立上がり, 2.4~5.5Vまたはオープン...出力遮断 TTLコンパチブル							
絶縁耐圧	入力-出力	AC500V 1分間 カットオフ電流=10mA, DC500V 50MΩ min (20±15℃)							
	入力-ケース	AC500V 1分間 カットオフ電流=10mA, DC500V 50MΩ min (20±15℃)							
	出力-ケース	AC500V 1分間 カットオフ電流=10mA, DC500V 50MΩ min (20±15℃)							
環境	使用温・湿度	-20~+71℃, 20~95%RH (結露なし) (ディレーティング特性参照)							
	保存温・湿度	-40~+85℃, 20~95%RH (結露なし)							
	振動	10~55Hz 98.0m/s <sup>2</sup> (10G) 周期3分 X, Y, Z方向各1時間							
	衝撃	490.3m/s <sup>2</sup> (50G) 11ms X, Y, Z方向各1回							
構造	外形寸法/質量	45×8.5×50 (W×H×D) / 55g max							
	冷却方法	自然空冷							
価格	価格(ケースカバー)[円]	4,500 (-)							

※1 ±12V, ±15Vは、それぞれ+24V, +30V単一出力電源としてご使用いただけます。

※ 出力仕様値は、±12Vおよび±15V時のものです。

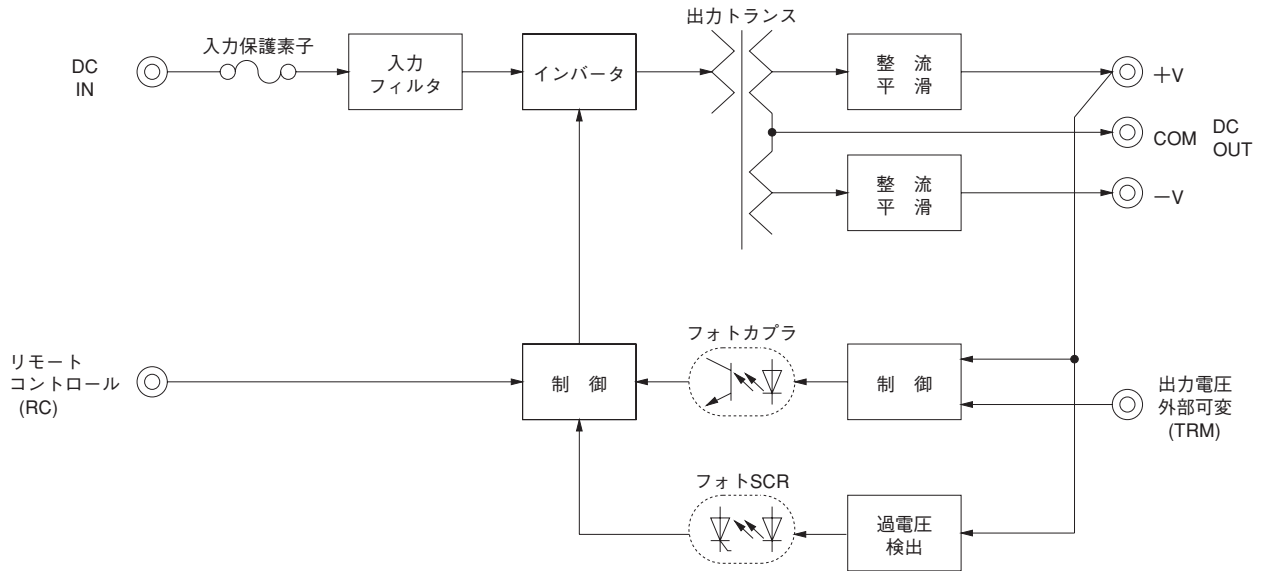
※2 定格入出力時

※3 20MHzオシロスコープまたはリップルノイズメータ (計測技研:RM101相当品) による。

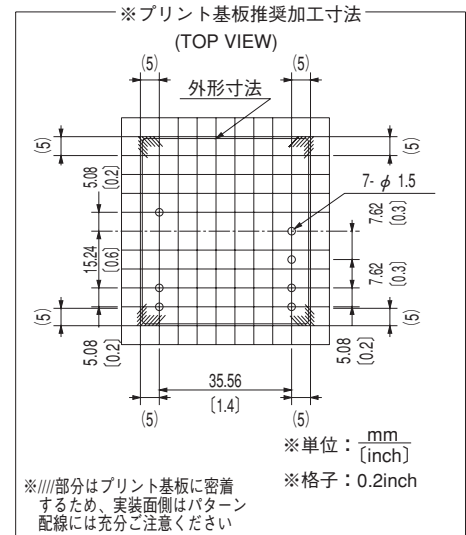
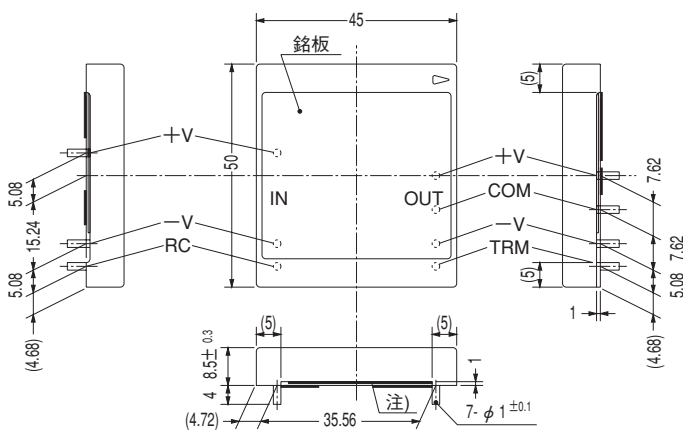
※4 経時ドリフトは周囲25℃。定格入出力にて入力電圧印加後30分~8時間の変化です。

※ 並列運転はできません。

ブロックダイアグラム



外形



注) 内部部品  
 ※質量：55g以下  
 ※一般公差：±0.5  
 ※ケース材質：アルミ

※本製品は、金属ケース構造のため、  
 底面および周辺部品やパターンとの  
 絶縁にはご注意ください



RoHS



- ① シリーズ名  
② 出力  
③ 定格出力電力  
④ 定格入力電圧  
⑤ 定格出力電圧

※ リモートコントロールを使用しない場合は、入力-V端子とRC端子をショートしてご使用ください。  
※ 出力の可変を行わない場合は、TRM端子はオープンにしてご使用ください。

モデル	ZUW250512	ZUW250515	ZUW251212	ZUW251215	ZUW252412	ZUW252415	ZUW254812	ZUW254815	
最大出力電力[W]	20.2	20.1	25.2	25.5	25.2	25.5	25.2	25.5	
DC出力	電圧[V] ※1	±12 または +24	±15 または +30	±12 または +24	±15 または +30	±12 または +24	±15 または +30	±12 または +24	±15 または +30
	電流[A]	0.84	0.67	1.05	0.85	1.05	0.85	1.05	0.85

## 仕 様

	項目	ZUW250512	ZUW250515	ZUW251212	ZUW251215	ZUW252412	ZUW252415	ZUW254812	ZUW254815	
入力	電圧[V]	DC4.5~9		DC9~18		DC18~36		DC36~75		
	電流[A] ※2	4.92typ	4.90typ	2.47typ	2.50typ	1.23typ	1.25typ	0.62typ	0.63typ	
	効率[%] ※2	82typ	82typ	85typ	85typ	85typ	85typ	85typ	85typ	
出力	定格電圧[V]	±12 (+24)	±15 (+30)	±12 (+24)	±15 (+30)	±12 (+24)	±15 (+30)	±12 (+24)	±15 (+30)	
	定格電流[A]	0.84	0.67	1.05	0.85	1.05	0.85	1.05	0.85	
	静的入力変動[mV]	60max	75max	60max	75max	60max	75max	60max	75max	
	静的負荷変動[mV]	600max	750max	600max	750max	600max	750max	600max	750max	
	リップル[mVp-p] ※3	120max	120max	120max	120max	120max	120max	120max	120max	
	リップルノイズ[mVp-p] ※3	150max	150max	150max	150max	150max	150max	150max	150max	
	周囲温度変動[mV] 0~+55℃	150max	180max	150max	180max	150max	180max	150max	180max	
	経時ドリフト[mV] ※4	50max	60max	50max	60max	50max	60max	50max	60max	
	起動時間[ms]	100max (最低入力, I <sub>o</sub> =100%)								
	電圧可変範囲[V]	内部固定 (TRM端子オープン) 外付けVRにて±5%可変可能 ただし、±出力同時可変								
電圧設定精度[V]	11.40~12.60	14.25~15.75	11.40~12.60	14.25~15.75	11.40~12.60	14.25~15.75	11.40~12.60	14.25~15.75		
付属機能	過電流保護	定格電流の105% minで動作、自動復帰								
	過電圧保護	定格電圧の115~140%で動作 (+Vと-Vの和)								
	リモートコントロール(RC)	RC-Vin (-) 間 ショート~1.2V...出力立上がり, 2.4~5.5Vまたはオープン...出力遮断 TTLコンパチブル								
絶縁耐圧	入力-出力	AC500V 1分間 カットオフ電流=10mA, DC500V 50MΩ min (20±15℃)								
	入力-ケース	AC500V 1分間 カットオフ電流=10mA, DC500V 50MΩ min (20±15℃)								
	出力-ケース	AC500V 1分間 カットオフ電流=10mA, DC500V 50MΩ min (20±15℃)								
環境	使用温・湿度	-20~+71℃, 20~95%RH (結露なし) (ディレーティング特性参照)								
	保存温・湿度	-40~+85℃, 20~95%RH (結露なし)								
	振動	10~55Hz 98.0m/s <sup>2</sup> (10G) 周期3分 X, Y, Z方向各1時間								
	衝撃	490.3m/s <sup>2</sup> (50G) 11ms X, Y, Z方向各1回								
構造	外形寸法/質量	65×8.5×50 (W×H×D) / 65g max								
	冷却方法	自然空冷								
価格	価格(ケースカバー)[円]	5,500 (-)								

※1 ±12V, ±15Vは、それぞれ+24V, +30V単一出力電源としてご使用いただけます。

※ 出力仕様値は、±12Vおよび±15V時のものです。

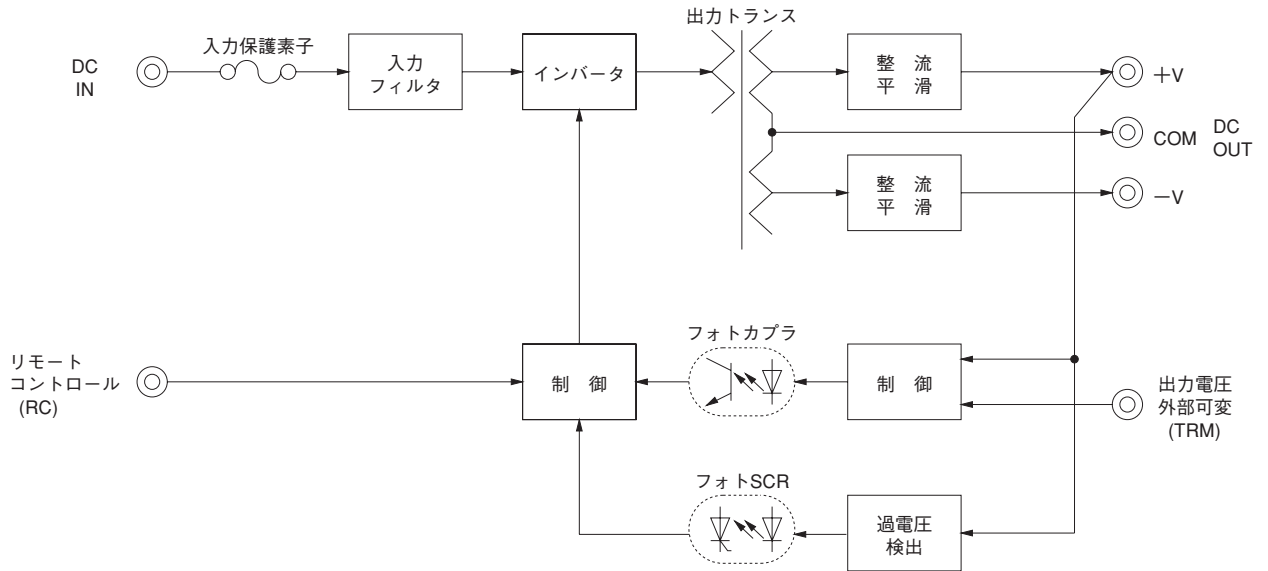
※2 定格入出力時

※3 20MHzオシロスコープまたはリップルノイズメータ (計測技研:RM101相当品) による。

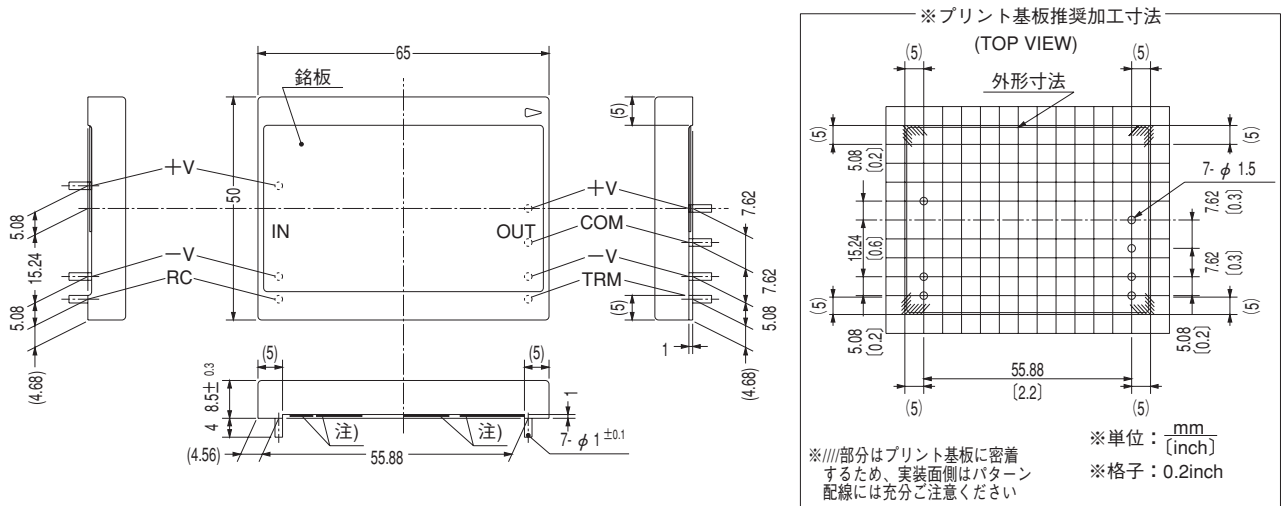
※4 経時ドリフトは周温25℃。定格入出力にて入力電圧印加後30分~8時間の変化です。

※ 並列運転はできません。

ブロックダイアグラム



外形



注) 内部部品  
 ※質量: 65g以下  
 ※一般公差: ±0.5  
 ※ケース材質: アルミ

※本製品は、金属ケース構造のため、底面および周辺部品やパターンとの絶縁にはご注意ください