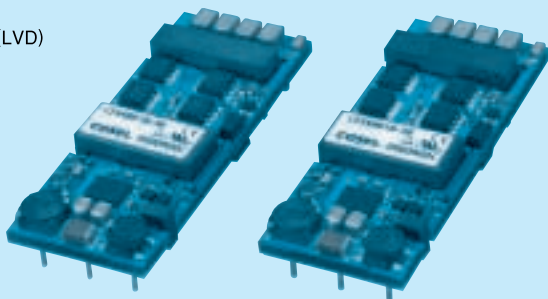


CES

CE S 48 018 -30 -□

① ② ③ ④ ⑤ ⑥



- ① シリーズ名
- ② 単一出力
- ③ 定格入力電圧
24:DC18~36V
48:DC36~76V
- ④ 定格出力電圧
015:1.5V
018:1.8V
025:2.5V
033:3.3V
050:5V
060:6V
120:12V
150:15V
- ⑤ 定格出力電流
- ⑥ オプション
S:SMD
R:リモートコントロール (正論理)
V:出力電圧設定精度±1%
N:過熱保護自動復帰

※ リモートコントロールを使用しない場合は、-VINとRCをショートしてご使用ください。
 ※ 出力の可変を行わない場合は、TRMはオープンにしてご使用ください。
 ※ リモートセンシングを使用しない場合は、+VOUTと+S、-VOUTと-Sをそれぞれショートしてご使用ください。

モデル	CES24033-25	CES24050-16	CES24120-6	CES24150-4
最大出力電力[W]	82.5	80.0	72.0	60.0
DC出力	3.3V 25A	5V 16A	12V 6A	15V 4A

仕様

項目	CES24033-25	CES24050-16	CES24120-6	CES24150-4	
入力	電圧[V]	DC18~36		DC20~33	
	電流[A]	※1 3.78typ	3.67typ	3.30typ	
	効率[%]	※1 91typ	91typ	91typ	
	起動開始電圧[V]	DC16~18			
	起動開始一停止電圧差[V]	DC1 min			
出力	定格電圧[V]	3.3	5	12	
	定格電流[A]	25	16	6	
	静的入力変動[mV]	10max	10max	24max	
	静的負荷変動[mV]	10max	10max	24max	
	リップル[mVp-p]	※2 60max	80max	120max	
	リップルノイズ[mVp-p]	※2 100max	120max	150max	
	周囲温度変動[mV]	66max	100max	240max	
	経時ドリフト[mV]	※3 16max	20max	40max	
	起動時間[ms]	200max (DCIN 24V, Io=100%)			
	電圧可変範囲	※4 内部固定 (TRMオープン) 外付抵抗にて可変可能			
付属機能	過電流保護	定格電流の105% minで動作、低電圧保護 (シャットダウン) 機能あり			
	過電圧保護	125%~135%	125%~135%	117%~127%	
	リモートセンシング	可能			
	リモートコントロール(RC)	可能 (負論理: Lで出力ON、Hで出力OFF)			
価格	7,100				

モデル	標準タイプ						高出力タイプ			
	CES48015-30	CES48018-30	CES48025-25	CES48033-25	CES48050-16	CES48120-6	CES48150-4	CES48033-30	CES48050-20	CES48060-17
最大出力電力[W]	45.0	54.0	62.5	82.5	80.0	72.0	60.0	99.0	100.0	102.0
DC出力	1.5V 30A	1.8V 30A	2.5V 25A	3.3V 25A	5V 16A	12V 6A	15V 4A	3.3V 30A	5V 20A	6V 17A

仕様

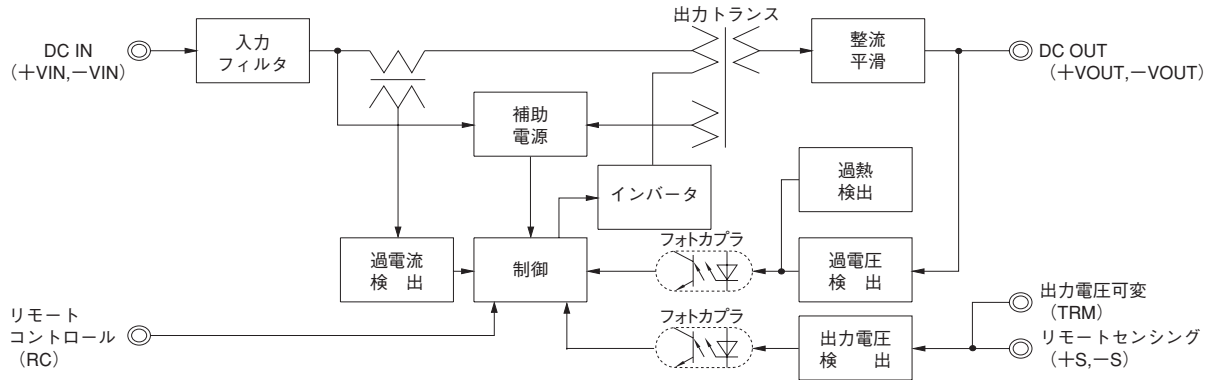
項目	CES48015-30	CES48018-30	CES48025-25	CES48033-25	CES48050-16	CES48120-6	CES48150-4	CES48033-30	CES48050-20	CES48060-17	
入力	電圧[V]	DC36~76						DC40~60	DC36~76		
	電流[A]	※1 1.1typ	1.3typ	1.45typ	1.89typ	1.84typ	1.65typ	1.37typ	2.29typ	2.32typ	2.36typ
	効率[%]	※1 86typ	87typ	90typ	91typ	91typ	91typ	91typ	90typ	90typ	92typ
	起動開始電圧[V]	DC32~36						DC36~40	DC32~36		
	起動開始一停止電圧差[V]	DC2 min									
出力	定格電圧[V]	1.5	1.8	2.5	3.3	5	12	15	3.3	5	6
	定格電流[A]	30	30	25	25	16	6	4	30	20	17
	静的入力変動[mV]	10max	10max	10max	10max	10max	24max	30max	10max	10max	10max
	静的負荷変動[mV]	10max	10max	10max	10max	10max	24max	30max	10max	10max	10max
	リップル[mVp-p]	※2 60max	60max	60max	60max	80max	120max	120max	60max	100max	100max
	リップルノイズ[mVp-p]	※2 100max	100max	100max	100max	120max	150max	150max	100max	150max	150max
	周囲温度変動[mV]	66max	66max	66max	66max	100max	240max	300max	66max	100max	100max
	経時ドリフト[mV]	※3 16max	16max	16max	16max	20max	40max	50max	16max	20max	20max
	起動時間[ms]	200max (DCIN 48V, Io=100%)									
	電圧可変範囲	内部固定 (TRMオープン) 外付抵抗にて可変可能									
付属機能	過電流保護	定格電流の105% minで動作、低電圧保護 (シャットダウン) 機能あり									
	過電圧保護	117%~127%			125%~135%		117%~127%		125%~135%	117%~127%	
	リモートセンシング	可能									
	リモートコントロール(RC)	可能 (負論理: Lで出力ON、Hで出力OFF)									
価格	7,100							7,800			

共通仕様

絶縁耐圧	入力-出力	DC1,500V 1分間 または AC1,000V 1分間 カットオフ電流=10mA, DC500V 50MΩ min(20±15℃)
環境	使用温・湿度	-40~+85℃, 20~95%RH (結露なし) (ディレーティング特性参照)
	保存温・湿度	-40~+100℃, 20~95%RH (結露なし) (オプションSはSMDタイプの保管方法参照)
	振動	10~55Hz 49.0m/s ² 周期3分 X, Y, Z方向各1時間
	衝撃	196.1m/s ² 11ms X, Y, Z方向各1回
適応規格	安全規格	UL60950-1, C-UL (CSA60950-1), EN60950-1 取得
構造	外形寸法/質量	57.9×8.5×22.76mm (W×H×D) / 26g max
	冷却方法	自然空冷 / 強制通風

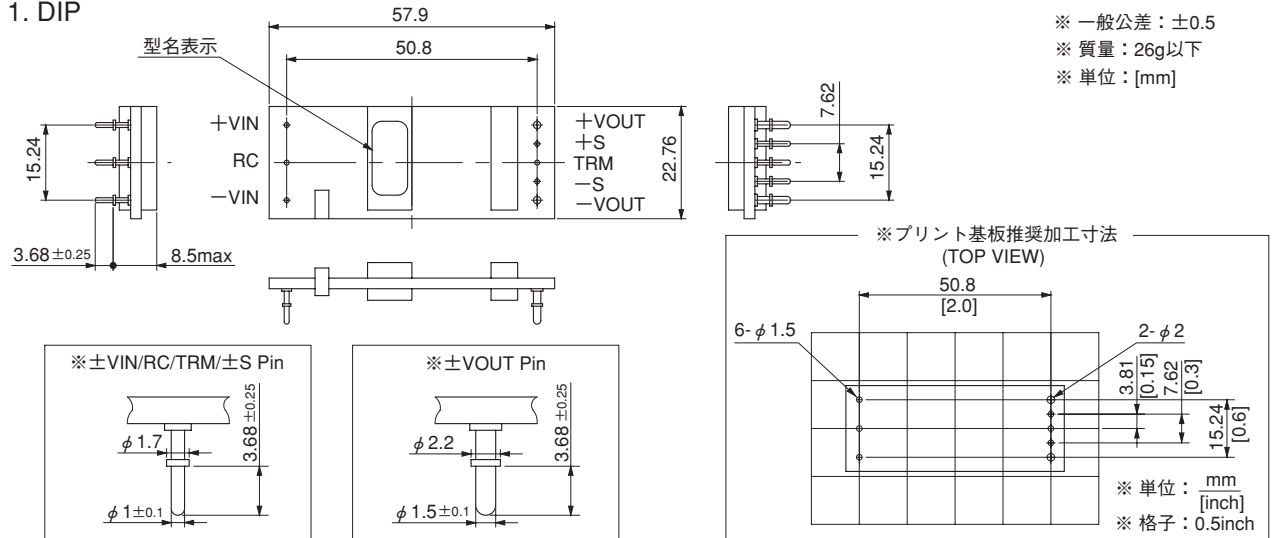
- ※1 定格入力 (DC24V,DC48V)、定格出力時、周囲温度25℃、風速2m/s
- ※2 出力側外付セラミックコンデンサ22μFを、電源出力端から50mm離れた箇所に取り付け測定。取扱説明を参照してください。
- ※3 経時ドリフトは周囲温度25℃、定格入出力にて入力電圧印加後30分~8時間の変化です。
- ※4 定格出力電圧より高く設定する場合は、入力電圧をDC20V以上でご使用ください。

ブロックダイアグラム



外形

1. DIP



2. SMD (オプションS)

